

OBSAH

1. APLIKACE	25
2. ČERPATELNÉ KAPALINY	25
3. TECHNICKÉ PARAMETRY A OMEZENÍ POUŽITÍ	25
4. SPRÁVA	26
4.1 Skladování	26
4.2 Přeprava	26
4.3 Hmotnost a rozměry	26
5. VAROVÁNÍ	26
6. INSTALACE	26
7. ELEKTRICKÉ ZAPOJENÍ	27
8. SPUŠTĚNÍ	27
9. OPATŘENÍ	27
10. ÚDRŽBA A ČIŠTĚNÍ	27
10.1 Čištění sacího filtru	28
10.2 Čištění oběžného kola	28
10.3 Čištění NRV	28
11. VYHLEDÁVÁNÍ PORUCH	28
12. ZÁRUKA	28

VAROVÁNÍ



Před zahájením instalace si pozorně přečtěte kompletní dokumentaci



Nikdy se nedotýkejte vody, když je zástrčka čerpadla zasunuta do zásuvky, a to ani v případě, že čerpadlo není uvedeno do chodu. Před každým zásahem vytáhněte zástrčku ze zásuvky elektrické sítě. Jednoznačně se vyhněte chodu čerpadla nasucho.



Ochrana před přetížením. Čerpadlo je vybaveno tepelnou ochranou motoru. Pokud dojde k případnému přetížení motoru, ochrana motoru automaticky čerpadlo vypne. Doba potřebná k ochlazení motoru se pohybuje přibližně mezi 15-20 minutami, po ochlazení se čerpadlo automaticky zapne. Po zásahu ochrany motoru je nezbytně nutné vyhledat příčinu a odstranit ji. Konzultujte odstavec Vyhledávání závad.

1. APLIKACE

Vícetupňové ponorné čerpadlo s integrovanou elektronikou, určené pro použití v systémech dešťové vody a zavlažovacích sítích, pro čerpání vody z nádrží, cisteren, jezírek a studní a pro aplikace v domácnosti, které vyžadují vysoký tlak.

Díky kompaktnímu tvaru, s nímž se snadno manipuluje, nacházejí také speciální uplatnění jako přenosná čerpadla pro nouzové případy, jako je odběr vody z nádrží nebo řek, vyprazdňování bazénů a fontán. Jsou vhodné také pro zahradičení a kutilství jako takové.



Tato čerpadla nemohou být používána v bazénech, rybnících, vodních nádržích s přítomností osob ani pro čerpání uhlovodíků (benzin, nafta, topné oleje, rozpouštědla apod.) ve smyslu protiúrazových předpisů platných pro danou oblast. Před jejich odložením je dobrým zvykem je vyčistit. Viz kapitola „Údržba a Čištění“.

2. ČERPATELNÉ KAPALINY

Čerstvá voda	•
Dešťová voda	•
Světlé odpadní vody	○
Splaškové vody	○
Voda z fontány	•
Voda z řeky nebo jezera	•
Max. rozměry částic [mm]	Ø 1

Tabulka 1

- Vhodné
- Nevhodné

3. TECHNICKÉ PARAMETRY A OMEZENÍ POUŽITÍ

- Napájecí napětí: 230 V, viz štítek s elektrickými parametry
- Pomalé pojistky na ochranu elektrického přívodu (verze 230 V): orientační hodnoty (v ampérech)
- Skladovací teplota: -10 ÷ +40 °C

Model	Pojistky na ochranu elektrického přívodu 230 V - 50 Hz
1000	4
1200	5

Tabulka 2

	Model	1000	1200
Elektrické parametry	P1 Jmenovitý příkon [W]	900	1100
	P2 [W]	650	750
	Síťové napětí [V]	1 ~ 230 AC	1 ~ 230 AC
	Síťová frekvence [Hz]	50	50
	Proud [A]	3.8	4.8
	Kondenzátor [µF]	12.5	12.5
	Kondenzátor [Vc]	450	450
Vodní parametry	Max. průtok [l/min]	95	95
	Výtlačná výška [m]	36	46
	Dynamický tlak [bar]	3.6	4.6
	Max. ponorná hloubka [m]	12	12
	Min. výška ponoru [cm]	12	12
	Zapínací tlak [bar]	2.6+- 0.2	2.6+- 0.2
Provozní rozsah	Délka napájecího kabelu [m]	15	15
	Typ kabelu	H07 RNF	H07 RNF
	Třída ochrany motoru	IP 68	IP 68
	Třída izolace	B	B
	Teplotní rozsah kapaliny [°C] podle EN 60335-2-41 pro domácí použití	0 °C / +35 °C	0 °C / +35 °C
	Max. rozměry částic [mm]	Ø 1	Ø 1
	Max. teplota prostředí [°C]	+40 °C	+40 °C
Hmotnost	DNM PLYN	1" F	1" F
	Čistá/hrubá hmotnost přibl. [kg]	10 / 12	10 / 12

Tabulka 3



Čerpadlo, které se neopírá o podstavec, nemůže snášet hmotnost potrubí, které musí být drženo jinak.

4. SPRÁVA

4.1 Skladování

Všechna čerpadla musí být skladována v krytém a suchém prostoru, dle možnosti s konstantní vlhkostí vzduchu, bez vibrací a prachu. Jsou dodávána ve svém původním obalu, ve kterém musí zůstat až do okamžiku instalace.

4.2 Přeprava

Nevystavujte výrobky zbytečným nárazům a kolizím.

4.3 Hmotnost a rozměry

Na samolepicím štítku, který je aplikován na obalu, je uvedena celková hmotnost elektročerpadla a jeho rozměry.

5. VAROVÁNÍ



Čerpadla nesmí být nikdy přepravována, zvedána nebo uváděna do chodu tak, že jsou zavěšena za napájecí kabel; pro tento účel používejte příslušnou rukojeť a dodané lano.

- Čerpadlo nesmí být nikdy uvedeno do chodu nasucho.
- Těsnicí zařízení obsahuje nejedovaté mazivo, které však může při úniku do vody z čerpadla narušit parametry vody, pokud se jedná o čistou vodu.

6. INSTALACE

Zašroubujte nipl s úchytem, který se nachází v obalu a který je vybaven potrubím s rozměry ¾" a 1"; v případě, že se rozhodnete použít potrubí s větším průměrem, vyměňte spojku. Dále použijte stahovací pásku pro připevnění hadice k přípojce. Obr.1

- Doporučuje se používat potrubí s minimálním vnitřním průměrem ¾", aby se zabránilo poklesu výkonnosti čerpadla.
- Aby se zabránilo ucpání sacích průchodů, doporučuje se pravidelně kontrolovat, zda se ve sběrné šachtě nenahromadily nečistoty (listy, písek apod.). Je vhodné počítat s minimální vzdáleností 20 cm, aby se zabránilo ucpání sací mřížky (obr. 2).
- Zasuňte zástrčku napájecího kabelu do zásuvky elektrické sítě s napětím 230 V.
- Čerpadlo musí být uvedeno do chodu výhradně tak, že je ponořeno ve vodě. Dodržte minimální ponor 12 cm. Pokud je voda vyčerpána, čerpadlo musí být okamžitě vypnuto vytažením zástrčky přívodu elektrického proudu.
- Čerpadlo musí být umístěno ve stabilní poloze ve sběrné jímkce nebo v každém případě v nejnižší položeném bodě v místě instalace.

- Zajistěte, aby měla šachta pro uložení čerpadla níže uvedené minimální rozměry:
Min. základní rozměry (mm) 150x150 / Min. výška (mm) 800 Fig 2
- Rozměry šachty musí být vždy navrženy v závislosti na množství přichozí vody a na průtoku čerpadla, aby motor nebyl vystavován nadměrnému počtu spuštění/hodinu; důsledně se doporučuje nepřekročit 20 spuštění/hodinu.



Čerpadlo musí být nainstalováno ve svislé poloze!

7. ELEKTRICKÉ ZAPOJENÍ



Délka napájecího kabelu, který se nachází na čerpadle, omezuje maximální ponornou hloubku při použití samotného čerpadla. Dodržujte údaje uvedené na štítku s technickými parametry a v tabulce 3 tohoto návodu.

8. SPUŠTĚNÍ

Elektronika automaticky ovládá zapnutí a vypnutí (ZAP./VYP.) čerpadla v závislosti na požadavku na vodu ze strany uživatele. Elektronická jednotka chrání čerpadlo před chodem nasucho.

- Nasávací fáze: během fáze nasávání čerpadlo provádí čtyři pokusy o 30" (motor ON) oddělené pauzami v délce 3" (motor OFF). V případě nedostatku vody čerpadlo se zastaví na hodinu a pak se znovu pokusí o nasávání. Pokud se tento pokus nezdaří, pauza se prodlouží na 5 hodin a pak systém opakuje pokus o nasávání každých 24 hodin, až do chvíle, kdy hladina vody dosáhne úrovně dostatečné pro normální provoz.
- Normální provoz: Pokud je během provozu po dobu 40 sekund spotřeba vody nižší než minimální průtok, čerpadlo se uvede do poplašného stavu a zastaví se na 1 hodinu. Potom, pokud hladina vody zůstane nedostatečná, čerpadlo vstoupí do fáze nasávání.

Elektronická část chrání čerpadlo před poruchami zpětného ventilu (NRV), které jsou obvykle způsobeny nánosy špíny nebo písku. Nánosy zabraňují zpětnému ventilu, aby se uzavřel a systém pokračuje ve funkci, i pokud chybí voda. V našem případě se čerpadlo každou hodinu vypne; za normálních podmínek uživatel zaznamená pouze lehký pokles tlaku v trvání několika sekund. Pokud se ventil zablokuje, čerpadlo se zablokuje v poplašném stavu a může být uvedeno do funkce, až po odstranění příčiny ucpání.

Kontrola průtoku:

Kontrola průtoku vypne čerpadlo v případě chybějícího odběru vody. Když se vyskytnou úniky na tlakové straně (např. netěsný ventil vody nebo netěsná hadice), dojde k zapnutí a vypnutí čerpadla v krátkých časových intervalech. Když dojde k zapnutí a vypnutí čerpadla více než 7krát v průběhu 2 minut (v případě úniku < 6 l/h), bude vypnuto úplně. Po odstranění úniku na tlakové straně pro obnovení použití čerpadla proveďte jeho vypnutí a zapnutí.

Ideální provozní situace je při zcela ponořeném čerpadle; chladicí systém motoru umožňuje krátkodobou funkci až do minimální sací výšky (50 mm).

Čerpadlo je opatřeno filtrem na zachycování nečistot z korozivzdorné oceli.

9. OPATŘENÍ

NEBEZPEČÍ ZAMRZNUTÍ: Když čerpadlo zůstane vypnuto při teplotě nižší než 0 °C, je třeba se ujistit, že se v něm nenacházejí zbytky vody, které by při zamrznutí mohly vytvořit praskliny v plastových součástech.

Když bylo čerpadlo použito s látkami, které mají tendenci vytvářet nánosy, nebo s chlorovanou vodou, po použití jej opláchněte silným proudem vody tak, aby se zabránilo vytváření nánosů nebo inkrustací, které by měly tendenci snižovat parametry čerpadla.

10. ÚDRŽBA A ČIŠTĚNÍ

Elektročerpadlo nevyžaduje během běžné činnosti žádný druh údržby. V každém případě je třeba úkony opravy a údržby provádět výhradně po odpojení čerpadla od napájecí sítě. Při opětovném uvedení čerpadla do chodu se vždy ujistěte, že je namontován sací filtr, aby neohrozilo nebezpečí nebo možnost náhodného styku s pohyblivými se součástmi.

ČESKY

10.1 Čištění sacího filtru

- Vypněte elektrické napájení čerpadla.
- Proveďte drenáž čerpadla.
- Vyčistěte jej proudem vody a kartáčem.

10.2 Čištění oběžného kola

- Vypněte elektrické napájení čerpadla.
- Proveďte drenáž čerpadla.
- Odšroubujte 8 upevňovacích šroubů na spodní části filtru - obr. 3.
- Odložte spodní část a filtr - obr. 4.
- Přidržte oběžné kolo a odšroubujte matici - obr. 5.
- Vyjměte oběžné kolo, difuzor, kroužek a o-kroužek.
- Zopakujte uvedený postup pro všechna oběžná kola.
- Opláchněte čerpadlo čistou vodou, abyste odstranili možné nečistoty mezi motorem a pláštěm čerpadla.
- Vyčistěte oběžné kolo.
- Zkontrolujte, zda se oběžné kolo otáčí volně.
- Proveďte montáž jednotlivých součástí dle postupu pro demontáž, ale v opačném pořadí.

10.3 Čištění NRV

(Obr.6)

- Vypněte elektrické napájení čerpadla.
- Odmontujte rukojeť odšroubováním dvou upevňovacích šroubů - obr. 6.
- Odšroubujte 6 šroubů z přítokového víka - obr. 7.
- Vyjměte přítokové víko a pískový filtr - obr. 8.
- Sejměte zpětný ventil a vyčistěte jej od případných nečistot - obr. 9. Proveďte montáž jednotlivých součástí dle postupu pro demontáž, ale v opačném pořadí.

11. VYHLEDÁVÁNÍ PORUCH



Před zahájením vyhledávání závad musíte odpojit čerpadlo od přívodu elektrického proudu (vytáhněte zástrčku ze zásuvky). Pokud je napájecí kabel nebo kterákoliv elektrická součást čerpadla poškozena, oprava nebo výměna musí být provedena výrobcem nebo jeho technickým servisem nebo osobou s odpovídající kvalifikací, zamezíte tak jakémukoliv nebezpečí.

Závady	Kontrola (možné příčiny)	Náprava
Nedochází k zapnutí čerpadla.	A. Čerpadlo není napájeno. B. VNR je zablokován v poloze otevření. C. Chybí voda.	A. Zkontrolujte napájení. B. Vyčistěte VNR. C. Obnovte hladinu vody.
Čerpadlo nečerpá	A. Mřížka sání nebo hadice jsou zaneseny. B. Oběžné kolo je opotřebované nebo zablokované. C. Požadovaná výtláčná výška je vyšší než hodnota příslušného parametru čerpadla.	D. Rimuovere le ostruzioni E. Sostituire la girante o rimuovere il blocco.
Čerpadlo má nedostatečný výkon	A. Zkontrolujte, zda nedošlo k částečnému zanesení mřížky sání. B. Zkontrolujte, zda nedošlo k částečnému zanesení nebo ucpání oběžného kola nebo přívodní hadice.	A. Odstraňte zanesení mřížky. B. Odstraňte zanesení nebo ucpání.
Čerpadlo se zastavuje (pravděpodobně zasahuje tepelný bezpečnostní vypínač).	A. Zkontrolujte, zda není čerpaná kapalina příliš hustá, protože by způsobovala přehřívání motoru. B. Zkontrolujte, zda teplota vody není příliš vysoká. C. Zkontrolujte, zda žádná pevná částice neblokuje oběžné kolo D. Hodnoty napájení neodpovídají údajům uvedeným na štítku s technickými údaji.	A.B.C.D. Vypojte zástrčku a odstraňte příčinu, která způsobila přehřátí, vyčkejte, až se čerpadlo ochladí a znovu zapojte zástrčku.

12. ZÁRUKA



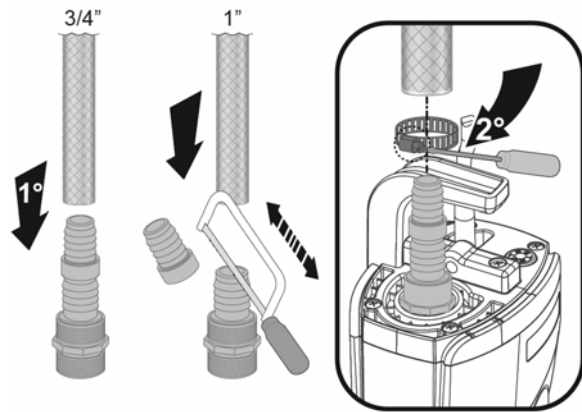
Jakákoli změna, která nebyla autorizována předem, zbavuje výrobce jakékoli odpovědnosti. Všechny náhradní díly použité při opravách musí být originální a veškeré příslušenství musí být autorizováno výrobcem, aby mohla být zajištěna maximální bezpečnost strojů a zařízení, na kterých tyto stroje mohou být namontovány.

Na tento výrobek se vztahuje právní záruka (v Evropském společenství po dobu 24 měsíců od data zakoupení) na všechny vady, které lze přisoudit výrobním vadám nebo použitému materiálu. Výrobek v záruce bude možné na základě nenapadnutelného rozhodnutí buď vyměnit za jiný v dokonale funkčním stavu, nebo bezplatně opravit, pokud byly dodrženy níže uvedené podmínky:

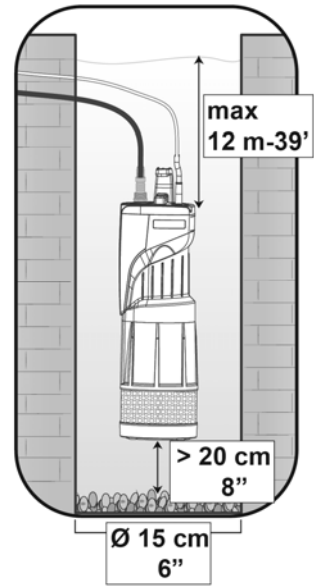
- výrobek byl používán správným způsobem, v souladu s návodem, a nebyl proveden žádný pokus o opravu kupujícím nebo třetí stranou;
- výrobek byl doručen do prodejního místa, ve kterém byl zakoupen, s příložením dokladu, který potvrzuje zakoupení (faktura nebo účtenka), a se stručným popisem zaznamenaného problému.

Záruka se nevztahuje na oběžné kolo a na součásti podléhající opotřebování. Zásah provedený v záruce v žádném případě neprodlužuje počáteční záruční období.

Obr 1



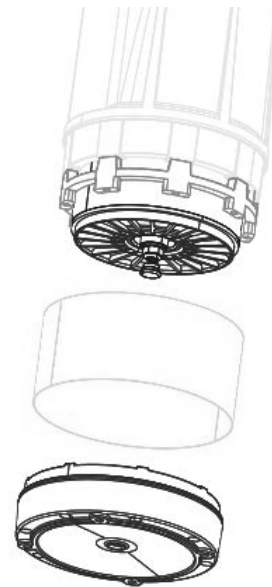
Obr 2



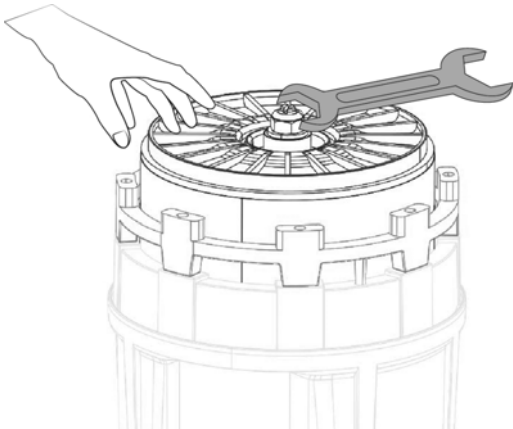
Obr 3



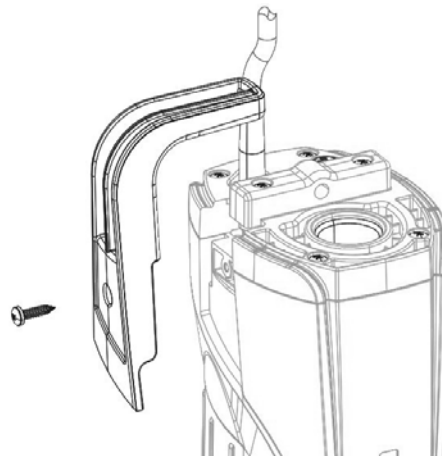
Obr 4



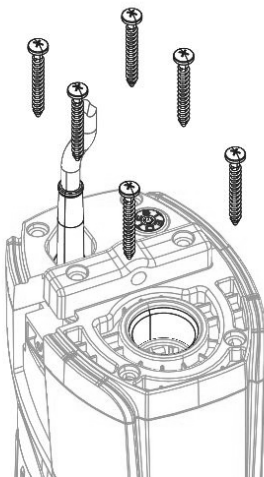
Obr 5



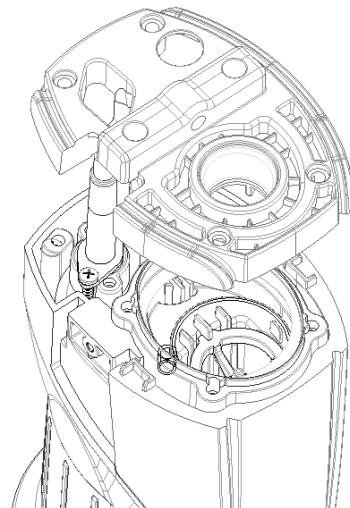
Obr 6



Obr 7



Obr 8



Obr 9

