



Návod pro montáž a údržbu

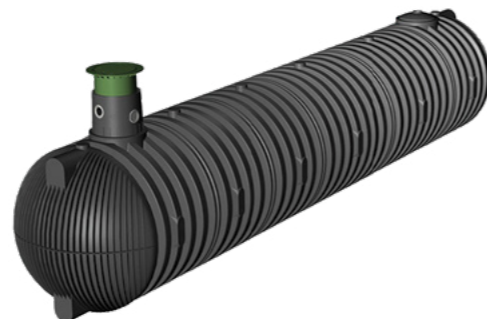
Podzemní nádrže
na dešťovou vodu Columbus XXL

Návod pro montáž a údržbu podzemní nádrže na dešťovou vodu Columbus XXL

Nádrže Objednací číslo:

16000 L	380811
22000 L	380812
26000 L	380813
32000 L	380814
36000 L	380815
42000 L	380816
46000 L	380817
52000 L	380818
56000 L	380819
62000 L	380820
66000 L	380821
72000 L	380822
76000 L	380823
82000 L	380824
86000 L	380825
92000 L	380826
96000 L	380827
102000 L	380828
106000 L	380829
112000 L	380830
116000 L	380831
122000 L	380832

Šachtová kopule
objednací číslo: 371018
Zátka vstupního otvoru
objednací číslo: 371065



Pokyny popsané v tomto návodu se musí bezpodmínečně dodržovat. Při jejich nedodržení zaniká jakýkoliv nárok na záruku. Pro veškeré doplňující výrobky zakoupené ve firmě Aquanix s. r. o. dostanete návody k montáži samostatně přibaleného přepravního obalu.

Chybějící návody si u nás, prosím, vyžádejte. K dispozici jsou i na webových stránkách www.aquanix.cz nebo www.destovenadrze.cz. Před samotnou instalací je nezbytné zkontrolovat výrobky, zda nedošlo k jejich poškození.

Montáž musí být provedena odborně.

Kontaktní údaje:

Aquanix s. r. o.
Videňská 340, 252 50 Vestec
Tel: +420 721 466 101
Email: info@aquanix.cz
www.aquanix.cz

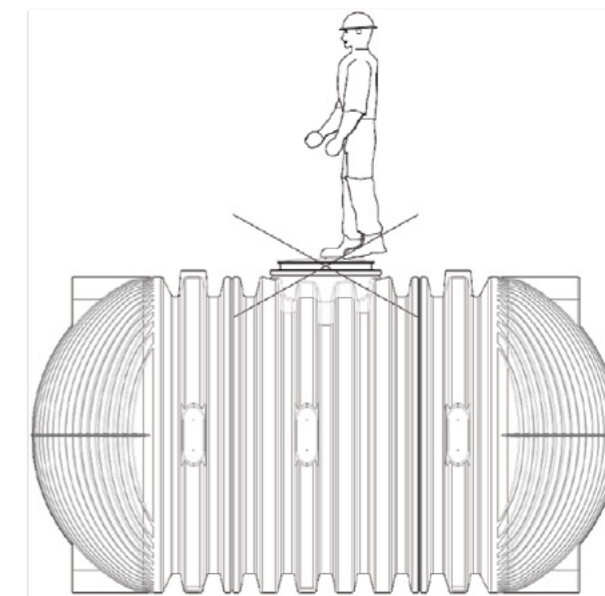
Obsah

1.	VŠEOBECNÉ POKYNY	3
1.1	BEZPEČNOST	3
1.2	POVINNOST ZNAČENÍ	3
2.	INSTALAČNÍ POŽADAVKY	4
3.	TECHNICKÉ ÚDAJE	5
4.	KONSTRUKCE NÁDRŽE	6
5.	INSTALACE A MONTÁŽ	7
5.1	MÍSTO STAVBY	7
5.2	VÝKOP	7
5.3	USAZENÍ A ZASYPÁNÍ PŘIPOJENÍ	8
5.4	POTRUBÍ	8
6.	MONTÁŽ KOPULE A TELESKOPICKÉHO POKLOPU	9
6.1	MONTÁŽ KOPULE NÁDRŽE	9
6.2	MONTÁŽ TELESKOPICKÉHO POKLOPU	9
6.3	TELESKOPICKÝ POCHOZÍ POKLOP	9
6.4	TELESKOPICKÝ POKLOP PRO POJEZD OSOBNÍMI VOZIDLY	9
6.5	TELESKOPICKÝ POKLOP PRO POJEZD NÁKLADNÍMI VOZIDLY	10
6.6	INSTALACE PRODLOUŽENÍ	10
7.	INSPEKCE A ÚDRŽBA	11

1. Všeobecné pokyny

1.1 Bezpečnost

Všechny práce je třeba provádět v souladu s příslušnými předpisy o bezpečnosti práce. Zvláště při vstupu na nádrž je třeba další osoby, aby nádrž zajišťovala. Při instalaci, montáži, údržbě, opravách atd. je třeba respektovat také příslušné předpisy a normy. Příslušné pokyny je možné najít v odpovídajících kapitolách tohoto návodu. Při všech pracích na zařízení nebo jeho částech musí být celý systém vždy vyřazen z provozu a zajištěn před neoprávněným uvedením do provozu. Kromě práce uvnitř nádrže musí být poklop nádrže vždy zavřený, protože jinak vzniká vysoké riziko úrazu. Přepravní kryt (poklop) proti dešti slouží jen pro přepravu. Nelze na něj vstupovat a není zajištěn dětskou pojistkou; je třeba ho nahradit vhodným poklopem bezprostředně po dodání (kopulí s vhodným teleskopickým poklopem)! Je nutné používat výhradně originální poklopy GRAF nebo poklopy písemně schválené společností GRAF. Společnost GRAF nabízí rozsáhlý sortiment příslušenství, které je navrženo pro společné použití a je možné je doplnit tak, aby vznikly kompletní zařízení. Používání jiného příslušenství může mít za následek zhoršení funkčnosti nebo poškození zařízení a zánik záruky.



1.2 Povinnost značení

Všechny použité trubky a otvory musí být písemně označeny slovy „Užitková voda“ nebo vyobrazením (DIN 1988 odd. 2, odst. 3. 3. 2.), aby se zabránilo záměně s vedením pitné vody i v budoucnu po instalaci. Na všech místech vývodu užitkové vody proto musí být instalovány kohouty se **zámkem s dětskými pojistkami**.

2. Podmínky instalace

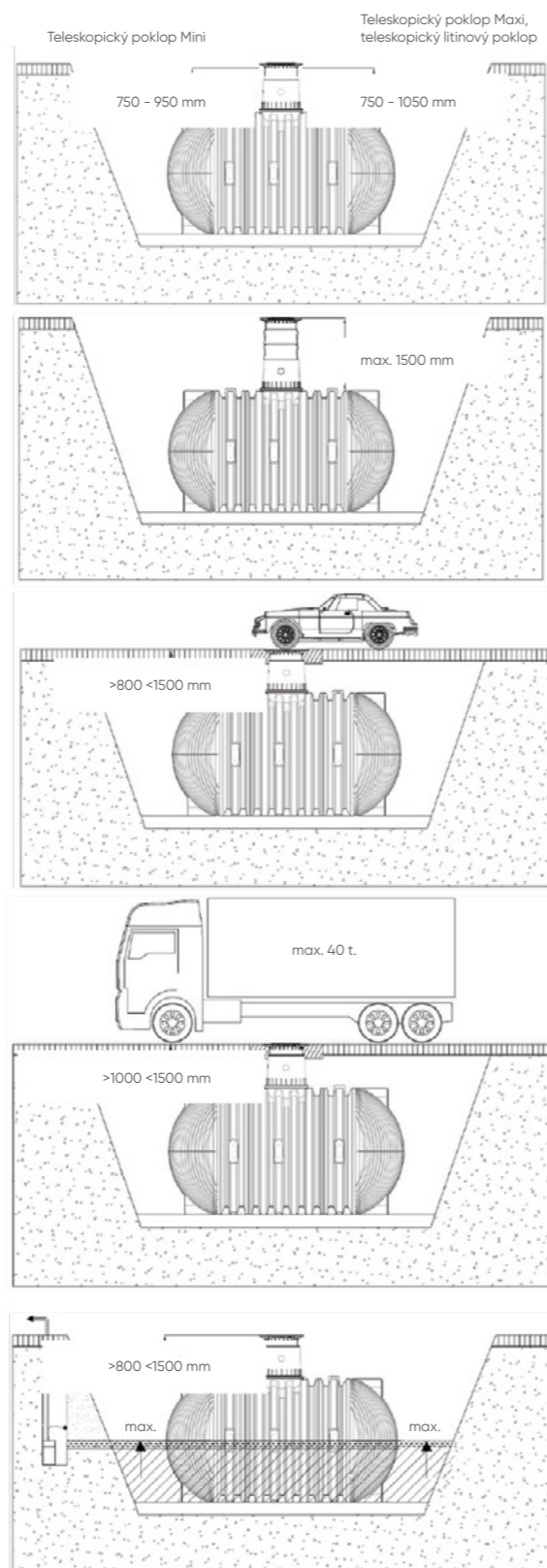
Výška krytí zeminou s šachtovou kopulí a s teleskopickým poklopem v „zelených“ plochách (s poklopem Mini nebo s poklopem Maxi).

Max. výška krytí 1500 mm s prodloužením.

Max. výška krytí s litinovým teleskopickým poklopem (třída B) v místech s provozem osobních vozidel.

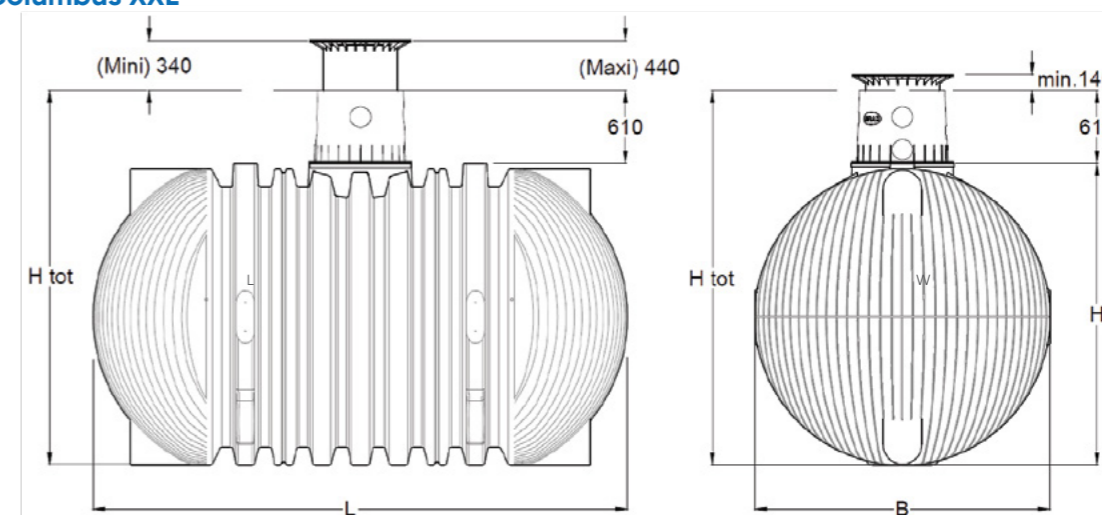
Max. výška krytí s teleskopickou kopulí pro nákladní automobily (s poklopem třídy D, který dodá zákazník) v oblastech s provozem nákladních automobilů (zatížení do 40 t).

Nádrže smějí být částečně instalovány do spodní vody. Pokud lze očekávat, že spodní voda může vystoupit výše, než ukazuje obrázek, i přechodně, je třeba zřídit drenáž.



3. Technické údaje

Nádrž Columbus XXL



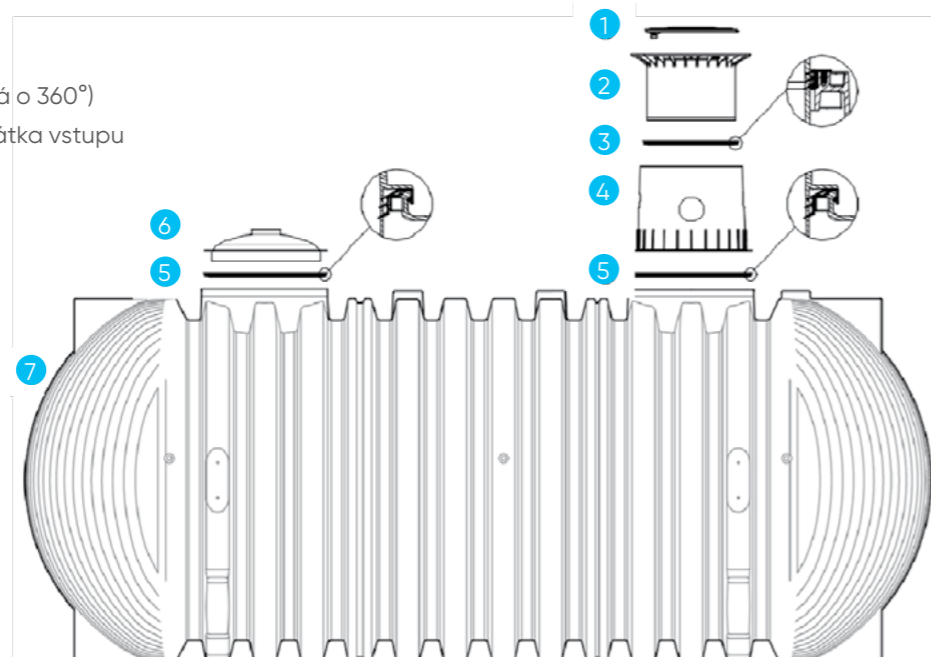
Objem (l)	Obj. č.	Hmotnost	Délka	Šířka	Výška	Celková výška
16000 l	380811	750 kg	4590 mm	2500 mm	2550 mm	3160 mm
22000 l	380812	1000 kg	6230 mm	2500 mm	2550 mm	3160 mm
26000 l	380813	1100 kg	7200 mm	2500 mm	2550 mm	3160 mm
32000 l	380814	1375 kg	8440 mm	2500 mm	2550 mm	3160 mm
36000 l	380815	1470 kg	9410 mm	2500 mm	2550 mm	3160 mm
42000 l	380816	1765 kg	10680 mm	2500 mm	2550 mm	3160 mm
46000 l	380817	1860 kg	11650 mm	2500 mm	2550 mm	3160 mm
52000 l	380818	2150 kg	12920 mm	2500 mm	2550 mm	3160 mm
56000 l	380819	2250 kg	13890 mm	2500 mm	2550 mm	3160 mm
62000 l	380820	2540 kg	15160 mm	2500 mm	2550 mm	3160 mm
66000 l	380821	2635 kg	16130 mm	2500 mm	2550 mm	3160 mm
72000 l	380822	2930 kg	17400 mm	2500 mm	2550 mm	3160 mm
76000 l	380823	3025 kg	18370 mm	2500 mm	2550 mm	3160 mm
82000 l	380824	3315 kg	19640 mm	2500 mm	2550 mm	3160 mm
86000 l	380825	3410 kg	20610 mm	2500 mm	2550 mm	3160 mm
92000 l	380826	3705 kg	21880 mm	2500 mm	2550 mm	3160 mm
96000 l	380827	3800 kg	22850 mm	2500 mm	2550 mm	3160 mm
102000 l	380828	4090 kg	24120 mm	2500 mm	2550 mm	3160 mm
106000 l	380829	4185 kg	25090 mm	2500 mm	2550 mm	3160 mm
112000 l	380830	4480 kg	26360 mm	2500 mm	2550 mm	3160 mm
116000 l	380831	4575 kg	27330 mm	2500 mm	2550 mm	3160 mm
122000 l	380832	4870 kg	28600 mm	2500 mm	2550 mm	3160 mm

- x propojení u dna (zespodu) až DN 300
- x propojení u dna (shora)
- 8 – 48 x boční připojení DN 100
- 2 – 14 x boční připojení DN 200

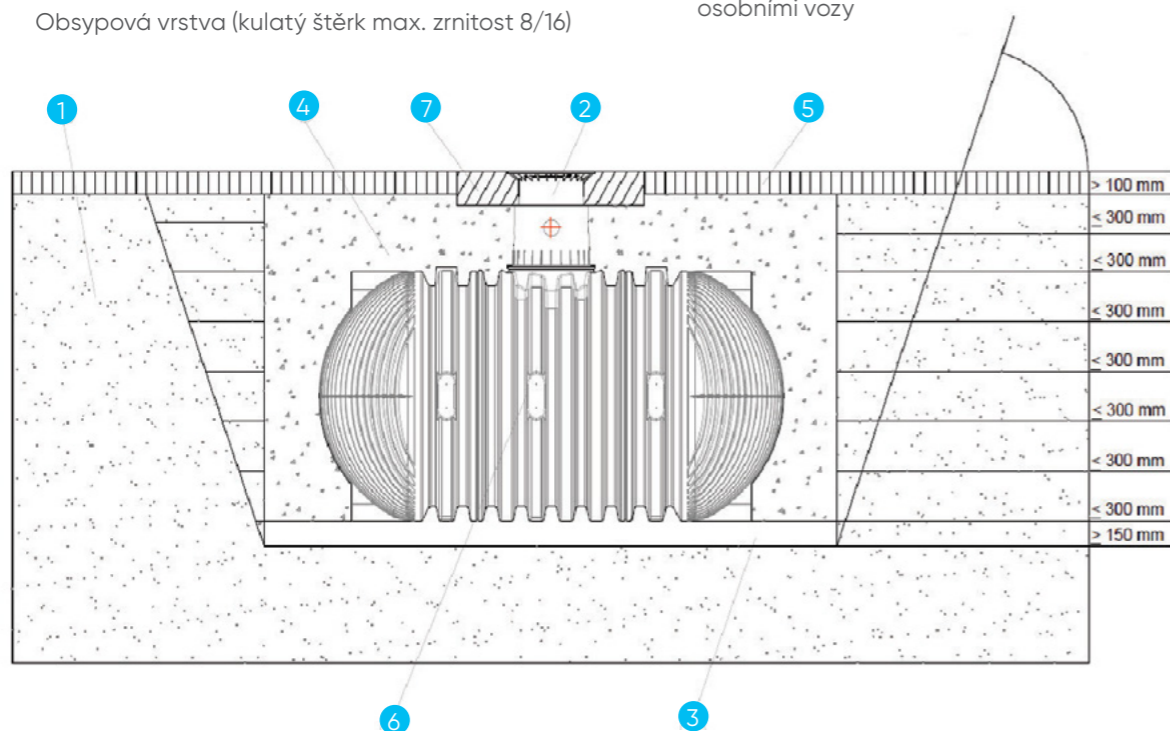
Pozn. Přesný počet a umístění jednotlivých připojovacích otvorů najdete v technickém listu pro konkrétní nádrž

4. Konstrukce nádrže

- 1 Poklop
- 2 Teleskop (sklopný o 5°)
- 3 Profilové těsnění
- 4 Šachtová kopule (otočná o 360°)
- 5 Těsnění nádrž-kopule/zátka vstupu
- 6 Zátka vstupu
- 7 Nádrž Columbus XXL



- 1 Zemina
- 2 Teleskopický poklop
- 3 Upěchovaný podklad
- 4 Obsypová vrstva (kulatý štěrč max. zrnitost 8/16)
- 5 Krycí vrstva
- 6 Podzemní nádrž Columbus XXL
- 7 Betonová vrstva pro povrchy přeježděné osobními vozy



5. Instalace a montáž

5.1 Místo stavby

Před instalací musí být bezpodmínečně vyjasněny následující body:

- Stavebně-technická vhodnost půdy dle DIN 18196
- Maximální hladina spodní vody, popř. nasákavost podkladu
- Vyskytující se druhy zatížení, např. dopravní zatížení

K určení půdních fyzikálních podmínek se doporučuje vyžádat geologický průzkum / znalecký posudek z lokality stavby.

5.2 Výkop

Aby byl k dispozici dostatečný prostor pro práci, základna výkopu musí přesahovat rozměry nádrže o více než 500 mm na každé straně; vzdálenost od pevných staveb musí činit nejméně 1 000 mm.

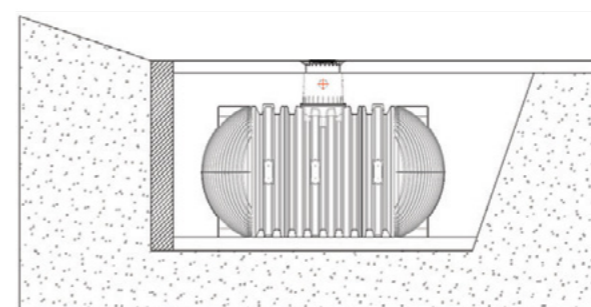
Násep je třeba provést podle DIN 4124. Podklad musí být vodorovný, plochý a poskytnout dostatečnou nosnou kapacitu. Hloubka výkopu musí být dimenzována tak, aby nebylo překročeno maximální krytí zeminou (viz bod 2 – podmínky montáže). Aby bylo možné používat nádrž po celý rok, je nezbytné instalovat nádrž a součásti systému, které povedou vodu, do nezamrzající vrstvy půdy.

Hloubka nezamrzající vrstvy činí obvykle 600 mm – 800 mm; přesné informace v tomto směru je možné získat u příslušného úřadu.

Jako podklad se použije důkladně udusaný oblázkový štěrč (velikost 8/16 mm, síla vrstvy 150 – 200 mm)

5.2.1. Poloha ve svahu, násep atd.

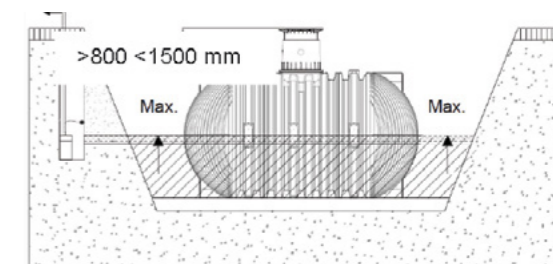
Při instalaci nádrže v blízkosti (< 5 m) svahu, haldy nebo srázu musí být postavena a staticky vypočítaná opěrná



zeď pro zadržení tlaku zeminy. Zeď musí přesahovat těleso nádrže ve všech směrech minimálně o 500 mm a musí mít minimální vzdálenost od nádrže 1000 mm.

5.2.2. Podzemní voda a nepropustné půdy (nepropustné pro vodu, např. jíl. půdy)

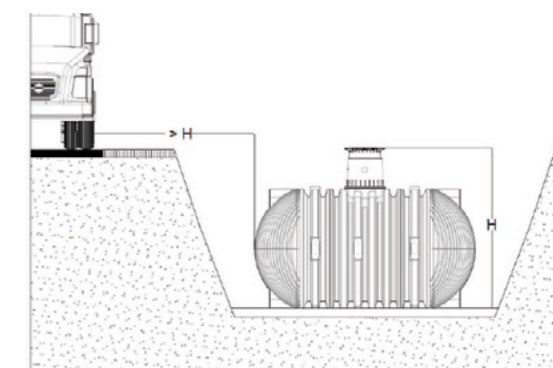
Pokud se očekává jen občasný výskyt podzemní vody a nádrž je osazena v nepropustné půdě (např. jílovité), je třeba zajistit odpovídající odvodnění (drenáž). Nádrž nesmí být ve vodě ponořena hlouběji než je uvedeno v tabulce. V případě nutnosti drenáže se musí osadit vertikální trubka (DN 300), v níž bude zapuštěno ponorné tlakové čerpadlo, které přebytečnou vodu odčerpá. Čerpadlo je třeba pravidelně kontrolovat. Všeobecně doporučujeme zřízení drenáže, protože při dlouhodobých srážkách může hladina podzemní vody neočekávaně stoupnout



Objem nádrže	Všechny nádrže
Hloubka ponoření	1250 mm

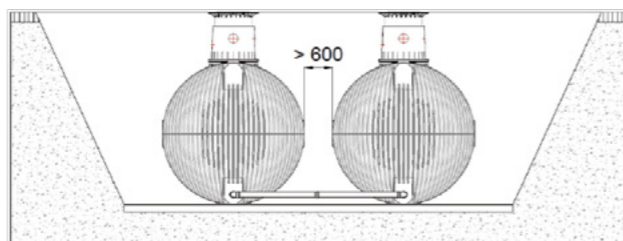
5.2.3. Instalace vedle dopravně zatížených ploch

Pokud budou nádrže umístěny vedle dopravně zatížených ploch, po nichž jezdí vozidla s hmotností přes 12 t, jejich vzdálenost musí být minimálně taková, jako je hloubka výkopu.



5. 2. 4. Spojení několika nádrží

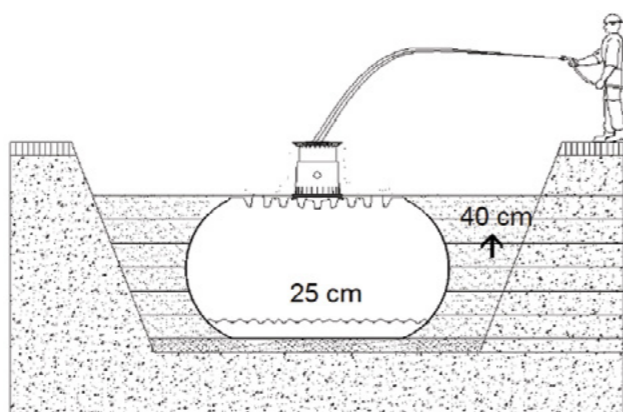
Spojení dvou nebo více nádrží se provádí na určených plochách nádrží prostřednictvím speciálního těsnění GRAF (DN 100) a KG trubek (nutno objednat zvlášť). Otvory je třeba vrtat v odpovídající velikosti výhradně pomocí speciálních korunkových vrtáků GRAF. Vzdálenost mezi nádržemi musí činit minimálně 600 mm. Trubky musí být zasunuty do nádrží 100 – 150 mm.



Věnujte pozornost tomu, že spodní otvory nádrže jsou umístěny na straně nádrže. Proto věnujte pozornost umístění nádrží, aby otvory navzájem korespondovaly.

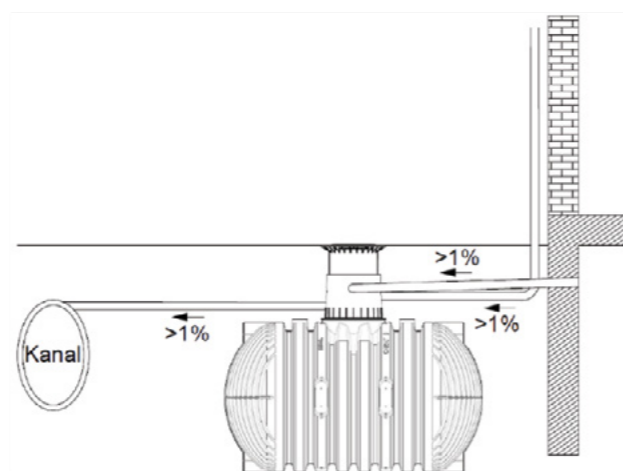
5. 3 Usazení a naplnění

Nádrže je třeba uložit bez nárazu do připraveného výkopu pomocí vhodného zařízení. Aby nedošlo k deformaci, je třeba nádrž naplnit vodou do výše asi 25 cm před zasypáváním výkopu kolem nádrže. Pak zasypávejte výkop (oblázkovým štěrkem max. velikosti 8/16) po vrstvách maximálně 40 cm až horní hrany nádrže. Jednotlivé vrstvy je třeba dobře ztuhnit (ručním pěchovadlem). Během zhutňování nesmí dojít k poškození nádrže. V žádném případě se nesmí používat mechanické pěchovací stroje. Obsyp musí být nejméně 500 mm široký.



5. 4 Připojení potrubí

Všechny nátokové a přepadové trubky musí být vedeny se sklonem nejméně 1 % ve směru toku (přitom je třeba vzít v úvahu možné sesednutí). Pokud je přepad připojen na veřejnou kanalizační síť, musí být podle DIN 1986 zabezpečen proti zpětnému vzduší vody zpětnou klapkou. Všechna sací, tlaková a řídicí potrubí musí být vedena v prázdných trubkách / v chráničkách, které je třeba vést co možná nejpříměji bez ohybu, ve sklonu vůči nádrži. Nezbytné ohyby je třeba vytvořit pomocí 30° kolene.

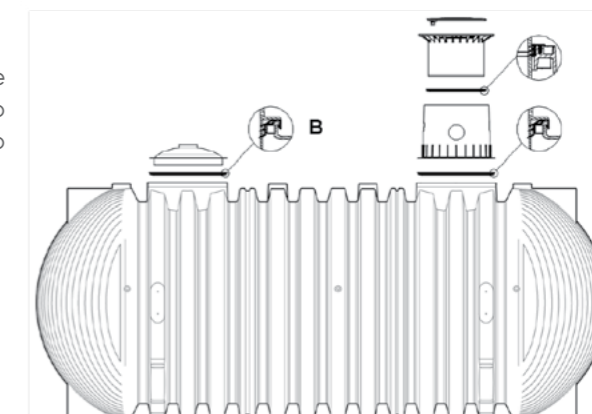
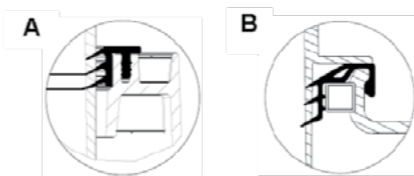


Důležité: Tyto trubky / chráničky je třeba připojit k nádrži nad maximální hladinou vody.

6. Montáž kopule a teleskopického poklopu

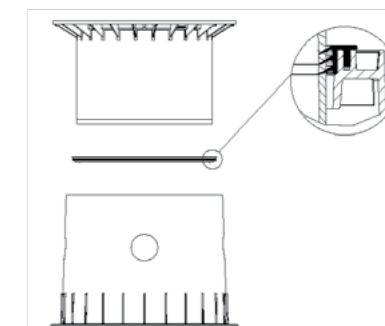
6. 1 Montáž kopule nádrže

Před montáží je dodané těsnění osazeno na hrdlo nádrže B. Kopule s otvory je pak následně nasazena na hrdlo nádrže. Je nezbytné, aby těsnění A bylo správně osazeno (doporučeno před osazením kopule na hrdlo nádrže).



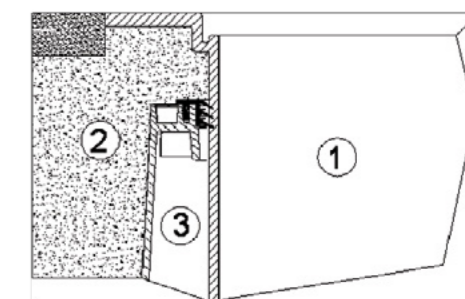
6. 2 Montáž teleskopického poklopu

Teleskopický poklop umožňuje flexibilní přizpůsobení nádrže podle terénu na daném místě a umožňuje výškové nastavení od 750 mm do 950 mm (u teleskopického poklopu Mini) nebo od 750 do 1050 mm (u teleskopického poklopu Maxi). Tento poklop se zasune přes instalované těsnění (materiál EPDM) do kopule nádrže. Těsnění je vhodné důkladně potřít jemným mýdlem (nepoužívejte mazací prostředky na bázi minerálních olejů, protože by těsnění poškodily). Poklop se potom zarovná s povrchem terénu.



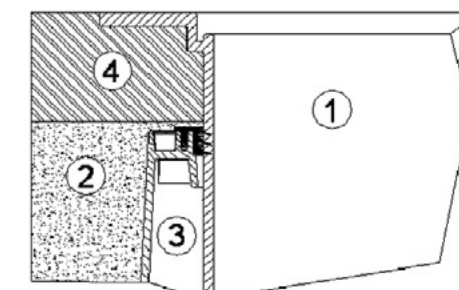
6. 3 Teleskopický pochozí poklop

Důležité: Aby nedocházelo k přenosu zátěže na nádrž, musí být oblázkový štěrk 2 (max. zrnitost 8/16) nasypán do vrstvy kolem teleskopu 1 a rovnoměrně ztuhněn. Během tohoto postupu nesmí dojít k poškození kopule 3 a teleskopu. Pak je poklop umístěn a zamčen, aby se předešlo vstupu dětí. Utáhněte šrouby na poklopu tak pevně, aby ho děti nemohly otevřít!



6. 4 Teleskopický poklop pro pojezd osobními vozidly

Pokud je nádrž instalována pod místem přejížděným osobními vozy, prostor kolem teleskopu 1 (antracitové barvy) musí být zpevněn betonem C20/25. Vrstva betonu musí být nejméně 400 mm široká a přibližně 200 mm vysoká po celém obvodu. Minimální krycí vrstva zeminy nad tělem nádrže musí činit nejméně 800 mm (max. 1050 mm s teleskopem, s prodloužením až max. 1500 mm).

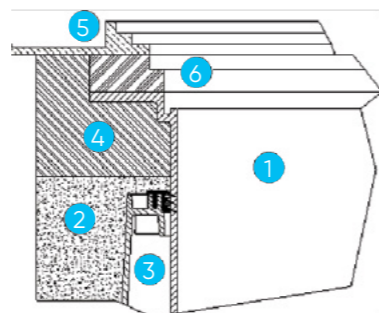


Pozor: Je bezpodmínečně nutné použít litinový poklop

6.5 Teleskopický poklop pro pojezd nákladními vozidly

Teleskopický poklop pro pojezd nákladními vozidly. Při instalaci v místech pro pojezd nákladními vozidly je teleskop **1** podepřený stejně jako v bodě 6. 4. Pak se instaluje betonový prstenec **6** (Ø 600 mm) a litinový rám **5** s rozložením zatížení ve tvaru hvězdy pro instalaci litinového poklopu. Litinový rám musí mít podpůrnou plochu přibližně 1 m².

Pozor: možnost pojezdu nákladními vozidly je pouze při zřízení samonosné, armované železobetonové desky a užití poklopu třídy zatížení D (dodá zákazník).

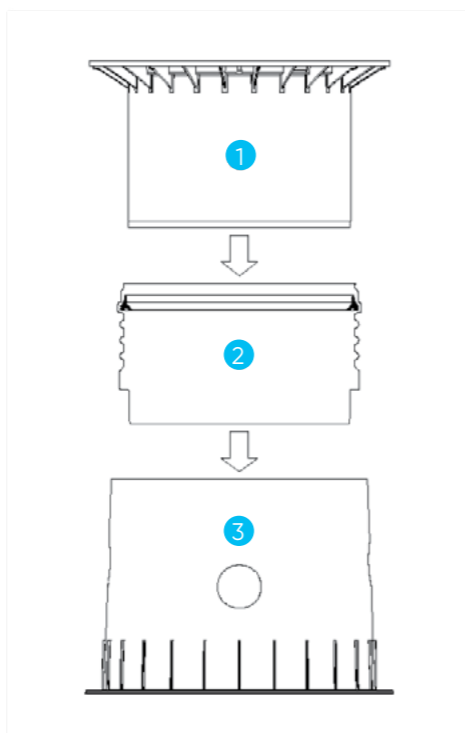


6.6 Instalace prodloužení

Při vyšší krycí vrstvě je třeba použít prodloužení. Prodloužení je nutné natřít jemným mýdlem a zasunout přes těsnění do kopule. Pak následně zasunout teleskopický poklop do prodloužení a přizpůsobit ho plánovanému terénu.

Max. krycí vrstva zeminy 1500 mm (v případě použití teleskopického poklopu Maxi).

- 1** Teleskopický poklop (sklopný o 5°)
- 2** Prodloužení
- 3** Kopule nádrže (otočná o 360°)



7. Inspekce a údržba

Celé zařízení je třeba kontrolovat nejméně jednou za tři měsíce (těsnost, čistotu a stabilitu). Údržba celého zařízení by měla proběhnout vždy po 5 letech. Přitom je třeba vyčistit všechny části zařízení a zkontrolovat jejich funkčnost.

Údržba by měla probíhat takto:

- Nádrž zcela vyprázdnit
- Povrchy a vnitřní součásti vyčistit vodou
- Odstranit veškerou nečistotu z nádrže
- Zkontrolovat pevné usazení všech vnitřních součástí

Výrobce:

Otto Graf GmbH
Carl-Zeiss-Strasse 2-6
DE – 79331 Teningen
info@graf.info
www.graf.info



Aquanix s. r. o.
Videňská 340
252 50 Vestec
T: +420721466101
info@aquanix.cz
www.aquanix.cz

