


## Návod na zabudování a údržbu zásobníku na dešťovou a splaškovou vodu GARANTIA Herkules

<p>Zásobník na dešťovou a splaškovou vodu GARANTIA-Herkules pro umístění na zemi a instalaci pod zemí:</p> <p>objednací číslo: 200200</p>																															
<p>Body uvedené v tomto návodu je nutné bezpodmínečně respektovat. Při jejich nedodržení zaniká jakýkoliv garanční nárok. Pro všechny dodatečné výrobky Garantia obdržíte samostatné montážní návody přiložené v přepravním obalu.</p> <p>Chybějící návody je nutné si u nás neprodleně vyžádat.</p> <p>Kontrola zásobníků na eventuální poškození se musí bezpodmínečně provést před usazením do stavební jámy.</p> <p>Zabudování musí provést odborná firma.</p>	<p><b>Obsah:</b></p> <table style="width: 100%; border-collapse: collapse;"> <tr> <td style="padding-bottom: 5px;"><b>1. Všeobecné pokyny</b></td> <td style="text-align: right; padding-bottom: 5px;"><b>strana 2</b></td> </tr> <tr> <td style="padding-left: 20px;">1.1 Bezpečnost</td> <td></td> </tr> <tr> <td style="padding-left: 20px;">1.2 Povinnost označení</td> <td></td> </tr> <tr> <td style="padding-bottom: 5px;"><b>2. Podmínky montáže</b></td> <td style="text-align: right; padding-bottom: 5px;"><b>strana 3</b></td> </tr> <tr> <td style="padding-bottom: 5px;"><b>4. Přeprava a skladování</b></td> <td style="text-align: right; padding-bottom: 5px;"><b>strana 4</b></td> </tr> <tr> <td style="padding-left: 20px;">4.1 Přeprava</td> <td></td> </tr> <tr> <td style="padding-left: 20px;">4.2 Skladování</td> <td></td> </tr> <tr> <td style="padding-bottom: 5px;"><b>5. Montáž zásobníku</b></td> <td style="text-align: right; padding-bottom: 5px;"><b>strana 5</b></td> </tr> <tr> <td style="padding-left: 20px;">5.1 Zkušební montáž</td> <td></td> </tr> <tr> <td style="padding-left: 20px;">5.2 Montáž zásobníku</td> <td></td> </tr> <tr> <td style="padding-bottom: 5px;"><b>6. Umístění na povrchu / instalace pod povrchem</b></td> <td style="text-align: right; padding-bottom: 5px;"><b>strana 5/6</b></td> </tr> <tr> <td style="padding-left: 20px;">6.1 Umístění na povrchu</td> <td style="text-align: right;">strana 7</td> </tr> <tr> <td style="padding-left: 20px;">6.2 Instalace pod povrchem</td> <td style="text-align: right;">strana 8</td> </tr> <tr> <td style="padding-bottom: 5px;"><b>7. Montáž šachtového poklopu DN 200</b></td> <td style="text-align: right; padding-bottom: 5px;"><b>strana 9</b></td> </tr> <tr> <td style="padding-bottom: 5px;"><b>8. Inspekce a údržba</b></td> <td style="text-align: right; padding-bottom: 5px;"><b>strana 9</b></td> </tr> </table>	<b>1. Všeobecné pokyny</b>	<b>strana 2</b>	1.1 Bezpečnost		1.2 Povinnost označení		<b>2. Podmínky montáže</b>	<b>strana 3</b>	<b>4. Přeprava a skladování</b>	<b>strana 4</b>	4.1 Přeprava		4.2 Skladování		<b>5. Montáž zásobníku</b>	<b>strana 5</b>	5.1 Zkušební montáž		5.2 Montáž zásobníku		<b>6. Umístění na povrchu / instalace pod povrchem</b>	<b>strana 5/6</b>	6.1 Umístění na povrchu	strana 7	6.2 Instalace pod povrchem	strana 8	<b>7. Montáž šachtového poklopu DN 200</b>	<b>strana 9</b>	<b>8. Inspekce a údržba</b>	<b>strana 9</b>
<b>1. Všeobecné pokyny</b>	<b>strana 2</b>																														
1.1 Bezpečnost																															
1.2 Povinnost označení																															
<b>2. Podmínky montáže</b>	<b>strana 3</b>																														
<b>4. Přeprava a skladování</b>	<b>strana 4</b>																														
4.1 Přeprava																															
4.2 Skladování																															
<b>5. Montáž zásobníku</b>	<b>strana 5</b>																														
5.1 Zkušební montáž																															
5.2 Montáž zásobníku																															
<b>6. Umístění na povrchu / instalace pod povrchem</b>	<b>strana 5/6</b>																														
6.1 Umístění na povrchu	strana 7																														
6.2 Instalace pod povrchem	strana 8																														
<b>7. Montáž šachtového poklopu DN 200</b>	<b>strana 9</b>																														
<b>8. Inspekce a údržba</b>	<b>strana 9</b>																														

## 1. Všeobecné pokyny

### 1.1 Bezpečnost

Při všech pracích je nutné respektovat příslušné bezpečnostní předpisy dle platných norem. Při inspekci nádrží je k zajištění vždy nutná druhá osoba.

Při vestavbě, montáži, údržbě, opravě atd. je nutné respektovat všechny platné normy, přicházející v úvahu. Pokyny k tomu naleznete v příslušných odstavcích tohoto návodu.

Instalace zařízení popř. jednotlivých dílů zařízení musí být provedena odborně a dle přiloženého návodu.

Při veškerých pracích na zařízení popř. dílech zařízení je nutné vždy celé zařízení odstavit z provozu a zajistit proti neoprávněnému Znovu zapojení.

Víko zásobníku musí být neustále zavřené kromě doby, kdy se na zařízení pracuje, jinak hrozí velmi vysoké nebezpečí úrazu. Musí se používat pouze originální víka od firmy Garantia nebo víka písemně schválená firmou Garantia

**GARANTIA®** nabízí rozsáhlý sortiment dílů příslušenství, které jsou vzájemně sladěny a lze je sestavovat do kompletních systémů. Použití jiných dílů příslušenství může vést k omezení funkční schopnosti zařízení a zrušení garančního ručení za škody vzniklé z tohoto důvodu.

### 1.2 Povinnost označení

Všechna potrubí a odběrová místa užitkové vody, je nutno označit slovy „**NEPITNÁ VODA**“ nebo symbolem, aby bylo i po letech zamezeno mylnému spojení s vodovodní sítí pitné vody. I m při správném označení může však dojít k záměně např. dětmi. Proto musí být všechna odběrová místa užitkové vody dostatečně zajištěna.

## 2. Podmínky pro instalaci / zabudování

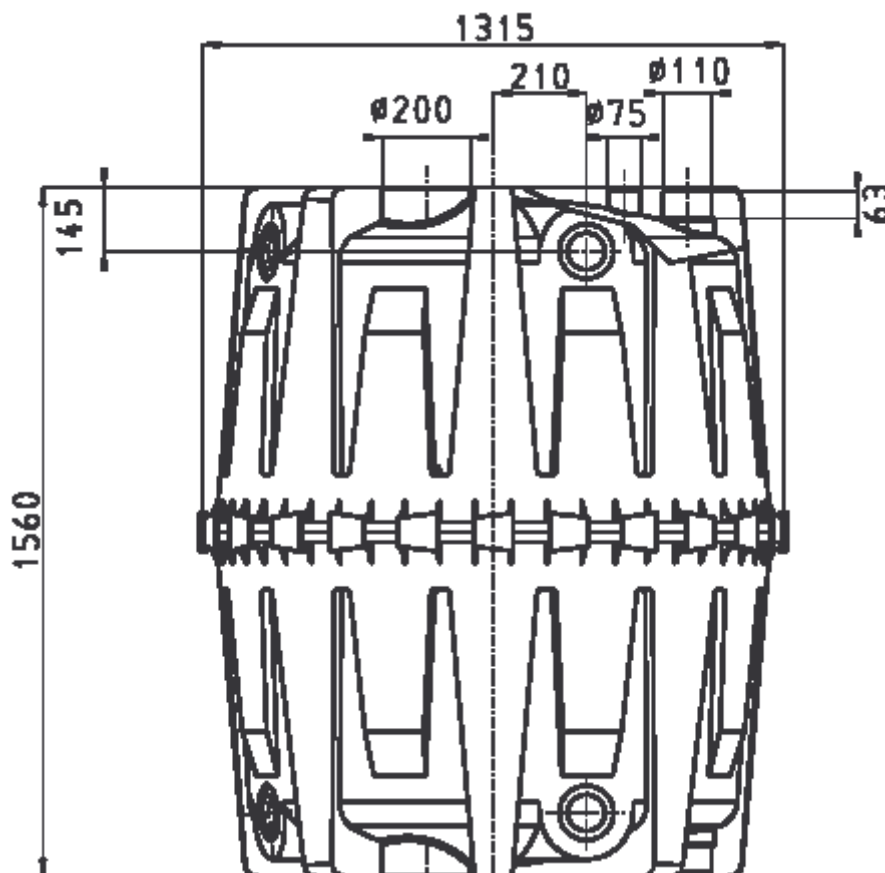
### 2.1 Umístění na povrchu

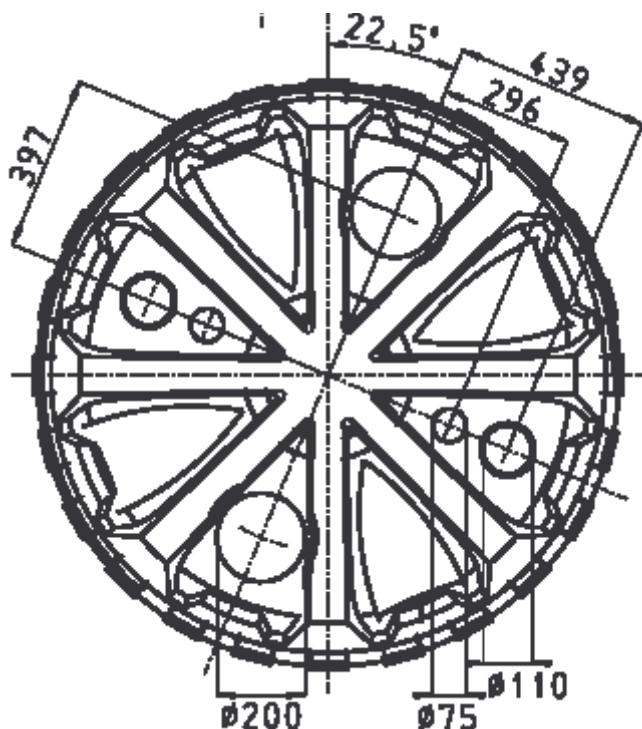
- Zásobníky musí být postaveny na rovném pevném podkladu bez špičatých kamenů a bez spádu.
- Při instalaci je nutné brát v úvahu hmotnost naplněného zásobníku (1.650 kg).
- V případě ohrožení mrazem musí být zásobníky úplně vyprázdněny.
- Při instalaci v uzavřených prostorách musí být k dispozici podlahová vpust'.
- Je nutné dohlížet na děti pohybuující se v blízkosti zásobníků.

## 2.2 Instalace pod povrchem

- Použití rozpěrné trubky (KG trubka DN 150 o délce 1558 mm bez hrdla, opatřená otvory pro bezproblémové napuštění a vypuštění vody + 2 kusy vnějších zátek) umožňuje instalaci zásobníku pod povrchem (max. výška krycí vrstvy zeminy je 100 cm). Herkules rozpěrná trubka sada obj.č. x322025
- Pro eventuální revizní práce musí být namontována kontrolní trubka (KG trubka DN 200 potřebné délky +
- Garantia kontrolní uzávěr obj. č. 231005)
- Při výskytu spodní vody a umístění ve svahu je nutné dbát speciálních předpisů pro zabudování (viz. strana 5).
- Zásobníky smí být instalovány pouze v oblasti zeleně, které neslouží pro provoz motorových vozidel.
- V žádném případě nesmí na zásobník působit žádná další zatížení, kromě zatížení zeminou, vzdálenost od ploch sloužících pro provoz motorových vozidel, činí minimálně 2,6 m.

## 3. Technická data





## 4. Přeprava a skladování

### 4.1 Přeprava

Přepravu zásobníků smí provádět jen firmy s vhodnými transportními prostředky a odpovídajícím způsobem proškoleným personálem. Během transportu je nutné zásobníky zajistit proti sklouznutí a spadnutí. Pokud jsou zásobníky při transportu zajištěny upínacími pásy, musí být zaručeno, že zásobníky zůstanou nepoškozeny a nezdeformovány. Kotvení nebo zvedání zásobníků ocelovými lany nebo řetězy není dovoleno.

Bezpodmínečně se musí zamezit namáhání rázy. V žádném případě se zásobníky nesmí valit nebo vléci.

### 4.2 Skladování

Nutné meziskladování zásobníků musí být na vhodném rovném podkladu bez špičatých předmětů. Během skladování se musí zabránit poškození vlivem okolního prostředí nebo cizím zaviněním. Je nutné zabránit nepovolaným osobám v přístupu k zásobníkům.

## 5. Montáž zásobníku

### 5.1 Zkušební montáž

Zásobník by měl být před definitivní montáží instalován na zkoušku, aby se určily následující přípojky:

- Přípojka vedená prázdnou trubkou
- Přívod
- Přepad

Po otevření přípojek musí být ze zásobníku odstraněny všechny třísky po vrtání nebo řezání.

### 5.2 Montáž zásobníku

Zásobník se skládá ze dvou konstrukčně stejných polovičních skořepin. Při montáži se jedna polovina postaví uzavřenou stranou na rovný podklad. Potom se do vnitřní drážky probíhající po celém obvodu vtláčí profilované těsnění tak, aby těsnilo rýhovanou stranou. Dříve než se nasadí 2. polovina skořepiny, musí být do drážky horní poloviny vetřeno velké množství mazlavého mýdla, které se dodává společně se zásobníkem.

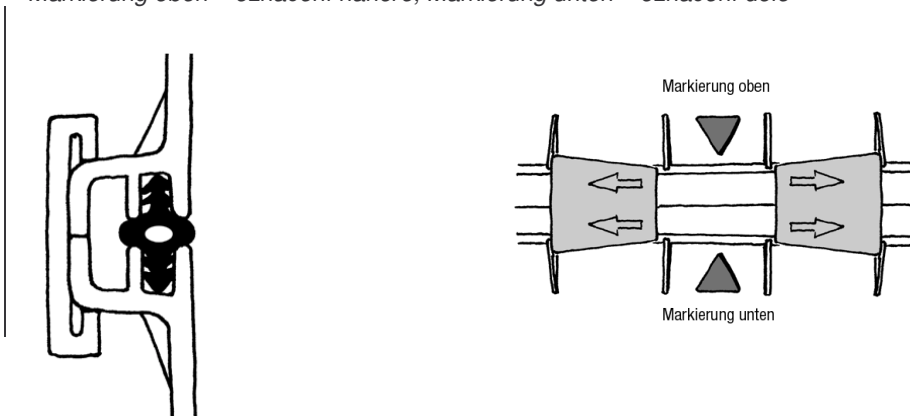
Při nasazování je nutné dát pozor na to, aby těsnění nevyklouzlo z drážky. Má-li být zásobník instalován pod zemí, musí se před montáží 2. poloviny postavit doprostřed spodní skořepiny **rozpěrná trubka (viz odstavec 2.2)**

Ke spojení skořepin se střídavě na pravou a levou stranu nasadí rychlospojky. V prvním kroku se předběžně rukou přichytí každá 2. spojka a potom se rychlospojky utáhnou pomocí kladiva. Vždy je nutné vést úder kladiva pře dřevěnou podložku ! Ke snadnější montáži by měly být spojky na vnitřních hranách natřeny tukem. V koncové poloze dojde k aretaci spojek..

V dalším kroku se výše uvedeným způsobem upevní zbývající spojka.

Text na obrázku:

Markierung oben – označení nahoře, Markierung unten – označení dole



## 6. Umístění na povrchu a instalace pod povrchem

### 6.1 Umístění na povrchu

Při umístění na povrchu je nutné dbát na to, aby byl zásobník v případě ohrožení mrazem úplně vyprázdněn. Dále musí být zásobníky postaveny na rovném pevném podkladu bez špičatých předmětů. Při instalaci se musí brát v úvahu hmotnost naplněného zásobníku (1.650 kg). Zásobník by měl být instalován na nějakém stinném místě. Jsou-li zásobníky instalovány v uzavřených prostorách, je nutné dbát na to, aby byla k dispozici podlahová vpust'. Zásobník nesmí být pod tlakem, to znamená, že v každém případě musí být namontován přepad se stejným průměrem jako přívod.

### 6.2 Instalace pod povrchem

#### 6.2.1 Podloží

Před instalací musí být bezpodmínečně vyjasněny následující body:

- stavebně technická vhodnost půdy podle DIN 18196
- maximální hladina spodní vody, popř. nasákivost podkladu
- vyskytující se druhy zatížení, např. dopravní zatížení
  - Vyskytující se druhy zatížení, např. dopravní zatížení

K určení půdně fyzikálních podmínek se doporučuje vyžádat znalecký posudek o půdě.

#### 6.2.2 Stavební jáma

K zajištění dostatečného pracovního prostoru, musí být základová plocha stavební jámy na každé straně rozměru nádrže větší o cca. 500 mm, odstup od pevných stavebních děl musí činit min. 500 mm.

Je nutno založit násep dle DIN 4124. Podloží musí být vodorovné a rovné a zaručovat dostatečnou únosnost.

Hloubka jámy musí být vyměřena tak, aby nebylo překročeno maximální zakrytí nádrže (1000 mm od horního povrchu tělesa nádrže) zeminou. Pro celoroční využití zařízení je nutná instalace nádrže a částí zařízení vedoucích vodu v nezámrzném hloubce. Ta se zpravidla nachází na cca. 800 mm, přesné údaje k tomu obdržíte u příslušného správního orgánu.

Jako podloží se pokládá zhutněný oblázkový štěr (zrnění 8/16 dle DIN 4226-1, tloušťka cca. 150-200 mm).

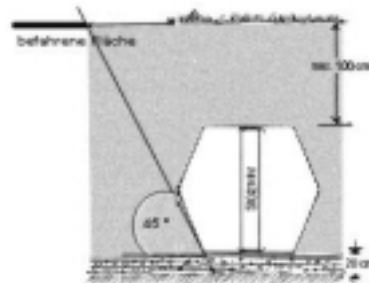
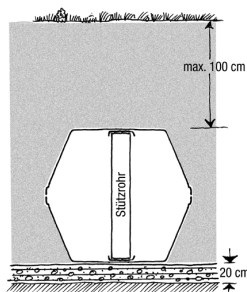
### 6.2.3. Spodní voda a tuhé (vodě nepropustné) půdy

Instalace v oblastech se spodní vodou je přípustná, když nad zásobníkem je odborně položena a ukotvena dostatečně stabilní geomříž (pevnost v tahu minimálně 50 kN/m<sup>2</sup> v podélném i příčném směru) o rozměrech 2,5 x 2,5 m jako pojistka proti vztlakové síle.

#### Výšky krycí vrstvy zeminy při výskytu spodní vody a nesoudržných zeminách (vodopropustných) (instalace s pojistkou proti vztlakové síle):

<b>Hloubka ponoření zásobníku do spodní vody</b>	≤ 65 cm	80 cm	100 cm	120 cm	160 cm
<b>Potřebná vrstva zeminy</b>	≥ 40 cm	50 cm	70 cm	80 cm	90 cm

Pokud hrozí nebezpečí, že bude překročen maximální stav spodní vody, je v každém případě nutné položit dostatečně dimenzované drenážní potrubí.



#### Text na obrázcích:

Stützrohr – rozpěrná trubka

befahrene Fläche – plocha sloužící  
pro silniční dopravu

**U soudržných zemin (vodě nepropustných (např. jíl) je nezbytně nutná minimální výška krycí vrstvy zeminy 90 cm včetně pojistky proti vztlakové síle a dostatečně dimenzované drenážní potrubí.**

### 6.2.4 Umístění na úbočí, ve svahu apod.

Při zabudování zásobníku v bezprostřední blízkosti (< 5 m) úbočí, pahorku nebo svahu musí být na základě statického výpočtu vystavěna opěrná zeď k pohlcování zemního tlaku. Zeď musí překračovat rozměry zásobníku minimálně o 50 cm ve všech směrech a stát minimálně ve vzdálenosti 50 cm od zásobníku.



### 6.2.5 Instalace vedle pojížděných ploch

Při instalaci zásobníku vedle pojížděných ploch musí být zaručeno, že zatížení způsobované motorovými vozidly se nebude přenášet na zásobník. Úhel pomyslné spojnice mezi vnější hranou plochy komunikace a spodní hranou zásobníku smí být maximálně 45°, to znamená, že minimální vzdálenost k ploše sloužící pro provoz motorových vozidel činí 2,6 m.

### 6.2.6 Spojení více zásobníků

Ke spojování dvou nebo více zásobníků slouží montážní plochy nacházející se dole na zásobníku a provádí se pomocí speciálních těsnění Garantia (obj. č. 202029 (DN 70) nebo 202028 (DN 100)) a KG trubek. Otvory se musí vyvrtávat výhradně speciálními korunovými vrtáky Garantia odpovídající velikosti. Je nutné dbát na to, aby vzdálenost mezi zásobníky činila minimálně 80 cm. KG trubky musí zasahovat minimálně 20 cm do zásobníku. Pokud se mezi sebou spojí více než dva zásobníky, musí se kromě spodního spoje vytvořit také horní spoj k provzdušňování a odvzdušňování.

### 6.2.7 Usazení a zásyp

Zásobníky je nutné vhodným zařízením bez nárazů usadit do připravené stavební jámy (viz také bod 3 – přeprava a skladování).

K zamezení deformací se nádrž **před** zásypem naplní z 1/3 vodou, potom se zásyp (oblázkový štěrk max. zrnění 8/16 dle DIN 4226-1) po vrstvách max. 30 cm postupně zasype do 1/3 a zhutní. Návazně se nádrž naplní do 2/3 a opět v max. 30 cm vrstvách zasype do 2/3, atd. Jednotlivé vrstvy musí být dobře zhutněny (ruční pěchovačkou). Při pěchování je nutno zabránit poškození nádrže. V žádném případě

nesmí být nasazeny strojní pěchovačky. Zásyp musí mít šířku min. 50 cm. **Zásyp oblázkovým štěrkem musí být proveden plynule a ukončen v jednom dni**, jinak může dojít v důsledku deště k přetížení zadržanou vodou.

### 6.2.8 Instalace přípojek

Veškerá přívodní a přepadová potrubí se musí položit se spádem alespoň 1%. Připojení se provede na předvrtaných otvorech na zásobníku nebo na předlisovaných hrdlech, která je nutné otevřít. Je-li přepad zásobníku sveden do veřejné kanalizace, musí být podle DIN 1986 v případě napojení na veřejnou kanalizaci zabezpečen proti zpětnému vzduť pomocí zpětné klapky.

Pokud jsou instalovány zásobníky jako modulární systém tvořený více než 2 zásobníky, musí být na prvním a posledním zásobníku namontován přívod, odběr se v tomto případě provádí z prostředního zásobníku. Přepad je rovněž nutné namontovat na 1. a posledním zásobníku.



Veškerá sací popř. tlaková a řídicí potrubí se musí vést v prázdné trubce, kterou je nutné položit se spádem k zásobníku bez průhybů, pokud možno přímočaře. Potřebné oblouky musí být realizovány 30° tvarovkami. Použít pokud možno co nejkratší prázdnou trubku. **Důležité:** prázdnou trubku je nutno připojit na otvor **nad** maximálním stavem vody.

Aby bylo zajištěno provzdušňování a odvětrání zásobníku, musí být KG trubka DN 100 připojena na volný otvor a položena tak, aby stoupala k odvětrávacímu místu (použít KG trubku na volném připojovacím místě, Vyvedenou na povrch Spojení s odvětráním jiných stavebních děl je nepřípustné.

## 7. Montáž Garantia kontrolního uzávěru

KG trubka DN 200 se musí nasadit hrdlem na předlisované a otevřené hrdlo DN 200.

Trubka se upraví na potřebnou délku Ukončení na povrchu země tvoří Kontrolní uzávěr (obj. č. 231005) V žádném případě se nesmí používat betonové šachty apod.



## 8. Inspekce a údržba

Celé zařízení se musí minimálně každé tři měsíce kontrolovat na těsnost, čistotu a stabilitu.

Údržba celého zařízení by se měla provádět v intervalech asi 5 let. Přitom se musí všechny části zařízení vyčistit a překontrolovat jejich funkce. Při údržbě by se mělo postupovat následovně:

- zásobník úplně vyprázdnit
- vysokotlakým čistícím strojem přes kontrolní uzávěr DN 200 odstranit pevně ulpívající zbytky
- ze zásobníku beze zbytku odstranit nečistoty
- zkontrolovat, zda jsou pevně usazeny všechny namontované díly

Dodavatel výrobků **Garantia** pro ČR:

**Marley ČR, s.r.o.**

Průmyslová 367

252 42 Vestec

Tel: 800 23 24 25

info@marley.cz