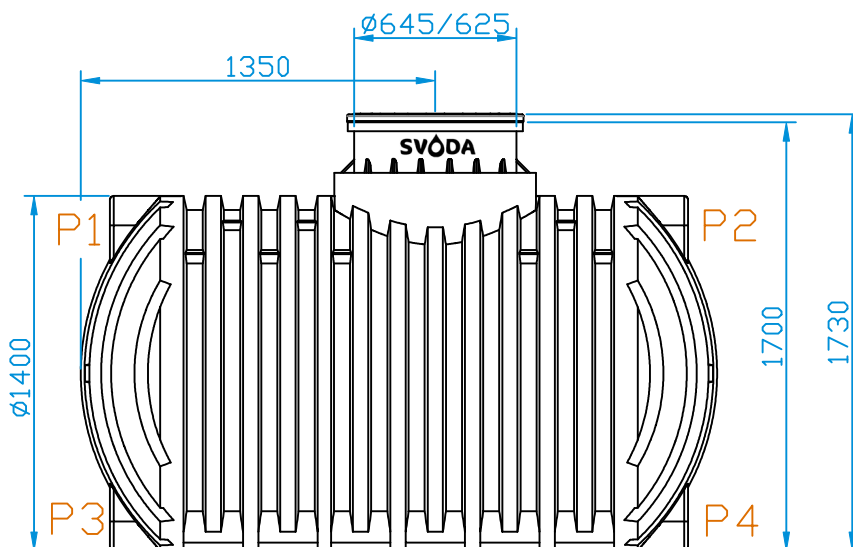
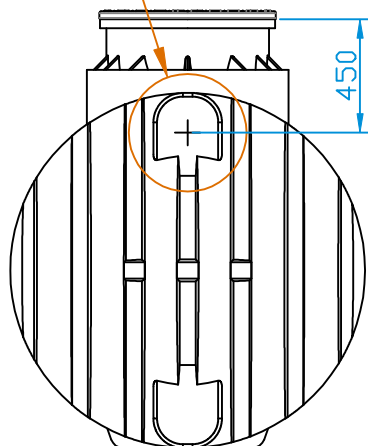
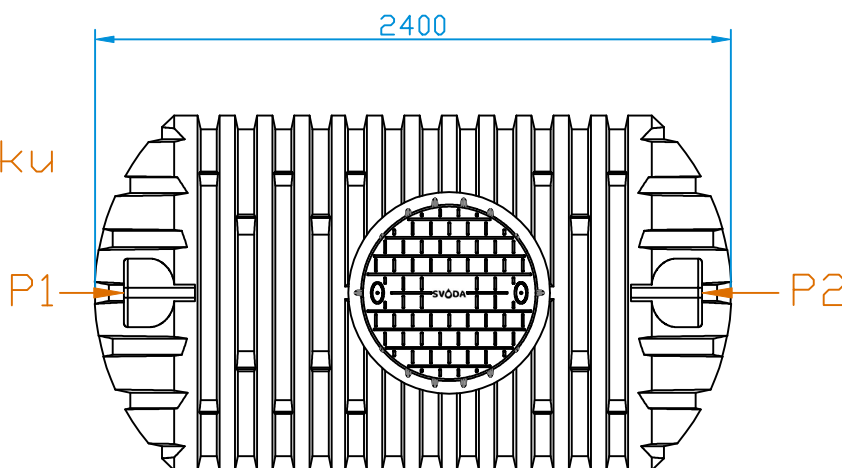
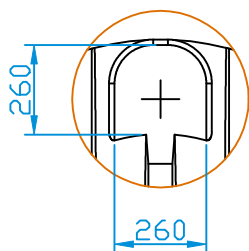


Nátok/
odtok



Detail nátoku/odtoku
(1:20)



MOŽNÉ UMÍSTĚNÍ NÁTKU/ODTOKU: P1, P2, P3, P4

DATUM	30.1.2021	MĚŘÍTKO: 1:30	MATERIÁL: PE	OBJEM: 3000 l	HMOTNOST: 133 kg
JEDNOTKA ROZMĚRŮ	mm	NÁZEV: Nádrž na vodu AQUAstay L - 3000 l			
TOLERANCE ROZMĚRŮ	±3 %				
Dešťová nádrže.cz		ČÍSLO VÝKRESU: 214310090			FORMÁT VÝKRESU: A4
Aquanix s.r.o. Na Folimance 2155/15, 12000 Praha 2 info@destovenadrze.cz +420 721 466 101					POČET STRAN: 1