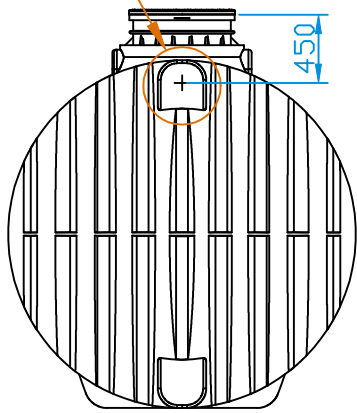
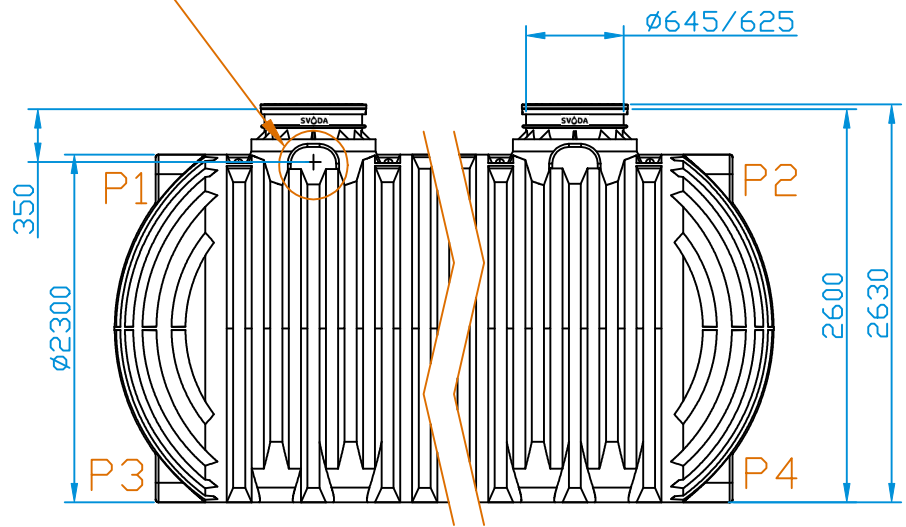


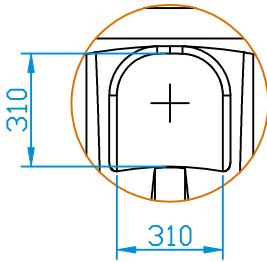
Odtok



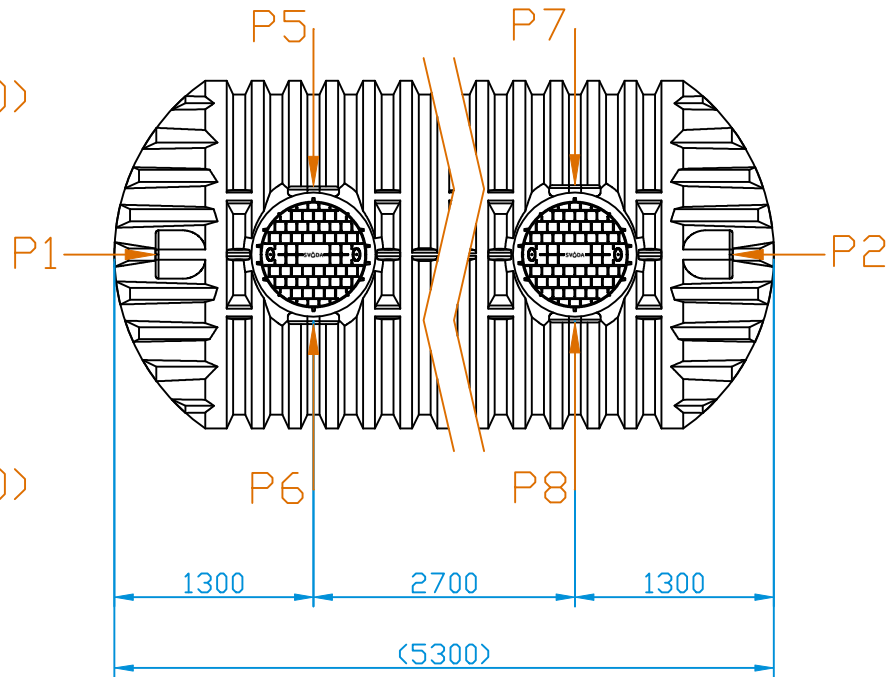
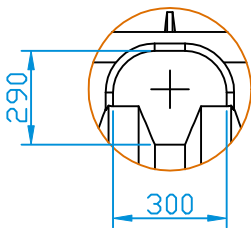
Nátok



Detail odtoku (1:20)



Detail nátoku (1:20)



MOŽNÉ UMÍSTĚNÍ NÁTKU: P5, P6, P7, P8

MOŽNÉ UMÍSTĚNÍ ODTOKU: P1, P2, P3, P4

DATUM	1.2.2021	MĚŘÍTKO: 1:50	MATERIÁL: PE	OBJEM: 18000 l	HMOTNOST: 551 kg
JEDNOTKA ROZMĚRŮ	mm	NÁZEV: <b>Nádrž na vodu AQUAstay XXL - 18000 l</b>			
TOLERANCE ROZMĚRŮ	±3 %				
Dešťové nádrže.cz		ČÍSLO VÝKRESU: <b>214310940</b>			FORMÁT VÝKRESU: A4
Aquanix s.r.o. Na Folimance 2155/15, 12000 Praha 2 info@destovenadrze.cz +420 721 466 101					POČET STRAN: 1