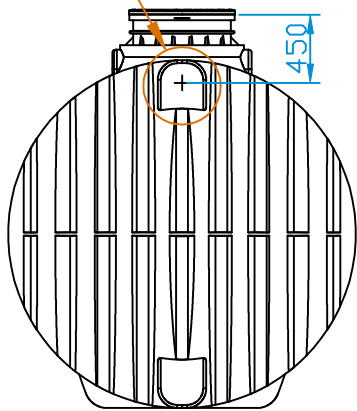
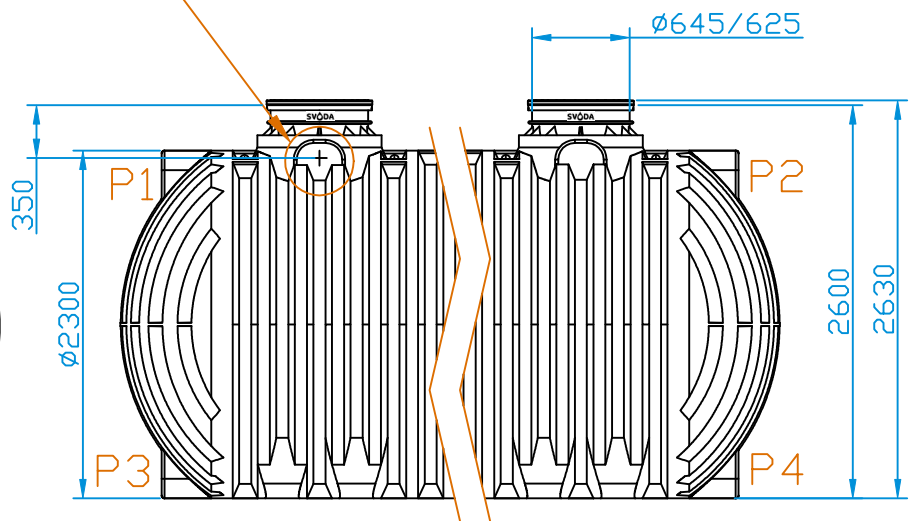


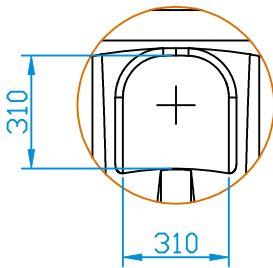
Odtok



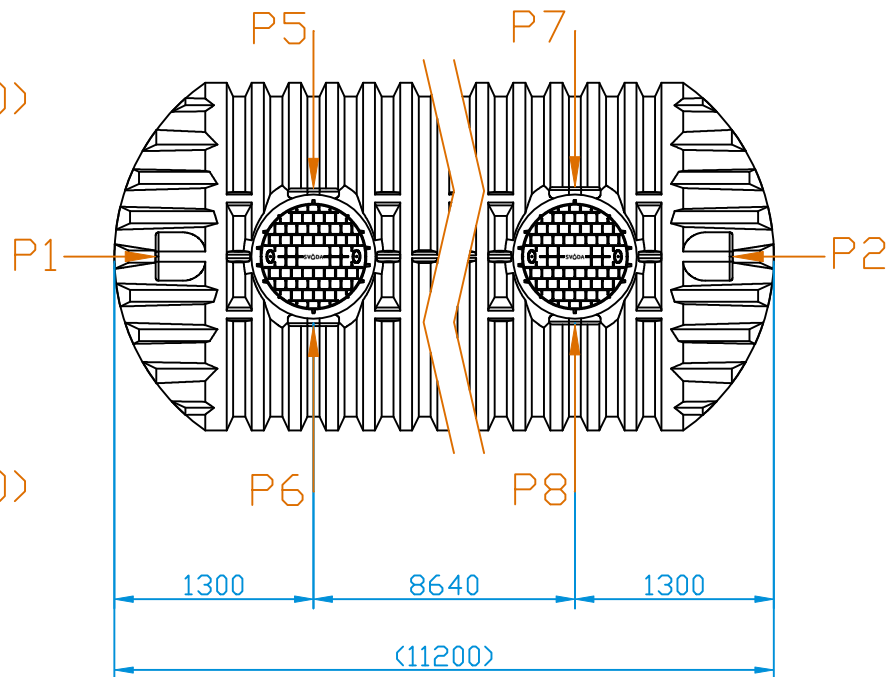
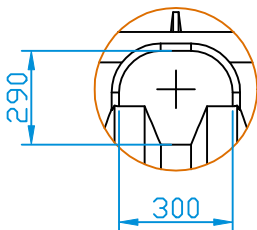
Nátok



Detail odtoku (1:20)



Detail nátoku (1:20)



MOŽNÉ UMÍSTĚNÍ NÁTKU: P5, P6, P7, P8

MOŽNÉ UMÍSTĚNÍ ODTOKU: P1, P2, P3, P4

DATUM	2.2.2021	MĚŘÍTKO: 1:50	MATERIÁL: PE	OBJEM: 40000 l	HMOTNOST: 1108 kg
JEDNOTKA ROZMĚRŮ	mm	NÁZEV: Nádrž na vodu AQUAstay XXL - 40000 l			
TOLERANCE ROZMĚRŮ	±3 %				
Dešťová nádrž.cz		ČÍSLO VÝKRESU: 214311200		FORMÁT VÝKRESU: A4	
Aquanix s.r.o. Na Folimance 2155/15, 12000 Praha 2 info@destovenadrze.cz +420 721 466 101				POČET STRAN: 1	