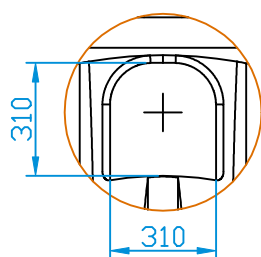
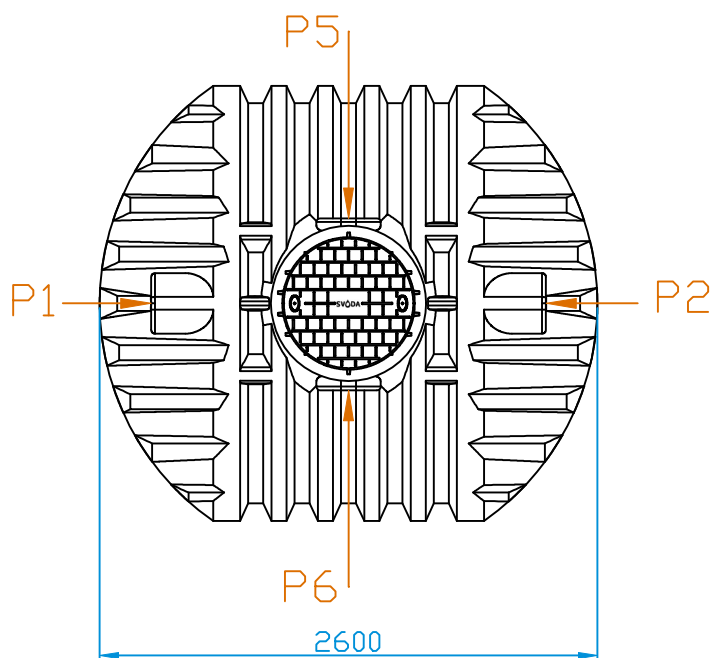
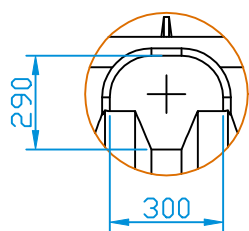


Detail odtoku (1:20)



Detail nátku (1:20)



MOŽNÉ UMÍSTĚNÍ NÁTKU: P5, P6

MOŽNÉ UMÍSTĚNÍ ODTOKU: P1, P2, P3, P4

DATUM	30.1.2021	MĚŘÍTKO: 1:40	MATERIÁL: PE	OBJEM: 8000 l	HMOTNOST: 261 kg
JEDNOTKA ROZMĚRŮ	mm	NÁZEV: <b>Nádrž na vodu AQUAstay XXL - 8000 l</b>			
TOLERANCE ROZMĚRŮ	±3 %				
Dešťová nádrž.cz		ČÍSLO VÝKRESU: <b>214310310</b>		FORMÁT VÝKRESU: A4	
Aquanix s.r.o. Na Folimance 2155/15, 12000 Praha 2 info@destovenadrze.cz +420 721 466 101				POČET STRAN: 1	