

Název:

Kód výrobku: **2483**

Filtrační šachta Aquabin



O Popis produktu

Filtrační šachta Aquabin je určena k filtraci dešťové vody. Nejčastější využití pro filtrační šachtu je před:

- akumulární či retenční nádrže na dešťovou vodu,
- systémy vsakování dešťové vody, jako jsou vsakovací tunely, bloky či jímky.

Filtrační šachta může fungovat jako doplňkové zařízení pro nádrže, které nejsou vybaveny integrovanými filtry. Může sloužit i jako podpůrný filtr, když je filtr integrovaný v nádrži nedostatečný v porovnání s rozměry střechy.

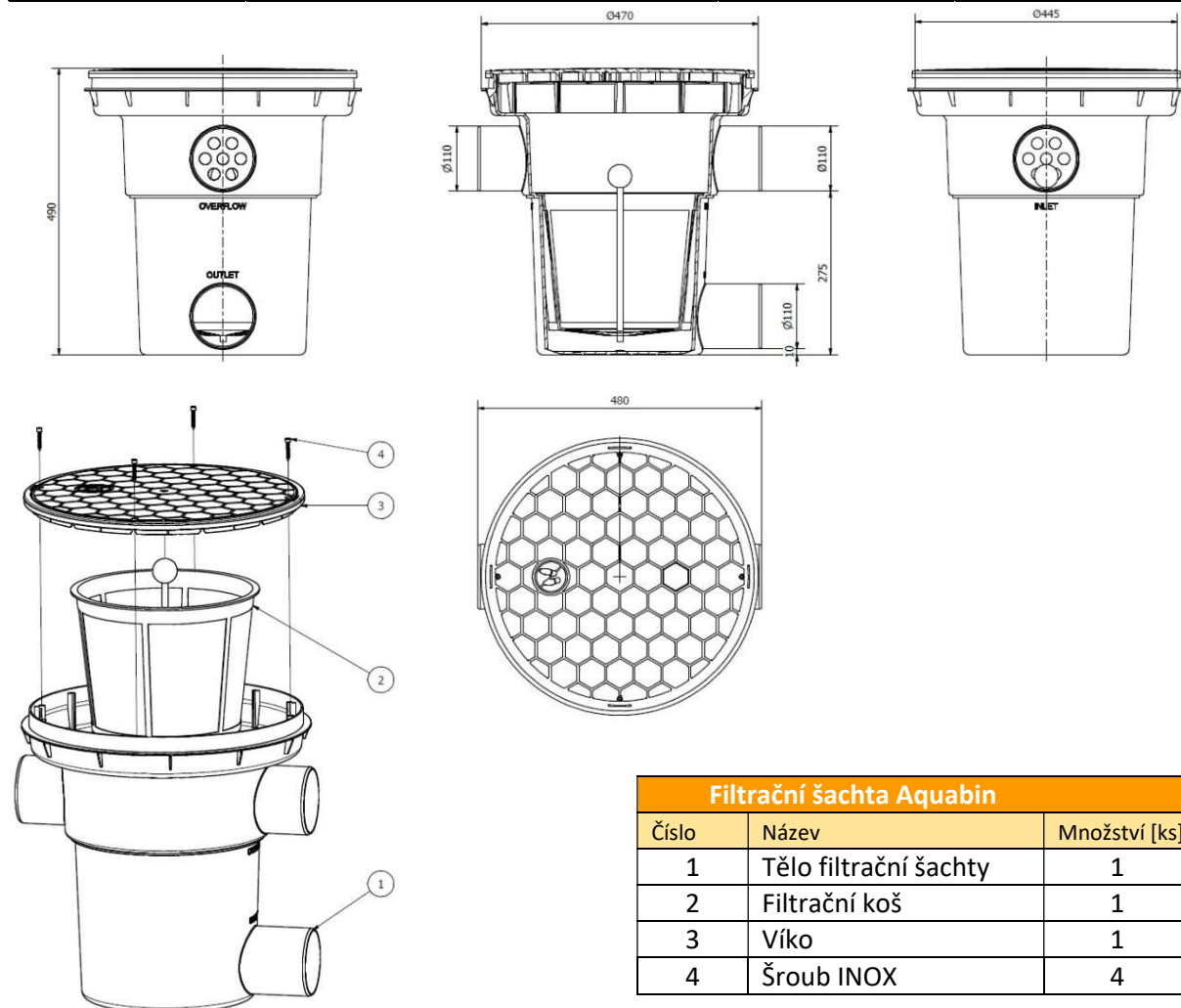
Filtrační šachtu lze instalovat i před vsakovací systém dešťové vody pro ochranu vsakovacího systému před zanesením nečistotami (listí, větvičky a jiné). Chrání před zanášením celého systému.

Filtrační koš umístěný ve filtrační šachtě umožňuje čistit dešťovou vodu z plochy střechy až 150 m². Šachtu lze napojit přímo na okapový odtok. Zařízení je určeno pro instalaci do země. Filtrační šachta je vyrobena z vysokohustotního polyetylenu PEHD. Tělo a kryt jsou vyrobeny vstřikováním plastu. Přípojky filtrační šachty jsou integrovány do jejího těla.

Filtrační šachta je vybavena nátokem, přepadem se sítkem a odtokem. Přepad slouží jako nouzový odvod vody z filtru v případě ucpání filtračního koše. Všechny přípojky mají průměr Ø110 mm (DN 110). Kompaktní konstrukce filtru jej chrání před poškozením. Šroubovací kryt usnadňuje servis. Filtr lze umístit hlouběji pomocí přidavných nástavců výšky 200 mm.

O Specifikace produktu

Délka [mm]	Šířka [mm]	Výška [mm]	Váha [kg]	Kód produktu
480	470	490	4,5	2483



Filtrační šachta Aquabin

Číslo	Název	Množství [ks]
1	Tělo filtrační šachty	1
2	Filtrační koš	1
3	Víko	1
4	Šroub INOX	4



Obrázek 1: Filtrační šachta Aquabin – možnosti instalace, zleva: s betonovou nádrží, s plastovou nádrží, se vsakovacím systémem

O Podmínky instalace

Filtrační šachta se instaluje přímo do země. Před instalací připojte přívodní potrubí. Přepad lze napojit na kanalizaci, do vsakovacího objektu nebo napojit na potrubí vedoucí do nádrže či vsakovacího objektu. Voda odtékající přepadem neprochází přes filtrační koš. Přepad lze také zaslepit nebo využít jako další nátok (v tomto případě doporučujeme odstranit síto). Výstup filtru je možné napojit na nádrž na dešťovou vodu nebo na vsakovací objekt.



Obrázek 2: Filtrační šachta Aquabin – ukázka šachty v provozu

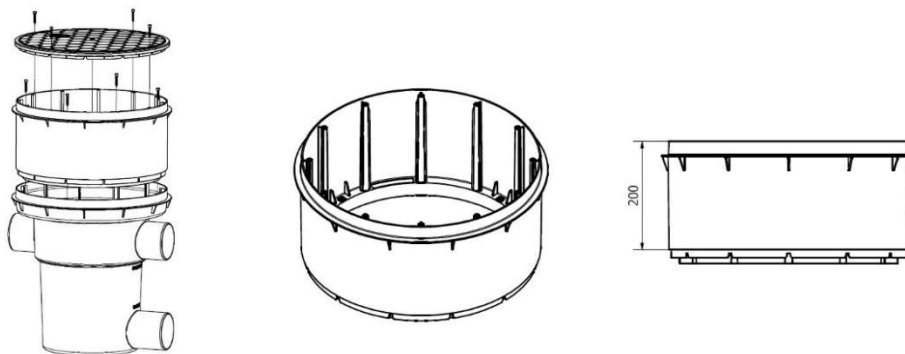
O Záruka

Společnost Aquanix garantuje dodání zboží bez závad. Pokud je na zboží zjištěna výrobní vada, která byla potvrzena reklamačním oddělením společnosti Aquanix, bude zboží zdarma opraveno nebo vadné prvky vyměněny za nové. Společnost Aquanix poskytuje **tříletou záruční dobu**, která se počítá od data prodeje zařízení.

O Související příslušenství

Nástavec pro filtrační šachtu Aquabin

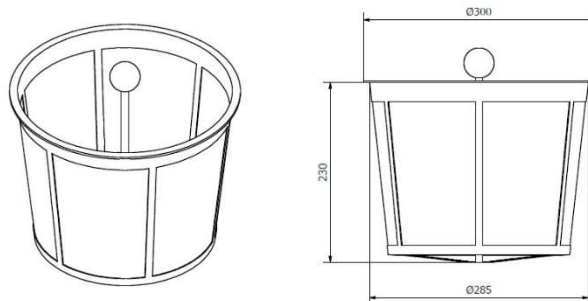
Pokud je filtrační šachta umístěna ve větší hloubce, je nutné prodloužit kontrolní poklop. K tomuto účelu se používají kompatibilní nástavce pro filtrační šachtu Aquabin. Výrobce počítá s montáží maximálně čtyř nástavců na jednu filtrační šachtu. Při použití většího počtu nástavců a jiných než originálních nástavců Aquabin s filtrační šachtou Aquabin zaniká záruka.



Obrázek 3: Nástavec pro filtrační šachtu Aquabin

Filtrační koš D300

Filtrační koš na dešťovou vodu má úchyt z nerezové oceli s plastovou rukojetí. Konstrukce filtru umožňuje čistit vodu ze 150 m² střešní plochy.



Obrázek 4: Filtrační koš D300