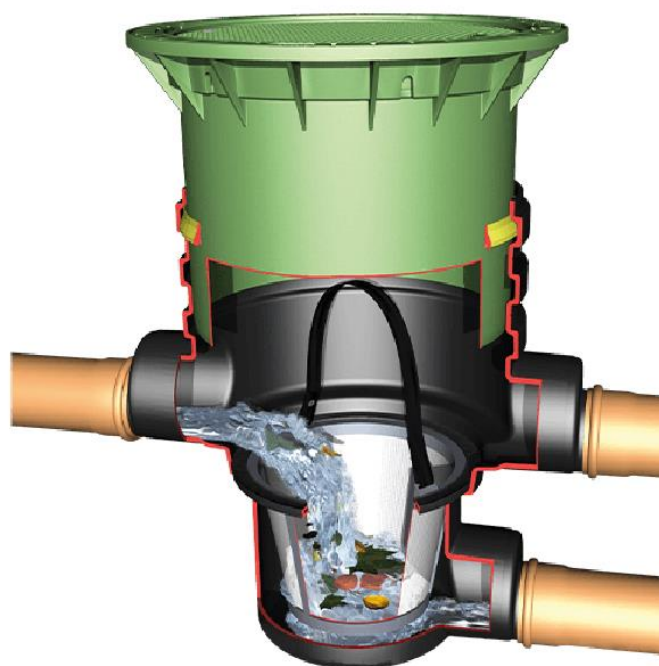




**Aquanix**

**GARANTIA®**

## NÁVOD PRO MONTÁŽ A ÚDRŽBU



# GARANTIA® DN 400

Podzemní filtrační šachta DN 400 s teleskopem

## Návod pro montáž a údržbu venkovního a vnitřního filtru GARANTIA® Universal

### Podzemní filtrační šachta DN 400 pro zelené plochy

Obj. číslo: 340020

### Podzemní filtrační šachta DN 400 pro plochy poježděné osobními vozidly

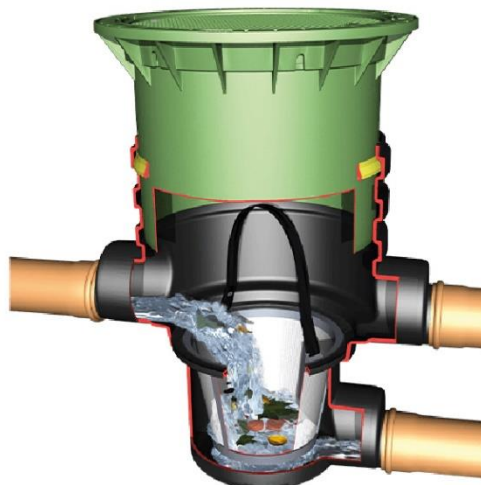
Obj. číslo: 340021

Pokyny popsané v tomto návodu se musí bezpodmínečně dodržovat. Při jejich nedodržení zaniká jakýkoliv nárok na záruku. Pro veškeré doplňující výrobky zakoupené ve firmě Aquanix s.r.o., dostanete návody k montáži samostatně přibalené do přepravního obalu.

Chybějící návody si u nás, prosím, vyžádejte. K dispozici jsou i na webových stránkách [www.destovenadrze.cz](http://www.destovenadrze.cz).

Před samotnou instalací je nezbytné zkontrolovat výrobky, zda nedošlo k jejich poškození.

Montáž musí být provedena odborně.



### OBSAH:

- 1. Všeobecné pokyny**
  - 1.1. Bezpečnost
  - 1.2. Povinnost značení
- 2. Podmínky montáže**
  - 2.1. Filtr DN 400 pochozí
  - 2.2. Filtr DN 400 pojezdný osobními vozidly
- 3. Doprava a skladování**
  - 3.1. Doprava
  - 3.2. Skladování
- 4. Technické údaje**
- 5. Zabudování / montáž venkovních filtrů**
  - 5.1. Příprava výkopu
  - 5.2. Osazení a položení přípojek
  - 5.3. Montáž teleskopu
  - 5.4. Zásyp
  - 5.5. Montáž vybíracího zařízení
- 6. Uvedení do provozu a údržba**

## 1 Všeobecné pokyny

### 1.1 Bezpečnost

Při všech pracích je nutné dbát příslušných bezpečnostních předpisů podle BGV C22. Zvláště při kontrole jímek je pro zabezpečení nutná přítomnost 2. osoby.

Dále je nutné při zabudování, montáži, údržbě, opravách atd. přihlížet k předpisům a normám přicházejícím v úvahu. Pokyny k tomu naleznete v příslušných odstavcích tohoto návodu.

Instalaci zařízení příp. jednotlivých částí zařízení musí provést kvalifikovaní odborníci.

Při všech pracích na zařízení příp. na jeho částech je vždy nutné odstavit celé zařízení z provozu a zajistit je proti neoprávněnému opětovnému zapnutí.

Poklop je nutné s výjimkou nutných prací na filtru nechat vždy uzamčený, jinak existuje nejvyšší nebezpečí úrazu. Uložení poklopu je nutno pravidelně kontrolovat.

Nabízíme bohatý sortiment dílů příslušenství, které jsou vzájemně sladěny a mohou vytvořit kompletní systém. Použití jiných dílů příslušenství může vést k tomu, že je narušena funkčnost zařízení a že budou zrušeny záruky za škody tím vzniklé.

### 1.2 Povinnost značení

Všechna potrubí a odběrná místa užitkové vody je nutné označit nápisem nebo symbolem „Nepitná voda“ (DIN 1988 část 2, odst. 3.3.2.), aby se i po letech zabránilo mylnému spojení se sítí pitné vody. I při správném značení může ještě dojít k záměně, např. dětmi. Proto musí být na všech odběrných místech užitkové vody instalovány ventily s **dětskou pojistkou**.

## 2 Podmínky montáže

### 2.1 Filtr DN 400 – pochozí

- Filtr se zeleným teleskopem a zeleným poklopem z PE se smí instalovat pouze v zelených nepojížděných plochách.
- Krátkodobé zatížení pochozích krytů z PE je max. 150 kg, dlouhodobé plošné zatížení max. 50 kg.
- Maximální vestavěná hloubka až ke dnu filtru je 1050 mm
- Připojitelná plocha střechy při přípojce DN 100 = 350 m<sup>2</sup>, při DN 150 = 500 m<sup>2</sup>

### 2.2 Filtr DN 400 – pojízdný osobními vozidly

- Použitím teleskopického nástavce (antracitového) a litinového poklopu třídy B podle DIN EN 124 lze instalovat filtr pod plochy pojížděné osobními vozidly. Filtr se nesmí v žádném případě zabudovat pod plochy pojížděné nákladními vozidly (viz bod 5.3.2)
- Zakrytí zeminou nad přívodním potrubím je min. 450 mm, max. vestavěná hloubka až ke dnu filtru je 1050 mm.

- Připojitelná plocha střechy při přípojce DN 100 = 350 m<sup>2</sup>, při DN 150 = 500 m<sup>2</sup>

## 3 Doprava a skladování

### 3.1 Doprava

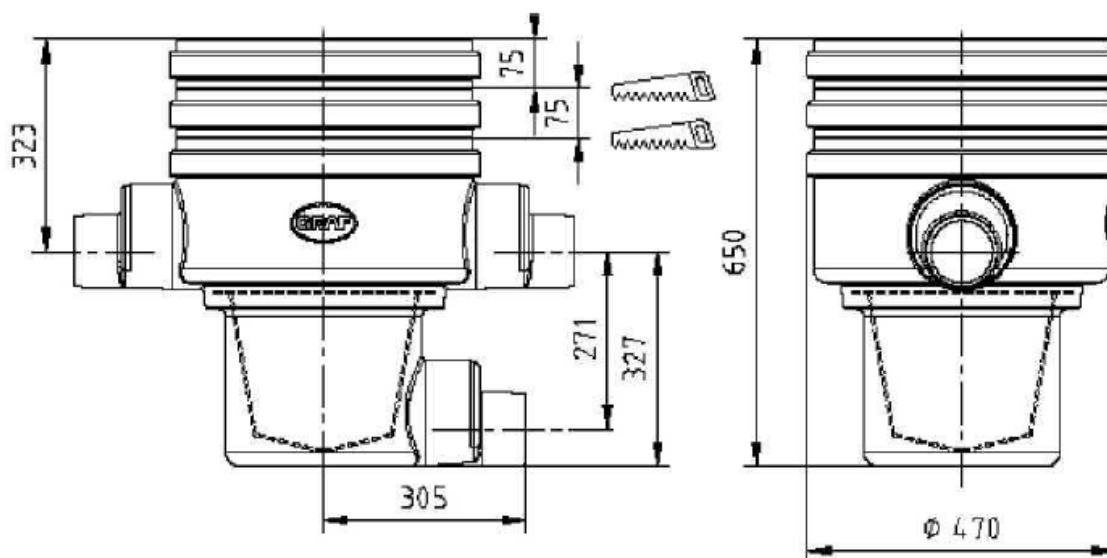
Při dopravě je nutné zajistit filtry proti sesmeknutí a pádu. Pokud budou filtry k dopravě zabezpečeny upínacími popruhy, je nutné zajistit, aby filtr zůstal neporušený.

Zatížení nárazy je třeba bezpodmínečně zabránit. V žádném případě se filtry nesmějí valit nebo smýkat po podkladu.

### 3.2 Skladování

Nutné meziskladování filtrů je třeba provést na vhodném rovném podkladu. Během skladování je nutno zabránit poškození vlivem prostředí nebo cizím vlivem.

## 4 Technické údaje



## 5 Zabudování / montáž venkovních filtrů

### 5.1 Příprava výkopu

Aby byl zajištěn dostatečný pracovní prostor a filtr mohl být rovnoměrně utěsněn, musí základní plocha stavební jámy přesahovat rozměry filtru na každé straně o 50 cm. Zásyp je třeba ukládat podle DIN 4124. Dno výkopu musí být vodorovné a rovné. Hloubka jámy musí být dimenzována tak, aby hloubka zabudování až do paty filtru byla maximálně 1200 mm. Jako podklad se nanáší vrstva ztuhlého říčního štěrku (zrnitost 8/16 podle DIN 4226 - 1), tloušťka cca 10 cm.

**Důležité:** Pro zajištění optimální funkce musí být podstavná plocha pro filtr absolutně vodorovná.

### 5.2 Osazení a položení přípojek

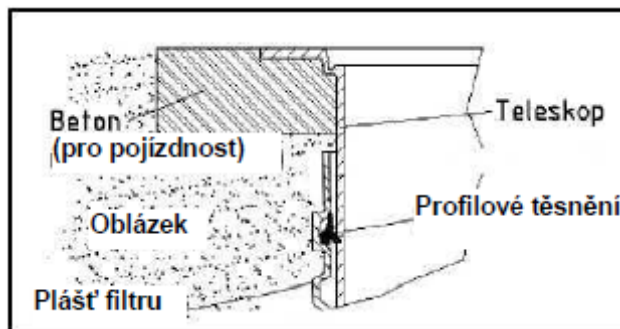
Filtr se osadí do připraveného výkopu a spojí se s příslušnými potrubími. Je třeba dbát na to, aby všechna potrubí byla položena ve směru toku se sklonem min. 1% bez průhybů. Musí být připojen nouzový přeliv, aby se zabránilo zpětnému vzduť do přívodního potrubí.

**Důležité:** Bezpodmínečně je třeba respektovat DIN 1986, tj. průměr přívodu = průměr odtoku.

### 5.3 Montáž teleskopu

#### Pochozí teleskop

Teleskop se zasune shora do pláště filtru. Při hloubkách výkopu < 930 mm se musí teleskop příp. plášť filtru zkrátit. Bezpodmínečně je nutno dbát na to, aby v konečném stavu montáže nebyl přívod zcela nebo částečně uzavřený teleskopem. Před zasunutím se osadí profilové těsnění do těsnicí drážky pláště. Teleskop i těsnění musí být dobře namazány mazlavým mýdlem, které je součástí dodávky (nepoužívat žádná mazadla na bázi minerálních olejů). **Pozor:** zaschne-li mazlavé mýdlo, lze pohybovat teleskopem jen stěží a existuje nebezpečí, že těsnění vyklouzne z těsnicí drážky. Před zásypem se musí prověřit správné uložení těsnění. Teleskop musí být dostatečně podbetonován tak, aby se v žádném případě nemohly síly přenášet na plášť.



#### Teleskop pojízdný osobními vozidly

Teleskop namontovat jako v bodu 5.3.1. Aby se zajistila pojízdnost osobními vozidly, musí být hrdlo teleskopu podbetonováno hubeným betonem. Výplňová betonová vrstva musí být min. 20 cm široká a cca 30 cm tlustá. **Pozor:** Bezpodmínečně použijte poklop z ocelolityny. Dopravní zatížení nákladními vozidly nejsou přípustná. Teleskop musí být dostatečně podbetonován tak, aby se v žádném případě nemohly síly přenášet na plášť.

## 5.4 Zásyp

Před a během zásypu musí být bezpodmínečně kontrolována vodorovná poloha filtru. Zásyp filtru se provede po vrstvách říčním štěrkem (zrnitost 8/16 podle DIN 4226 - 1) v šířce cca 30 cm. Jednotlivé vrstvy se nanáší v tloušťce cca 30 cm a následně zhutní lehkým zhutňovacím nástrojem (beranem apod.). Při zhutňování je třeba zabránit poškození tělesa filtru. Aby se nepřenášely na těleso filtru žádné síly, musí být teleskop dobře podložen a usazen (u ploch pojížděných osobními vozidly dbát na odst. 5.3.2). Následně se nasadí poklop a bezpečně se uzavře před dětmi (je třeba dbát na odstavec 1.1). **Šroubení na poklopu je nutno utáhnout tak, aby je dítě nemohlo otevřít!**

## 6 Uvedení do provozu a údržba

Odběrné zařízení musí být před uvedením do provozu a po každé údržbě vyrovnáno v úhlu 90° k přívodu, aby se hrubé nečistoty nezachycovaly na držadle. Síťová vložka se pro čištění odejme, přitom se koš důkladně vyčistí vodou, až se všechny póry pročistí. Doporučuje se provádět čištění každých 4 - 5 týdnů (na podzim kvůli velkému náporu listí také častěji), podle znečištění. Síťový koš se musí po každém čištění při vkládání lehce stlačit směrem dolů, aby kruhové těsnění přesně dosedlo.



**Aquanix**

 **GARANTIA®**

**Výrobce:**

Otto Graf GmbH

Carl-Zeiss-Straße 2-6  
DE – 79331 Teningen

Email: [info@graf-online.de](mailto:info@graf-online.de)  
[www.graf-online.de](http://www.graf-online.de)

**Aquanix s.r.o.**

Na Folimance 2155/15,  
120 00 Praha 2

Tel: +420 721 466 101  
Email: [info@destovenadrze.cz](mailto:info@destovenadrze.cz)

[www.destovenadrze.cz](http://www.destovenadrze.cz)  
[www.aquanix.cz](http://www.aquanix.cz)