



# Návod pro instalaci a údržbu

Podzemní plochá nádrž  
na dešťovou vodu Flat

# Návod k instalaci a údržbě ploché nádrže na dešťovou vodu Flat

## Objednací číslo:

295120	Podzemní plochá nádrž Flat 1 500 l včetně šachtové kopule
295115	Podzemní plochá nádrž Flat 3 000 l včetně šachtové kopule
295126	Podzemní plochá nádrž Flat 5 000 l včetně šachtové kopule



Pokyny uvedené v tomto návodu je bezpodmínečně nutné dodržovat. Při nedodržení zanikají všechny záruky. Pro všechny doplňkové součásti a příslušenství k nádrži 4rain a GARANTIA obdržíte samostatné návody k instalaci přiložené v přepravním balení.

Chybějící návody si u nás neprodleně vyžádejte.

Kontrolu případných poškození a netěsností nádrže je bezpodmínečně nutné provést před zasypáním ve výkopu.

## Obsah

1.	VŠEOBECNÉ POKYNY	3
1.1	BEZPEČNOST	3
1.2	POVINNOST ZNAČENÍ	3
2.	INSTALAČNÍ POŽADAVKY	4
3.	TECHNICKÉ ÚDAJE	5
4.	KONSTRUKCE NÁDRŽE	7
4.1	KOMPONENTY NÁDRŽE	7
4.2	VNITŘNÍ NOSNÉ TRUBKY FLAT 1500 / 3000	7
4.3	VNITŘNÍ NOSNÉ TRUBKY FLAT 5000	7
5.	INSTALACE A MONTÁŽ	8
5.1	MÍSTO STAVBY	8
5.2	VÝKOP	8
5.3	USAZENÍ A ZASYPÁNÍ	10
5.4	PŘIPOJENÍ POTRUBÍ	11
6.	MONTÁŽ ŠACHTOVÉ KOPULE	11
7.	INSPEKCE A ÚDRŽBA	12

## Kontaktní údaje:

Aliaxis Česká republika s. r. o.  
 Průmyslová 367, 252 50 Vestec  
 Tel: +420 272 084 611  
 Infolinka: +420 800 23 24 25  
 Email: [info.cz@alixis.com](mailto:info.cz@alixis.com)  
[www.alixis.cz](http://www.alixis.cz)

# 1. Všeobecné pokyny

## 1.1 Bezpečnost

Všechny práce je třeba provádět v souladu s příslušnými předpisy o bezpečnosti práce.

Při instalaci, montáži, údržbě, opravách atd. je třeba respektovat také příslušné předpisy a normy. Příslušné pokyny je možné najít v odpovídajících kapitolách tohoto návodu.

Kromě práce uvnitř nádrže musí zůstat kryt nádrže zavřený, aby nedošlo k závažnému úrazu.

Společnost Aliaxis Česká republika nabízí velké množství příslušenství, které je navrženo pro společné použití a je možné je rozšířit tak, aby vznikly kompletní systémy. Používání jiného příslušenství může mít za následek zhoršení funkčních schopností systému a zánik záruky za vzniklé škody.

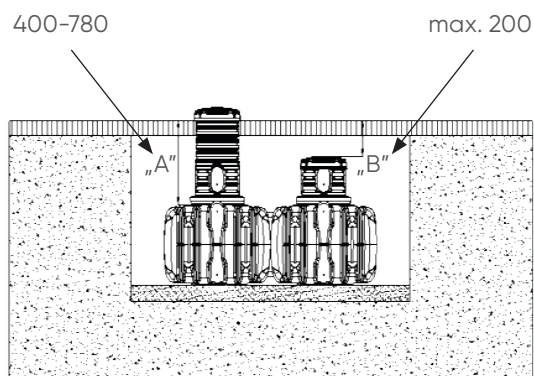
## 1.2 Povinnost značení

Všechny použité trubky a vývody užitkové vody musí být písemně označeny slovy „**Užitková voda**“ nebo vyobrazením (DIN 1988 odd. 2, odst. 3.3.2.), které zabrání záměně s vedením pitné vody i řadu let po instalaci. I přes správné označení může docházet k omylům, například u dětí. Na všech místech vývodů užitkové vody proto musí být instalovány kohouty se **zámky s dětskými pojistkami**.

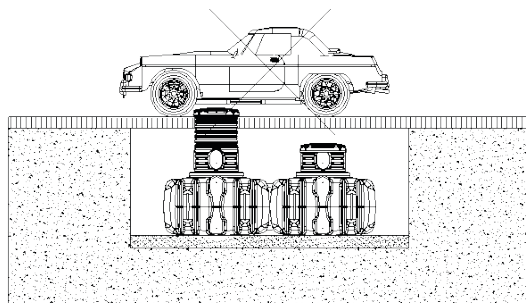
## 2. Instalační požadavky

Výška krytí v zelených plochách.

Maximální přípustné krytí zeminou "A" je dáno maximální délkou originální šachtové kopule (max. 780 mm). Délka šachtové kopule nemůže být prodloužena nad 780 mm, ale může být zkrácena na min. 400 mm. Maximální výška krytí zeminou nad poklopem nádrže "B" je 200 mm.



Nádrž se nesmí instalovat v místech s provozem vozidel.

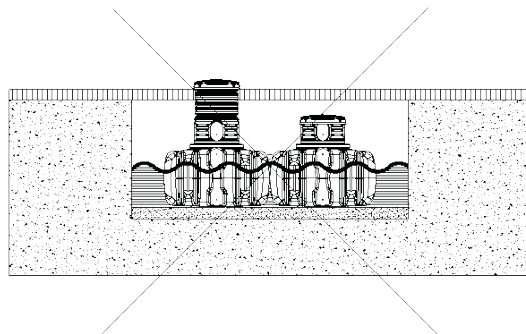


**Nádrže se nesmí instalovat do podzemní / spodní vody.**

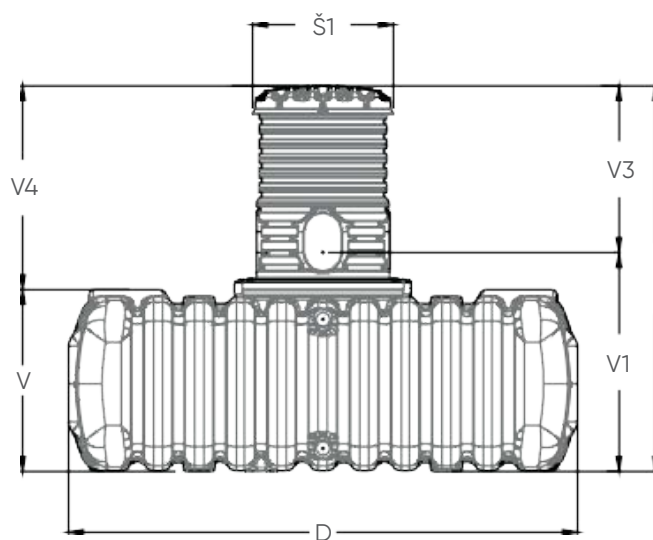
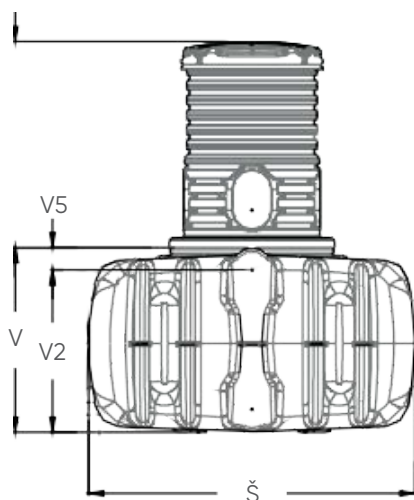
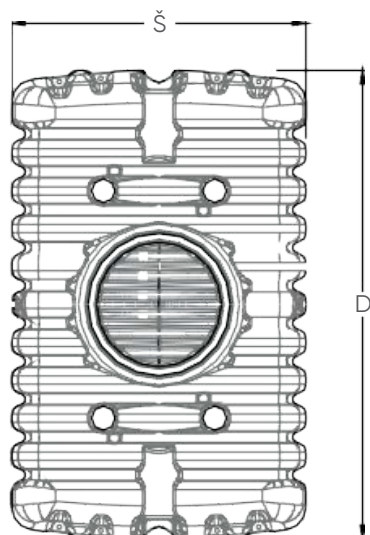
Pokud se očekává výskyt podzemní/spodní vody, i jen přechodný, je nutné ji odvést pomocí drenážního potrubí.

Protože výskyt podzemní/spodní vody je velmi obtížné předem vyloučit, všeobecně doporučujeme položení drenážního potrubí.

(viz bod. 5.2.2)



## 3. Technická data



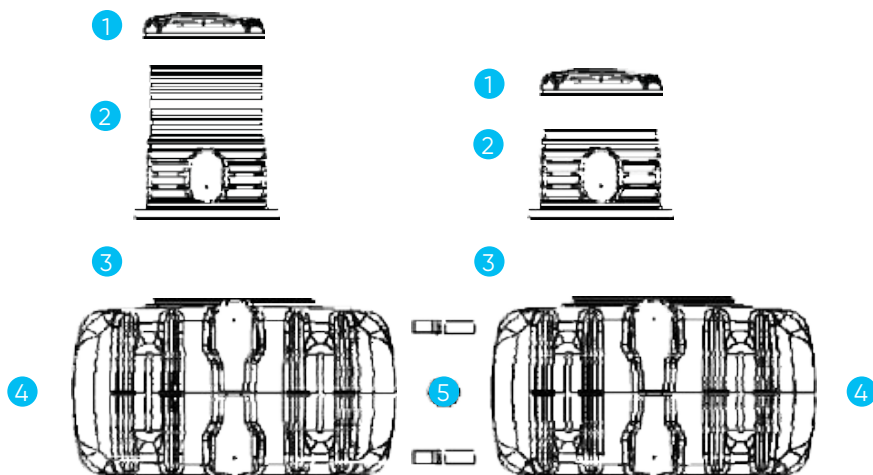
Nádrž	1 500 litrů nádrž Flat	3 000 litrů nádrž Flat	5 000 litrů nádrž Flat
Výrobní číslo.	295120	295115	295126
Hmotnost	cca 80 kg	cca 115 kg	cca 240 kg
D	2 100 mm	2 445 mm	2 445 mm
Š	1 320 mm	1 600 mm	2 100 mm
V	750 mm	1 065 mm	1 335 mm
Vcelk	1 150 – 1 530 mm	1 465 – 1 845 mm	1 735 – 2 115 mm
V <sub>1</sub>	905 mm	1 220 mm	1 490 mm
V <sub>2</sub>	660 mm	945 mm	1 210 mm
V <sub>3</sub>	625 mm	625 mm	625 mm
V <sub>4</sub>	780 mm	780 mm	780 mm
V <sub>5</sub>	90 mm	120 mm	125 mm
Š <sub>1</sub>	580 mm	580 mm	580 mm



## 4. Konstrukce nádrže

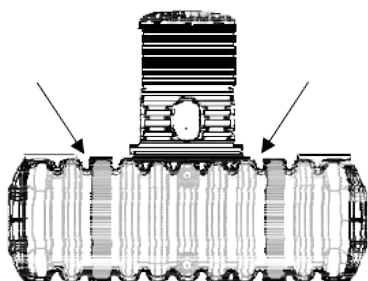
### 4.1 Komponenty nádrže

- 1 Poklop
- 2 Šachtová kopule
- 3 Těsnění
- 4 Plochá nádrž Flat
- 5 Spojovací sada DN 50

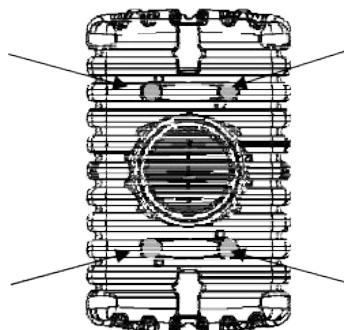


### 4.2 Vnitřní nosné trubky Flat 1500/3000

Pohled na nosné trubky v řezu



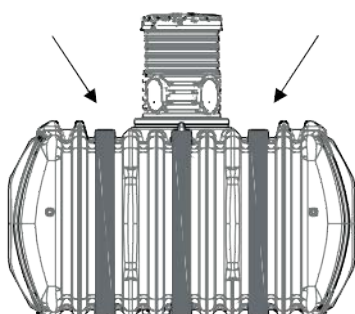
Přehled umístění nosných trubek



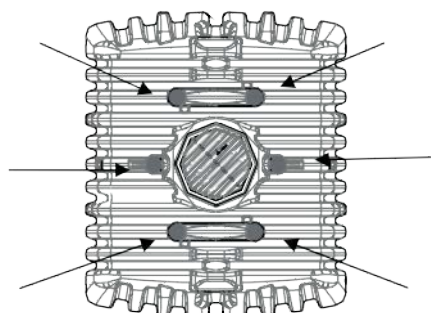
Před zabudováním nádrže dbejte prosím na správné usazení nosných trubek

### 4.3 Vnitřní nosné trubky Flat 5000

Pohled na nosné trubky v řezu



Přehled umístění nosných trubek

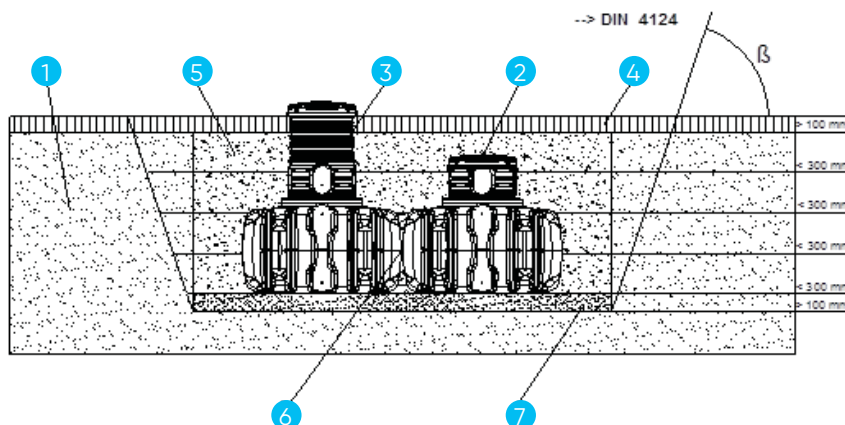


Před zabudováním nádrže dbejte prosím na správné usazení nosných trubek

## 5. Instalace a montáž

- 1 Zemina
- 2 Poklop
- 3 Šachtová kopule
- 4 Krycí vrstva
- 5 Obsypová vrstva (oblázky max. vel. frakce 8/16)
- 6 Plochá podzemní nádrž Flat
- 7 Zhutněný podklad

β → DIN 4124 od hloubky stavební jámy 1 250 mm



### 5.1. Místo stavby

Před instalací musí být bezpodmínečně vyjasněny následující body:

- Stavební technika vhodnost půdy
- Maximální hladina podzemní vody a nasákavost podloží

Pro určení fyzikálních charakteristik půdy by měla být vyžádán znalecký posudek místního územně plánovacího úřadu.

### 5.2 Výkop

Aby byl k dispozici dostatečný prostor pro práci, základna vykopu musí přesahovat rozměry nádrže o více než 100 mm na všech stranách; vzdálenost od pevných staveb musí činit nejméně 1 000 mm.

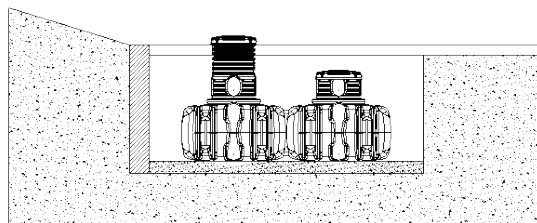
Podklad musí být vodorovný, plochý a zajistit dostatečnou nosnou kapacitu (berte při tom v úvahu celkovou hmotnost podzemní nádrže!).

Hloubka vykopu musí být dimenzována tak, aby nebylo překročeno maximální krytí zeminou (780 mm nad otvorem nádrže).

Aby bylo možné používat nádrž po celý rok, je nezbytné instalovat nádrž a součásti systému, které povedou vodu do nezamrzající vrstvy půdy. Hloubka nezamrzající vrstvy činí obvykle přibližně 600 mm. **Jako podklad se použijí oblázky (max. frakce 8/16, síla vrstvy 100-150 mm).**

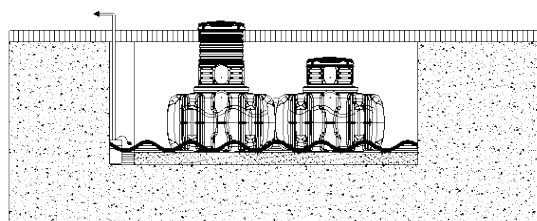
### 5.2.1 Poloha ve svahu, násep atd.

Při instalaci nádrže do bezprostřední blízkosti (< 5 m) svahu, haldy nebo srazu (spád přes 2 %, tzn. 20 cm na 10 m) musí být postavena staticky vypočítaná opěrná zeď pro zadržení tlaku zeminy. Zeď musí přesahovat těleso nádrže ve všech směrech minimálně o 500 mm a mít minimální vzdálenost od nádrže 1000 mm.



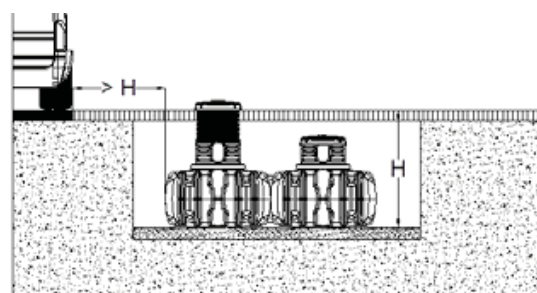
### 5.2.2 Podzemní voda a nepropustné půdy (nepropustné pro vodu, např. jílovité půdy)

Nádrž se nesmí umístit do podzemní/spodní vody. Pokud máte podezření, že do úrovně nádrže vniká (i pouze přechodně) podzemní / spodní voda, je třeba ji odvést pomocí drenáže. Pokud je potřeba umístit drenážní potrubí, musí ústít do vertikální trubky DN 300, v níž bude zapuštěno ponorné tlakové čerpadlo, které přebytečnou vodu odčerpá. Čerpadlo je třeba pravidelně kontrolovat.



### 5.2.3 Instalace vedle dopravně zatížených ploch

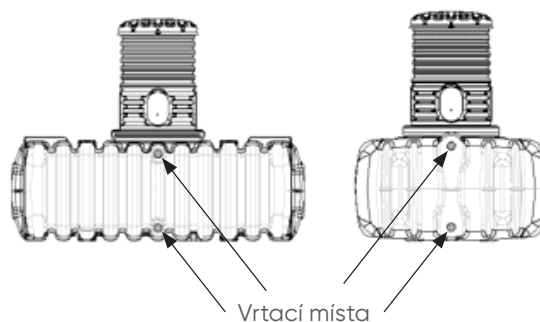
Pokud budou podzemní nádrže instalovány vedle veřejných komunikací, je třeba dodržet minimální vzdálenost H (hloubku výkopu).



### 5.2.4 Spojení několika nádrží

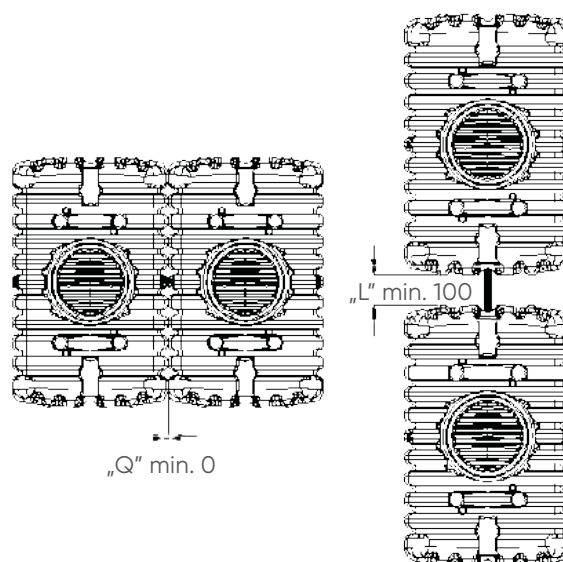
Při spojení několika nádrží se použije spojovací sada a HT trubky DN 50. Spojovací sada se skládá ze 4 speciálních těsnění DN 50, 4 HT trubek DN 50, mazivo a vhodný korunkový vrták s průměrem 58 mm.

Jednotlivé nádrže se vzájemně spojí nahoře a dole v místech určených pro vyvrtání (viz obr.). Otvory pro spojení se vyvrtají korunkovým vrtákem průměru 58 mm. Do otvorů se vloží speciální těsnění DN 50. Aby bylo možné trubky do těsnění snadněji zasunout, mělo by se těsnění a konec trubky potřít mazivem. Nádr-





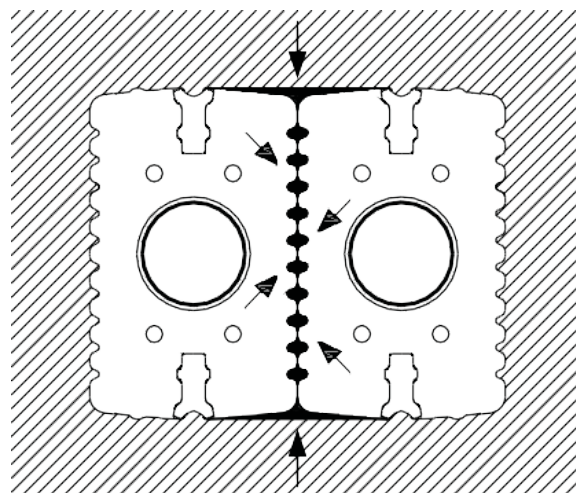
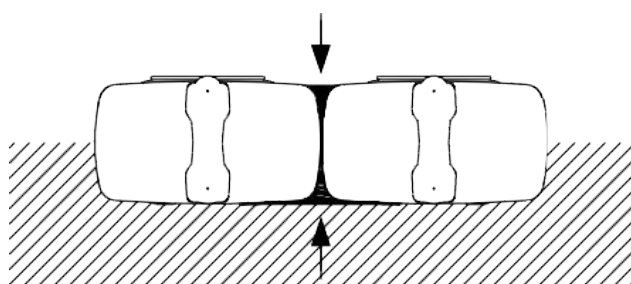
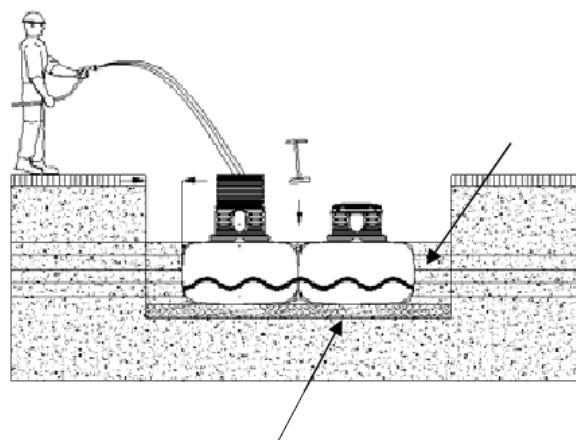
že lze ve stavební jámě spojit podélně nebo příčně. Je třeba dodržet příslušné vzdálenosti (L: min. 100 mm, Q: min. 0 mm). Spojovací trubky se nesmí zkracovat a musí zasahovat min. 100 mm do nádrže.



### 5.3 Usazení a zasypání

Nádrže je třeba bez nárazů uložit do připraveného výkopu pomocí vhodného zařízení. Aby nedošlo k deformaci, naplňte nádrže do 1/3 vodou (přitom zkontrolujte těsnost), potom se výkop zasypává (oblázky max. frakce 8/16 mm) po vrstvách max 300 mm až po horní hranu nádrží. Jednotlivé vrstvy se musí důkladně ručně zhutnit. Zejména ve spodní části. Je nutné vyplnit i prostor mezi nádržemi (štěrk/písek max. frakce 2/5 mm). Během hutnění nesmí dojít k poškození nádrží. V žádném případě se nesmí používat mechanické hutnící stroje. Obsyp musí být nejméně 100 mm široký.

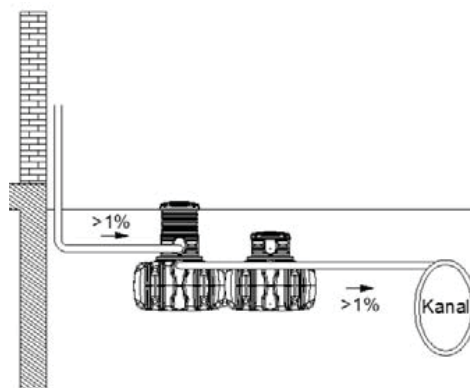
**Důležité: Dbejte prosím na důkladné zhutnění zásypového materiálu. Zejména v oblasti spojovacích míst a dutých prostor mezi jednotlivými nádržemi (viz obr.).**



## 5.4 Připojení potrubí

Všechny nátokové a přepadové trubky musí být vedeny se sklonem nejméně 1 % ve směru toku (při tom je třeba vzít v úvahu možné sesednutí). Pokud je přepad připojen na veřejnou kanalizační síť, musí být podle DIN 1986 zabezpečen proti zpětnému vzdutí vody zpětnou klapkou. Všechna sací, tlaková a řídicí potrubí musí být vedena v prázdných trubkách / v chráničkách, které je třeba vést co možná nejpříměji bez ohybů, ve sklonu vůči nádrži. Nezbytné ohyby je třeba vytvořit pomocí 30° kolene.

**Důležité: Tyto trubky / chráničky je třeba připojit k nádrži nad maximální hladinou vody.**

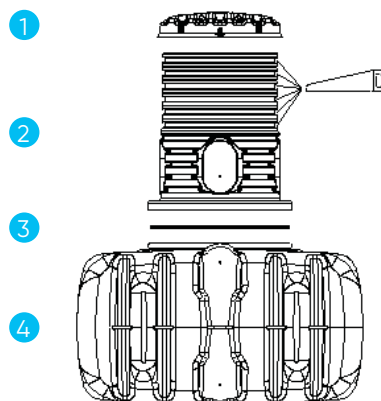


# 6. Montáž šachtové kopule

- 1 Poklop
- 2 Šachtová kopule
- 3 Těsnění
- 4 Plochá nádrž Flat

Šachtovou kopuli je možné v drážkách zkrátit. To umožňuje měnit výšku krycí zeminou nad vstupem nádrže mezi 400 a 780 mm.

Šachtovou kopuli volně nasadíte na vstup nádrže. Předtím nasadíte těsnění. Kopuli není třeba k nádrži nijak kotvit, je držena ve své poloze okolní zeminou. Poté nasadíte poklop a uzavřete dětskou pojistkou.



## 7. Inspekce a údržba

Celé zařízení je třeba kontrolovat nejméně jednou za tři měsíce (těsnost, čistotu a stabilitu). Údržba celého zařízení by měla proběhnout vždy po 5 letech. Přitom je třeba vyčistit všechny části zařízení a zkontrolovat jejich funkčnost. Údržba by měla probíhat takto:

- Nádrž zcela vyprázdnit
- Povrchy a vnitřní součásti vyčistit vodou
- Odstranit veškerou nečistotu z nádrže
- Zkontrolovat pevné usazení všech vnitřních součástí

**Výrobce:**

Otto Graf GmbH  
Carl-Zeiss-Strasse 2-6  
DE – 79331 Teningen  
[info@graf-online.de](mailto:info@graf-online.de)  
[www.graf-online.de](http://www.graf-online.de)



**Aliaxis Česká republika s.r.o.**

Průmyslová 367  
252 50 Vestec  
T: +420 272 084 611  
[info.cz@alixis.com](mailto:info.cz@alixis.com)  
[www.alixis.cz](http://www.alixis.cz)

