

# LEO

LKS-1102SE

LKS-1102SE-1

Zahradní ponorná čerpadla

„překlad původního návodu“

---



# Obsah

<b>1</b>	<b>SYMBOLY .....</b>	<b>3</b>
<b>2</b>	<b>ÚVOD.....</b>	<b>4</b>
<b>3</b>	<b>DŮLEŽITÁ UPOZORNĚNÍ.....</b>	<b>4</b>
<b>4</b>	<b>POUŽITÍ.....</b>	<b>5</b>
<b>5</b>	<b>TECHNICKÉ PARAMETRY .....</b>	<b>5</b>
5.1	SPÍNACÍ FUNKCE .....	6
<b>6</b>	<b>INSTALACE.....</b>	<b>7</b>
<b>7</b>	<b>PŘIPOJENÍ ELEKTRICKÝCH ČÁSTÍ.....</b>	<b>7</b>
<b>8</b>	<b>ÚDRŽBA A ČIŠTĚNÍ .....</b>	<b>7</b>
<b>9</b>	<b>ŘEŠENÍ POTÍŽÍ .....</b>	<b>8</b>
<b>10</b>	<b>LIKVIDACE ZAŘÍZENÍ.....</b>	<b>8</b>
	<b>ZÁZNAM O SERVISU A PROVEDENÝCH OPRAVÁCH:.....</b>	<b>11</b>
	<b>SEZNAM SERVISNÍCH STŘEDISEK .....</b>	<b>11</b>

# 1 Symboly

V návodu k obsluze jsou uvedeny následující symboly, jejichž účelem je usnadnit pochopení uvedeného požadavku.



Dodržujte pokyny a výstrahy, v opačném případě hrozí riziko poškození zařízení a ohrožení bezpečnosti osob.



V případě nedodržení pokynů či výstrah spojených s elektrickým zařízením hrozí riziko poškození zařízení nebo ohrožení bezpečnosti osob.



Poznámky a výstrahy pro správnou obsluhu zařízení a jeho částí.



Úkony, které může provádět provozovatel zařízení. Provozovatel zařízení je povinen se seznámit s pokyny uvedenými v návodu k obsluze. Poté je zodpovědný za provádění běžné údržby na zařízení. Pracovníci provozovatele jsou oprávněni provádět běžné úkony údržby.



Úkony, které musí provádět kvalifikovaný elektrotechnik. Specializovaný technik, oprávněný provádět opravy elektrických zařízení, včetně údržby. Tito elektrotechnici musí mít oprávnění pracovat s vysokonapěťovými zařízeními.



Úkony, které musí provádět kvalifikovaný elektrotechnik. Specializovaný technik, který disponuje schopnostmi a kvalifikací pro instalaci zařízení za běžných provozních podmínek a pro opravu elektrických i mechanických prvků zařízení při údržbě. Elektrotechnik musí být schopen provést jednoduché elektrické a mechanické úkony spojené s údržbou zařízení.



Upozorňuje na povinnost používat osobní ochranné pracovní prostředky.



Úkony, které se smí provádět pouze na zařízení, které je vypnuté a odpojené od napájení.



Úkony, které se provádějí na zapnutém zařízení.

**Děkujeme Vám, že jste si zakoupili tento výrobek a žádáme Vás před uvedením do provozu o přečtení tohoto Návodu pro montáž a obsluhu.**

## 2 Úvod



Pečlivě si prosím přečtete tento návod k obsluze před používáním čerpadla.

Je důležité se seznámit se všemi příslušnými bezpečnostními předpisy před samotným provozováním čerpadla.

V opačném případě by mohlo dojít k poranění osob a poškození stroje, a také to bude mít za následek zneplatnění záruční doby.



Tento spotřebič mohou používat děti ve věku 8 let a starší osoby se sníženými fyzickými, smyslovými nebo mentálními schopnostmi nebo nedostatkem zkušeností a znalostí, pokud jsou pod dozorem nebo byly poučeny o používání spotřebiče bezpečným způsobem a rozumí případným nebezpečím. Děti si se spotřebičem nesmějí hrát. Čištění a údržbu prováděnou uživatelem nesmějí provádět děti bez dozoru.

### Varování!

Pokud je napájecí kabel poškozený, musí být vyměněn výrobcem, autorizovaným prodejcem nebo kvalifikovanou osobou.



Nikdy nepoužívejte napájecí kabel ke zdvihání, zavěšení či manipulaci s čerpadlem.

## 3 Důležitá upozornění

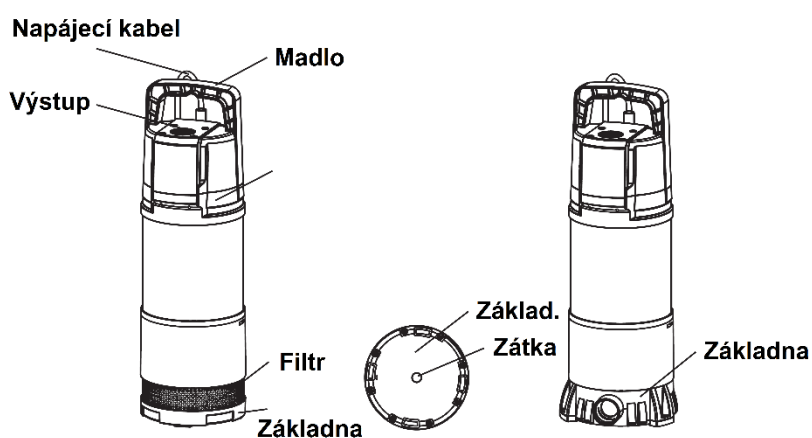
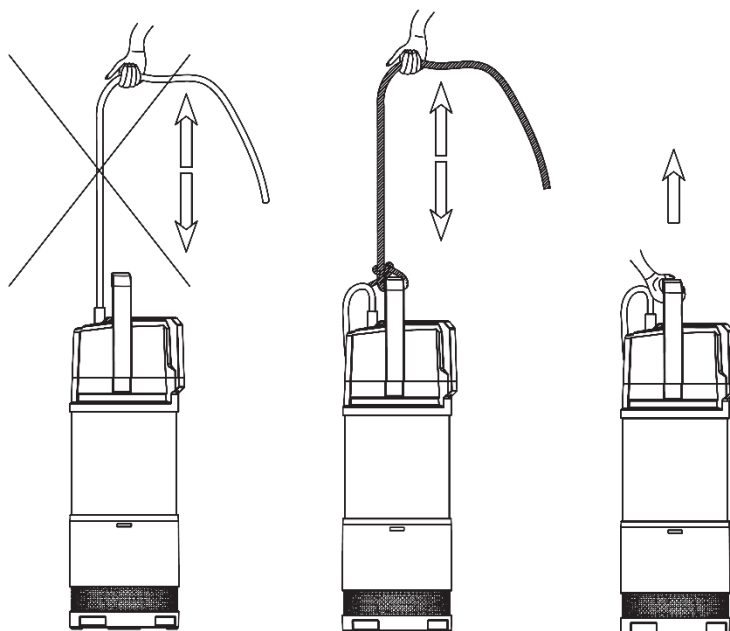


- 1) Elektrické čerpadlo je dovoleno používat v suterénech a podchodech pouze v případě, že odpovídá všem bezpečnostním požadavkům dle příslušných nařízení.
- 2) S čerpadlem je možné manipulovat pouze za pomoci nosného madla. Příp. je možné uvázat lano na nosné madlo pro manipulace v úzkých prostorech, jako např. vrty, studny apod.
- 3) Nikdy nespouštějte čerpadlo bez zatížení.
- 4) Pokud je čerpadlo poškozené, nebo byly úmyslně změněny jeho parametry, výrobce neručí za správnou funkčnost výrobku.
- 5) Na kontaktním povrchu tělesa čerpadla a krytu hlavy je odvodušňovací ventil. Vcelku normální jev elektrického čerpadla je, kdy během běžného provozu vytéká z otvoru nepatrné množství vody.

**Varování!** Všechny úkony prováděné na čerpadle musí být prováděny dle bezpečnostních předpisů.



Neprovádějte žádné úkony na čerpadle dokud není plně odpojeno od zdroje napájení. Čerpadlo musí být řádně uzemněno. U elektrického napájení čerpadla je povinné mít proudový chránič (RCD) se jmenovitým zbytkovým provozním proudem nepřesahujícím 30 mA.



## 4 Použití

**i** Řada ponorných čerpadel je navržena pro čerpání čisté vody bez obsahu vláken. Obvykle jsou používány jak v manuálním, tak automatickém režimu provozu. Lze je využívat také k čerpání vody z šachet či k přečerpávání dešťové vody apod. Díky svým kompaktním rozměrům a mobilní konstrukci je čerpadlo vhodné pro práci na zahradě či jiné běžné činnosti kde je vyžadováno přenášení čerpadla.

**⚡** Nikdy nepoužívejte elektrické čerpadlo v plaveckých bazénech, rybnících nebo nádržích s možným výskytem osob nebo tam, kde hrozí výskyt hydrokarbonů (benzín, motorová nafta, benzínový olej, rozpouštědla apod.). Jinak hrozí riziko nebezpečí úrazu. Díky svým kompaktním rozměrům a mobilní konstrukci je čerpadlo vhodné pro práci na zahradě či jiné běžné činnosti kde je vyžadováno přenášení čerpadla.

## 5 Technické parametry



Napájecí napětí	Viz typový štítek čerpadla
Příkon	Viz typový štítek čerpadla
Maximální průtok	Viz typový štítek čerpadla
Maximální výtlak	Viz typový štítek čerpadla
Třída ochrany motoru	Třída F
Stupeň krytí	IPX8
Okolní teplota	-5°C až +40°C
Teplota kapaliny	0°C až +35°C
Maximální ponor	12m
Maximální průměr pevných částic	1mm
Výstup	G1

## 5.1 Spínací funkce



Čerpadlo je dodáváno také se snímačem tlaku a snímačem průtoku, které umožňují automaticky zastavovat a spouštět čerpadlo.

- 1) Ochrana proti chodu na sucho: Čerpadlo se spustí se zpožděním 3s po připojení napětí, pokud nedetekuje žádnou vodu, zkusí se znovu spustit po 20s ve 3 cyklech, poté se čerpadlo zastaví a znovu zkusí nasát vodu po 1h a pokud ani v tento okamžik nebude voda, zkusí znovu naběhnout po 5h. Pokud bude nedostatek vody přetrvávat, čerpadlo se pokusí o spuštění jednou za 24h v pravidelných intervalech.
- 2) Normální provoz: jestliže během chodu čerpadla dojde k uzavření výtlaku, čerpadlo se samo zastaví po 10s; po znovuotevření výtlaku se čerpadlo samo spustí při poklesu tlaku pod 2,5 baru,

### UPOZORNĚNÍ:



- 1) Elektrické čerpadlo by nemělo být zapnuto více než 20krát za minutu, aby nedošlo k opakovanému spouštění, což může zkrátit jeho životnost.
- 2) Riziko zamrznutí: pokud budete čerpadlo skladovat při teplotách pod 0°C, je nezbytné čerpadlo úplně vyprázdnit tak, aby v něm nezůstávala žádná voda. V opačném případě může hrozit riziko poškození čerpadla. Vypouštění se provádí pomocí zátky na spodní části čerpadla.
- 3) V případě, že bylo čerpadlo používáno v prostředí s vyšším obsahem usazenin, je zapotřebí jej po použití zcela umýt čistou vodou, aby nedocházelo k zablokování, příp. snižování výkonu čerpadla.

## 6 Instalace



- 1) Jestliže je čerpadlo v provozu v prostředí s vysokým obsahem nečistot, je doporučeno umístit čerpadlo do určité výšky, aby nedocházelo k nasávání nečistot a následnému zablokování čerpadla.
- 2) Ideální stav je takový, kdy se čerpadlo nachází zcela ponořené pod hladinou vody.
- 3) Je nutné zajistit, aby plovákový spínač čerpadla měl možnost volného pohybu po hladině vody (pokud je jím čerpadlo vybaveno).

## 7 Připojení elektrických částí



- 1) Připojení a ochrana elektrických částí musí být vykonány v souladu s příslušnými místními nařízeními. Na štítku je uvedeno pracovní napětí, ujistěte se, že napájecí zdroj odpovídá elektromotoru.
- 2) Pokud se čerpadlo nachází dále od zdroje napájení, je nutné použít větší průměr přívodního kabelu abyste zajistila správnou funkčnost z důvodu poklesu napětí.
- 3) V případě venkovního používání čerpadla, musí být prodlužovací kabel vyměněn za gumový, vhodný pro venkovní použití.
- 4) Tepelná ochrana je již součástí čerpadla. Pokud se čerpadlo automaticky vypne v důsledku přetížení, dojde k jeho opětovnému zapnutí v momentě, kdy se sníží teplota elektromotoru. To vše za předpokladu, že nebylo čerpadlo v mezičase odpojeno od zdroje napájení.
- 5) Nepoškozujte či nepřestříhávejte přívodní kabel čerpadla. V případě, že je kabel poškozený nebo zničený omylem, nesmíte čerpadlo nadále používat a je zapotřebí vyhledat pomoc odborné a způsobilé osoby, která provede opravu či výměnu.

Varování: Hloubka ponoru elektrického čerpadla je limitována délkou napájecího kabelu.

- 6) Nikdy nepoužívejte čerpadlo, jestliže se ve vodě nachází lidé!
- 7) Ujistěte se, že ucpávky a zástrčky jsou suché.

## 8 Údržba a čištění



Čerpadlo nevyžaduje žádnou speciální údržbu při běžném používání. Pouze demontáž vyžaduje zásah způsobilé osoby. Všechny zákroky jako např. demontáž, údržba musí být prováděny až po úplném odpojení čerpadla od zdroje napájení! Při zapnutí čerpadla se ujistěte, že je vstupní potrubí do spodní části čerpadla dobře nainstalováno, aby nedošlo k příp. nehodám. Pokud je provoz čerpadla přerušen a vyžaduje opravu, odešlete jej autorizovanému servisnímu středisku. Výrobce nezodpovídá za žádné nehody způsobené opravou bez oprávnění.

## 9 Řešení potíží



CHYBA	MOŽNÁ PŘÍČINA	ŘEŠENÍ
Čerpadlo běží, ale nečerpá žádnou vodu	A. Sací mřížka je ucpaná B. Oběžné kolo je ucpané nebo poškozené. C. Vámi požadovaný výtlak je větší, než čerpadlo zvládne.	A. Vyčistěte filtr B. Odstraňte nečistoty nebo vyměňte oběžné kolo.
Po znovuotevření výtlaku čerpadlo nenaběhne a nečerpá vodu	A. Zkontrolujte, zda cizí těleso neblokuje zpětný ventil.	Znovu nainstalujte zpětný ventil, abyste se ujistili, že není ničím blokován.
Nedostatečný průtok	A. Sací mřížka je ucpaná. B. Oběžné kolo nebo výtlačné potrubí jsou ucpané.	Vyčistěte nečistoty, které blokují části čerpadla.
Čerpadlo se zastaví po krátké době provozu	A. Čerpadlo se samo zastaví v důsledku sepnutí tepelné ochrany.	Zkontrolujte teplotu kapaliny, příp. její hustotu. Příliš vysoké hodnoty mohou způsobovat přehřívání motoru.
Čerpadlo neběží a nevydává žádné zvuky	A. Zkontrolujte, zda-li není zpětný ventil ucpaný a zda je korektně nainstalovaný. B. Zkontrolujte, zda-li je zástrčka řádně zasunuta do zásuvky.	A. Ujistěte se, že zpětný ventil není zablokovaný a že je správně nainstalován.

Pokud máte nějaké problémy, kontaktujte prosím svého prodejce.

## 10 Likvidace zařízení

Při provozu nebo likvidaci zařízení nutno dodržovat příslušné národní předpisy o životním prostředí a o likvidaci odpadu a elektroodpadu. V případě, že zařízení bude muset být sešrotováno, je zapotřebí postupovat při jeho likvidaci podle diferencovaného sběru, což



znamená respektovat rozdílnost materiálů a jejich složení (kovy, umělé hmoty, gumy, atd..) Při diferencovaném sběru je třeba se obrátit na specializované firmy, které se zabývají sběrem těchto materiálů za současného respektování místních platných norem a předpisů.

 **Změny vyhrazeny.**





## EC PROHLÁŠENÍ O SHODĚ

(„Překlad původního prohlášení“)

**LEO GROUP PUMP (ZHEJIANG) CO., LTD.**  
NO.1,3RD STREET,EAST INDUSTRY CENTER,  
WENLING,ZHEJIANG,ČÍNA

Prohlašuje na svoji vlastní odpovědnost, že výrobek:

Všeobecné zařazení výrobku: ponorné čerpadlo  
Toto prohlášení se vztahuje na: LKS-1102SE,LKS-1102SE-1

ke kterému se toto poprohlášení vztahuje, je v souladu s harmonizovanými směrnicemi a / nebo normami:

**Směrnice elektromagnetické kompatibility 2014/30/EU** za použití následujících norem:

EN 55014-1: 2006+A1+A2  
EN 55014-2: 2015  
EN 61000-3-2: 2014  
EN 61000-3-3: 2013

**Směrnice nízkého napětí 2014/35/EU** za použití následujících norem:

EN 60335-1: 2012+A11  
EN 60335-2-41: 2003+A1+A2

Ostatní: EN 62233: 2008

**RoHs Směrnice 2011/65/EU**

**LEO GROUP PUMP (ZHEJIANG) CO., LTD.**

Podpis oprávněné osoby:

NO.1,3RD STREET,EAST INDUSTRY CENTER,  
WENLING,ZHEJIANG,ČÍNA

Datum vzniku:

利欧集团浙江泵业有限公司  
LEO GROUP PUMP(ZHEJIANG) CO.,LTD  
李瑞

**POZNÁMKY:**

## Záznam o servisu a provedených opravách:

Datum:	Popis reklamované závady, záznam o opravě, razítko servisu:

<b>ZÁRUČNÍ LIST</b>	
Typ (štítkový údaj)	
Výrobní číslo (štítkový údaj)	
<b>Tyto údaje doplní prodejce při prodeji</b>	
Datum prodeje	
Poskytnutá záruka spotřebiteli	<b>24 měsíců</b>
Záruka je poskytována při dodržení všech podmínek pro montáž a provoz, uvedených v tomto dokladu.	
Název, razítko a podpis prodejce	
Mechanickou instalaci přístroje provedla firma (název, razítko, podpis, datum)	
Elektrickou instalaci přístroje provedla odborně způsobilá firma (název, razítko, podpis, datum)	