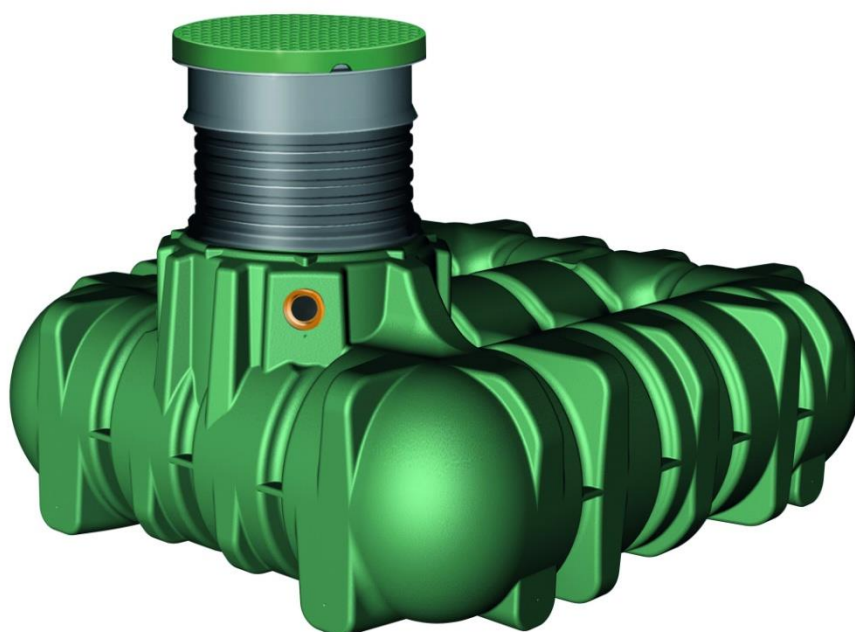




Aquanix

GARANTIA®

NÁVOD PRO MONTÁŽ A ÚDRŽBU



GARANTIA® Li-Lo

Zemní nádrž na dešťovou vodu
1500 l, 3000 l, 5000 l a 7500 l

Návod pro montáž a údržbu zemní nádrže na dešťovou vodu GARANTIA® Li-Lo 1500 l, 3000 l, 5000 l a 7500 l

SADA Li-Lo

Podzemní nádrže s PE poklopem

1500 l, obj. č.: 200050

3000 l, obj. č.: 200051

5000 l, obj. č.: 200052

7500 l, obj. č.: 200053

Litinový pojízdný poklop

Obj. č.: 202059

Šachtová kopule

a) bez otvorů (700 mm)

obj. č.: 202057

+ filtr. koš Li-Lo, obj. č.: 330299

nebo filtr. šachta, obj. č.: 340020/1

b) s otvory (950 mm), obj. č.: 202058

+ filtr. koš, obj. č.: 202044 nebo filtr.

šachta, obj. č.: 340020/1



Pokyny uvedené v tomto návodu je nutno bezpodmínečně respektovat. Při jejich nedodržení zaniká jakýkoliv garanční nárok.

Pro všechny dodatečně objednané výrobky GARANTIA® obdržíte samostatné montážní návody, přiložené v přepravním obalu.

Chybějící návody jsou k dispozici na webových stránkách www.destovenadrze.cz

Kontrola komponent z hlediska případného poškození musí být provedena bezpodmínečně před instalací. Na pozdější reklamace nebude brán zřetel.

Montáž je nutno provést odborně. Nádrž je odolná pojezdu vozidel a vhodná k uložení do spodní vody.

OBSAH:

- 1. Všeobecné pokyny**
 - 1.1. Bezpečnost
 - 1.2. Povinné označení
- 2. Podmínky montáže**
- 3. Způsoby uložení**
- 4. Technické parametry**
- 5. Instalace a montáž**
 - 5.1. Podloží
 - 5.2. Stavební jáma
 - 5.2.1. Spodní voda a tvrdé podloží
 - 5.2.2. Poloha svahu a násep
 - 5.2.3. Instalace v blízkosti pojižděných ploch
 - 5.3. Uložení a zásyp
 - 5.4. Propojení
- 6. Montáž teleskopické šachty kopule**
- 7. Kontrola a údržba**

1 Všeobecné pokyny

1.1 Bezpečnost

U všech prací (při montáži, údržbě, opravě apod.) je nutno respektovat příslušné bezpečnostní předpisy dle platných norem. Při inspekci nádrže je k zajištění bezpečnosti vždy nutná druhá osoba.

Instalace zařízení popř. jednotlivých dílů zařízení musí být provedena odborně a dle přiloženého návodu.

Při veškerých pracích na zařízení popř. dílech zařízení je nutno vždy celé zařízení odstavit z provozu a zajistit proti neoprávněnému znovuzapojení.

GARANTIA® nabízí rozsáhlý sortiment dílů příslušenství, které jsou vzájemně kompatibilní a lze je sestavovat do kompletních systémů. Použití jiných dílů příslušenství může vést k omezení funkční schopnosti zařízení a zrušení garančního ručení za škody vzniklé z tohoto důvodu.

1.2 Povinné označení

Užitková voda není vhodná ke konzumaci a tělesné hygieně.

Všechna potrubí a odběrová místa užitkové vody je nutno označit slovy „**UŽITKOVÁ VODA**“ nebo symbolem, aby bylo i po letech zamezeno mylnému spojení s vodovodní sítí pitné vody. I při správném označení může však dojít k záměně, např. dětmi. Proto musí být všechna odběrová místa užitkové vody dostatečně zajištěna.

2 Podmínky montáže

Odolnost vůči zátěži chodci

- Podzemní nádrž na dešťovou vodu GARANTIA Li-Lo s polyetylenovým poklopem se dá instalovat jen v oblastech bez dopravního zatížení. Hodnota krátkodobého zatížení polyetylenového krytu je max. 150 kg, dlouhodobé zatížení plochy je max. 50 kg.

Odolnost vůči lehké dopravní zátěži (PKW) – max. 3,5 t

- Podzemní nádrž na dešťovou vodu GARANTIA Li-Lo s litinovým poklopem (třída B) a betonovým prstencem je možno instalovat do ploch s lehkou dopravou (celkové zatížení max. 3,5 tuny). Nádrže nemají být instalovány v plochách zatížených těžkou dopravou.
- V oblasti, kde je lehká doprava, musí být krytí nádrže zeminou min 700 mm > x > max. 1000 mm.
- Zatížení způsobené vozidly nesmí být přenášeno přímo na nádrž.

Všeobecné informace

- V případě výskytu podzemní vody ve výkopu nebo instalace nádrže ve svahu je třeba postupovat podle zvláštních pokynů pro instalaci (viz bod 6.2 strana 6).
- Pro instalaci v blízkosti ploch pojížděných těžkou dopravou nutno dodržet podmínky (viz bod 6.2.3. strana 6).

- Maximální povolený zemní kryt nad hřbetem nádrže je 1200 mm a to jen pro plochy bez zátěže (travní oblasti) nikoli v oblastech využívaných osobními automobily.

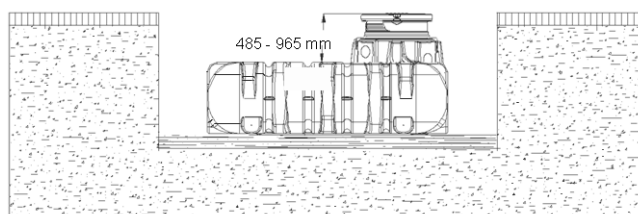
3 Způsoby uložení

3.1 Způsob uložení – zelené (pochozí) plochy

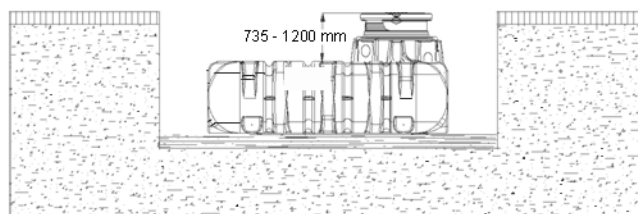
Do zelených ploch je možno nádrž instalovat bez kopule (pouze s PE poklopem) či v případě potřeby hlubšího uložení s kopulí (2 typy).

Mocnost možného zemního krytu od hrany nádrže se proto pohybuje:

- Nádrž instalovaná bez šachtové kopule (s PE poklopem):** 335 mm (315 mm + 20 mm)



- Nádrž instalovaná s šachtovou kopulí**
 - bez otvorů (obj. č.: 202057): 485 – 965 mm, je možné kombinovat s filtračním košem Li-Lo nebo s podzemní filtrační šachtou (obj. č.: 340020).

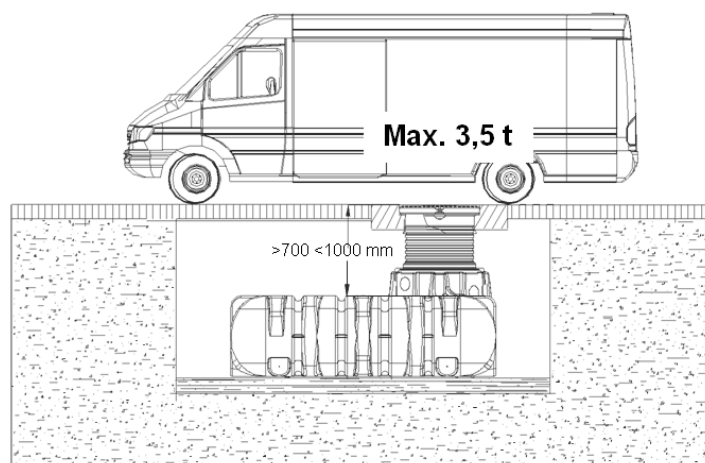


Pro maximální hloubku uložení (do hrany nádrže) 1200 mm je možno použít druhou (zkrácenou) kopuli.

- s otvory (obj. č.: 202058): 735 – 1200 mm, je možné kombinovat s filtračním košem Columbus či Cristall, nebo s podzemní filtrační šachtou (obj. č.: 340020).

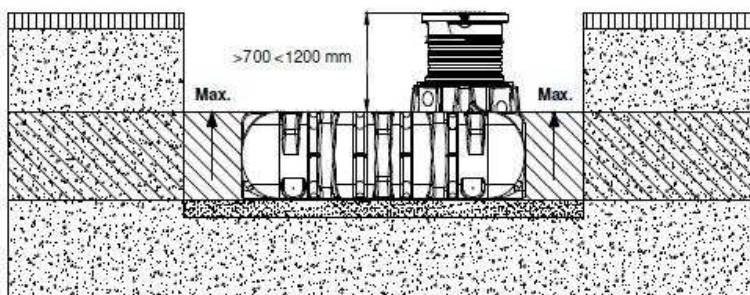
3.2 Maximální krytí při pojezdu osobním automobilem bez výskytu podzemní vody

Výška zemního krytu bez ohledu na typ použité kopulovité šachty GARANTIA s automobilovým modulem s pojízdným litinovým krytem (třídy B) a betonovým prstencem v oblastech pojížděných osobními automobily (celkové max. zatížení 3,5 tuny) musí být větší než 700 mm a menší než 1000 mm od horní hrany nádrže.



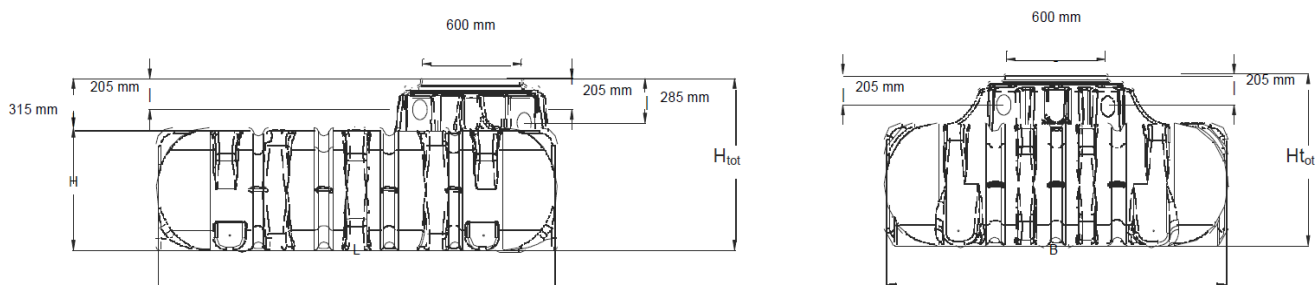
3.3 Instalace do hladiny podzemní vody

Povolená výška zemního krytu při instalaci do podzemní vody se pohybuje v rozmezí 700 – 1200 mm od horní hrany nádrže – upravená plocha v obrázku určuje povolenou hloubku ponoření nádrže, tedy maximálně po horní hranu nádrže. V případě tohoto typu instalace může být nádrž umístěna pouze do ploch s pochozím zatížením, nikoli pod plochami využívanými k pojezdu osobními automobily.



4 Technické parametry

4.1 Podzemní nádrž na dešťovou vodu Li-Lo



Objem (l)	Obj. č.	Hmotnost (kg)	L (mm)	B (mm)	H (mm)	H _{ges} (celková v mm)
1500 l	200050	82	2100	1250	700	1015
3000 l	200051	180	2450	2100	735	1050
5000 l	200052	250	2890	2300	950	1265
7500 l	200053	360	3600	2250	1250	1565

4.2 Teleskopická šachtová kopule GARANTIA

- a) Bez otvorů (obj. č.: 202057), s délkou 220 – 700 mm. Kopuli lze dle potřeby zkrátit uříznutím až na 220 mm.



minimální účinná délka

maximální účinná délka s adaptérem

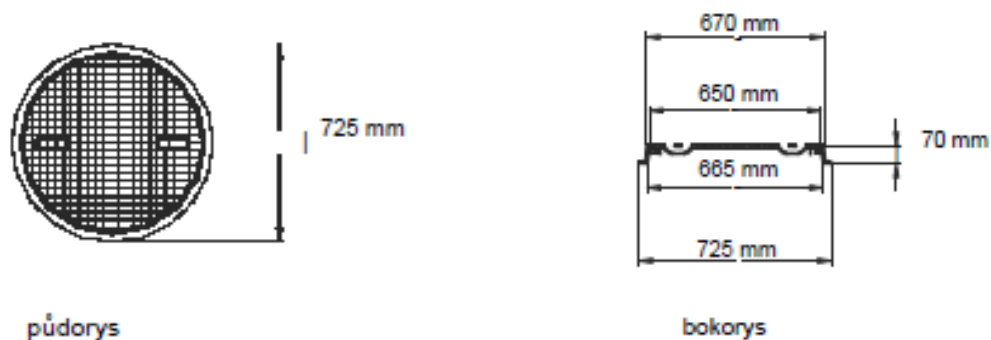
maximální účinná délka

- b) S otvory (obj. č.: 202058), s délkou 470 – 950 mm. Kopuli lze podle potřeby zkrátit uříznutím na 470 mm.

4.3 Polyetylénový poklop GARANTIA

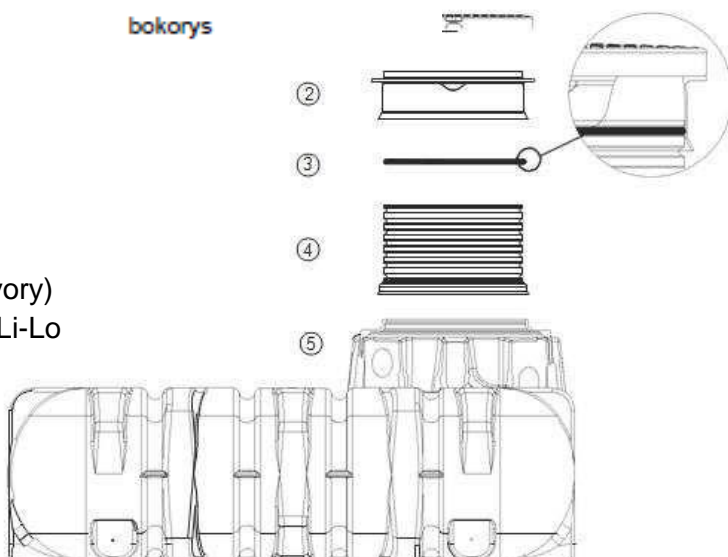


4.4 Litinový pojízdný poklop GARANTIA



4.5 Konstrukce nádrže

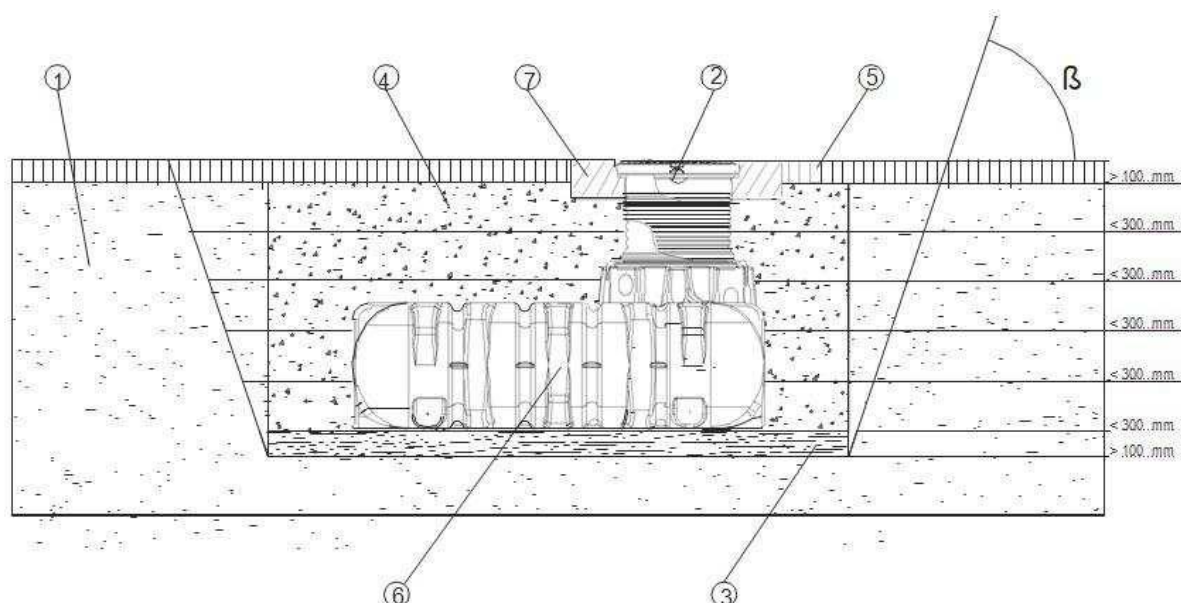
1. Poklop (PE nebo pojízdný litinový)
2. Nástavec teleskopické kopule
3. Spojka šachty – těsnicí kroužek
4. Šachtová kopule (bez otvorů či s otvory)
5. Podzemní nádrž na dešťovou vodu Li-Lo



5 Instalace a montáž

1. Původní (rostlé) podloží
2. Teleskopická šachtová kopule
3. Zhutnělé podloží
4. Okolí nádrže (oblázkový, kačírkový štěrk, max. frakce zrna 8/16)

5. Krycí vrstva
 6. Podzemní nádrž Li-Lo
 7. Betonový prstenec pro plochy pojižděné osobními automobily
- β potřebný úhel výkopu dle DIN 4124, od hloubky výkopu 1250 mm



5.1 Staveniště

Za všech podmínek musí být před instalací vyjasněny následující body:

- Konstrukční vhodnost terénu dle normy DIN 18196.
- Maximální výška hladiny podzemní vody, která se na staveništi vyskytuje, a odvodňovací schopnost podloží.
- Typy zátěží, které na staveništi vyskytují, např. dopravní zatížení.

Měl by se vyžadovat odborný posudek terénu od místního stavebního úřadu, aby se stanovily fyzikální vlastnosti podloží.

5.2 Výkop

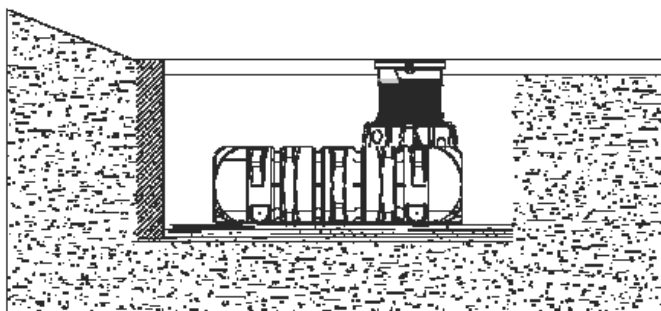
Aby se zajistil dostatečný prostor pro práci, musí základová plocha výkopu přesahovat rozměry nádrže o více než 100 mm na každé straně; vzdálenost od tuhých konstrukcí (např. základů budov) musí být alespoň 1000 mm.

Pokud je hloubka výkopu větší než 1250 mm, musí být zkonstruován násep podle normy DIN 4124. Staveniště musí být vodorovné a ploché a musí zaručovat dostatečnou únosnost.

Hloubka výkopu musí mít takové rozměry, aby nebyla překročena max. tloušťka zemního krytu nad nádrží (viz bod 2 – podmínky instalace). Aby se dal systém používat po celý rok, je nezbytné nainstalovat nádrž a ty součásti systému, které vedou vodu, do nezamrzající oblasti půdy. Nezamrzající hloubka je obvykle přibližně 600 – 800 mm; přesné informace ohledně této hloubky se dají získat od příslušných úřadů. Jako základ se položí zhutněný oblázkový (kačírkový) štěrtek (velikost zrna 8/16, tloušťka vrstvy asi 100 – 150 mm).

5.2.1 Svah, násep atd.

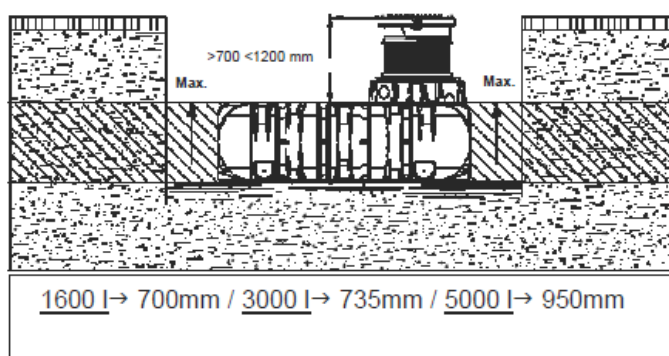
Při instalaci nádrže v bezprostřední blízkosti (méně než 5 m) svahu, haldy zeminy apod. se musí postavit statickým výpočtem ověřená opěrná zeď, aby pohltila tlak zeminy. Tato stěna musí přesahovat rozměry nádrže o alespoň 500 mm ve všech směrech a musí být umístěna alespoň 1000 mm od nádrže.



5.2.2 Podzemní vody a soudržné (pro vodu nepropustné) zeminy – např. jílové půdy

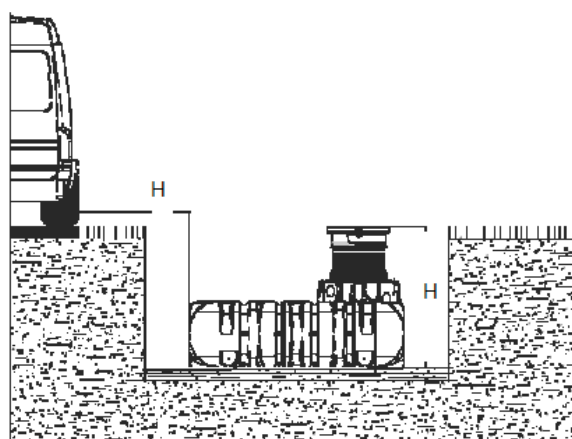
Pokud se předpokládá, že nádrž bude ponořena v podzemních vodách hlouběji, než ukazuje obrázek vedle, musí být zajištěn dostatečný rozptyl zatížení. (Viz tabulka pro max. hloubku ponoření).

Doporučuje se rozptýlení odváděné vody (např. pomocí prstencového odvodňovacího systému) v případě kohezních, pro vodu nepropustných zemin.



5.2.3 Instalace v blízkosti ploch s dopravou

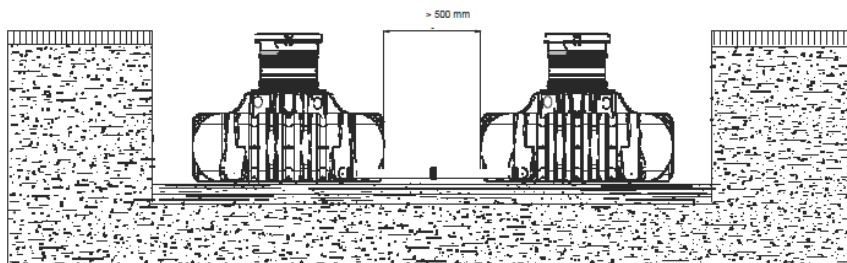
Pokud jsou podzemní nádrže nainstalovány v blízkosti ploch, které jsou využívány těžkými vozidly, jež váží více než 3,5 tuny, pak je minimální vzdálenost od těchto ploch alespoň stejná jako hloubka výkopu.



5.2.4 Zapojení několika nádrží

Dvě nebo více nádrží jsou propojeny na montážní ploše pomocí speciálních těsnění GARANTIA a běžných KG trubek (nejsou součástí dodávky nádrží).

Do nádrží musí být vyvrtány otvory odpovídající velikosti pomocí výhradně speciálního korunového nástavce GARANTIA. Musí se zajistit, aby vzdálenost mezi nádržemi byla minimálně 500 mm. Trubky musí zasahovat alespoň 200 mm dovnitř nádrží.

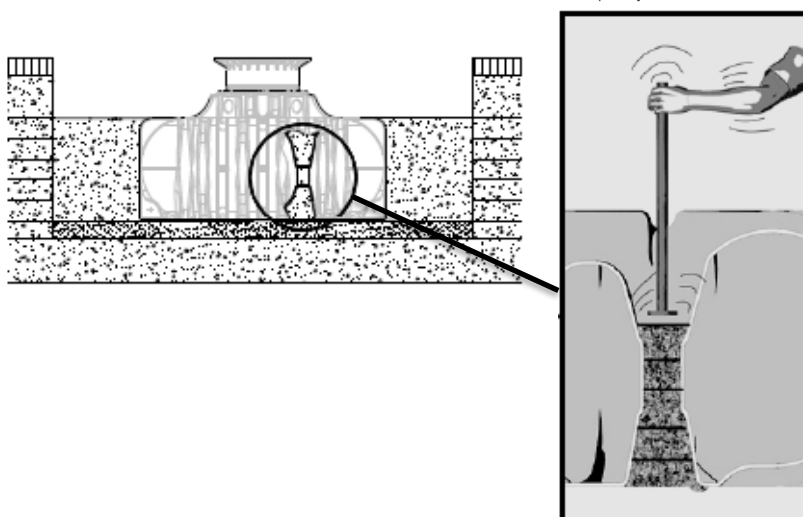
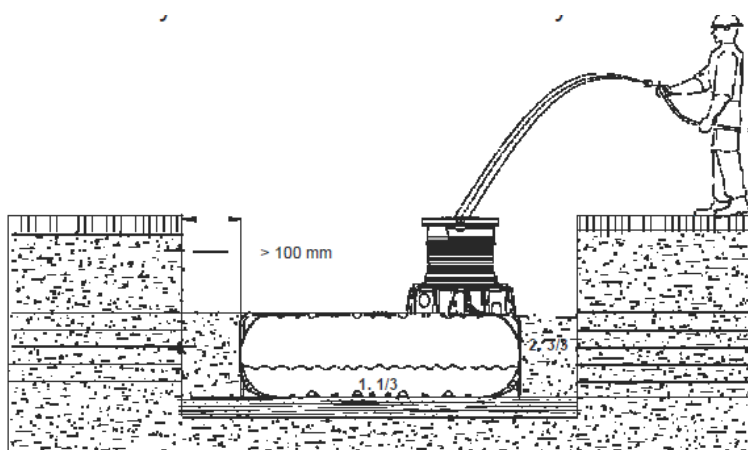


5.3 Uložení a zásyp

Nádrže musí být uloženy bez otřesů a pádu do připraveného výkopu pomocí vhodného vybavení. Aby se předešlo deformacím, je nádrž z 1/3 naplněna vodou ještě, než se provede zásyp výkopu.

Potom je okolí nádrže vyplněno po vrstvách o tloušťce max. 30 cm kulovitým štěrkem (max. velikost zrna 8/16) a tyto vrstvy jsou zhutněny (viz obr. v bodě 5).

Jednotlivé vrstvy, jakož i střední opěrný sloupec, musí být dobře zhutněny (ručním pěchovadlem). Během zhutňování je třeba zabránit poškození nádrže. Nikdy se nesmí použít stroje pro mechanické zhutňování. Okolí nádrže směrem ke stěnám výkopu musí být alespoň 100 mm široké tj. vzdálenost mezi každou stěnou a nádrží musí být ≥ 100 mm.



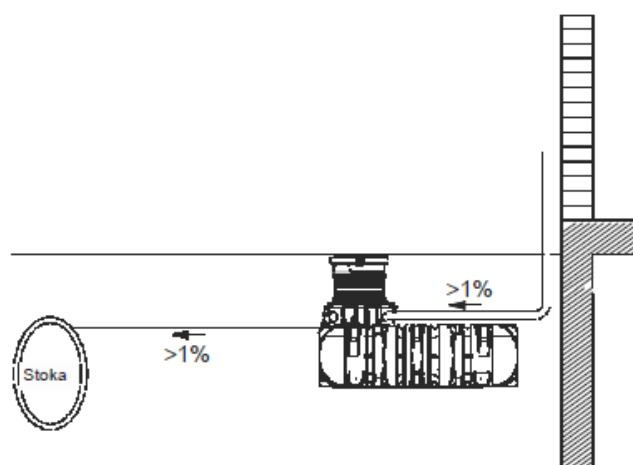
Materiál vhodný pro zásyp:

Materiál zásypu	Vhodnost
hrubý štěrk (typu B) skládající se z kameniva o max. 16 mm, který se dá ztuhnit	✓ (doporučeno)
kulovitý štěrk na vrch kopule, ornice na vrch šachty a víko (max. velikost zrna 8/16)	✓ (doporučeno)
písek smíchaný s vodou	(✓)
dobrá zahradní půda (písčítá půda)	(✓) (jen půda s vlastnostmi podobnými písku nebo štěrku)
jemná jílovitá zemina	NE!

5.4 Propojení

Všechny plnicí a přepadové trubky musí být vedeny se sklonem alespoň 1% ve směru toku (v tomto případě je třeba zvážit i následné sesedání stavby). Pokud je přepad nádrže připojen na veřejnou kanalizační stoku, pak musí být patřičně ochráněn proti zpětnému toku.

Všechny sací, tlaková a kontrolní vedení musí být směřovány do prázdné trubky, která musí být co nejrovnější, bez ohybů, a pod sklonem vedena do nádrže. Nezbytné ohyby musí tvořeny pomocí kolen s minimálními úhly (30°).



Důležité: Prázdná trubka musí být připojena do otvoru nad maximální výškou hladiny vody v nádrži.

6 Montáž teleskopické kopulové šachty

6.1 Montáž teleskopické kopulové šachty

Teleskopická kopulová šachta umožňuje mnoho možností přizpůsobení nádrže daným povrchům terénu mezi min. 485 a max. 965 mm u kopule bez otvorů, či min. 735 a max. 1200 mm u kopule s otvory (vzdálenost vždy od vrchní hrany nádrže po povrch). Teleskopická kopulová šachta má několik poloh stavitelných po krocích 50 mm (viz nákres). Aby se dal navrstvit jen minimální půdní pokryv o pouhých 485 mm, respektive 735 mm, musí se teleskopický nástavec adekvátně zkrátit.

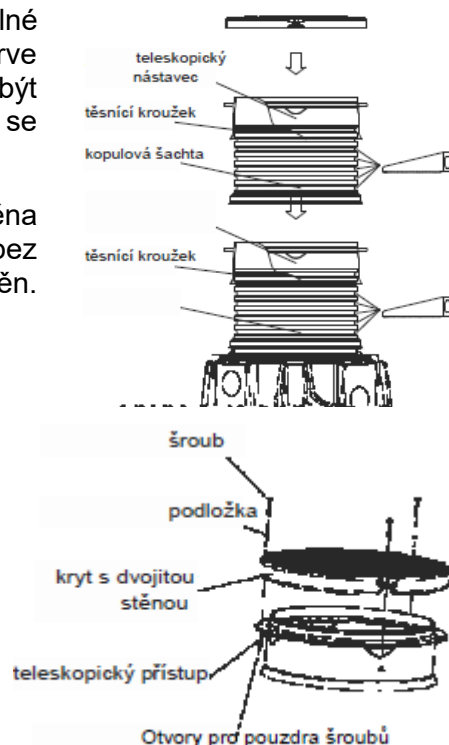
Těsnící kroužek je umístěn v nejvyšší zbývající úplné drážce a teleskopický nástavec je do něj zatlačen (nejprve těsnící kroužek namažte). Teleskopický nástavec musí být dobře podpírán materiálem zásypu, aby se zajistilo, že se nesloží do sebe nebo do nádrže, když bude zatížen.

Pro montáž je teleskopická kopulová šachta umístěna volně na otvoru nádrže. Svoji konečnou stabilitu získá bez dalšího upevnění, když je jáma zasypana a zásyp zhutněn.

6.2 Montáž polyetylénového poklopu

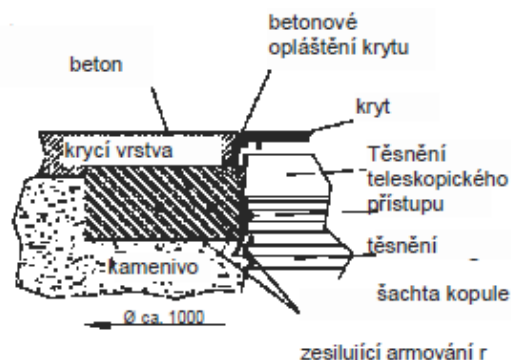
Polyetylénový poklop musí zůstat v poloze uzamčen (zabezpečený proti dětem), kromě toho, když se provádí práce uvnitř nádrže.

Tři otvory pro pouzdra šroubů se vedou zespu do otvorů teleskopického nástavce - adaptéru a tam jsou přitlučeny a shora přišroubovány 5 - 6 otočkami. Nakonec umístíte poklop na místo a přišroubujete jej, aby byl zabezpečen proti dětem. Podložky brání tomu, aby šrouby prořezaly plastový materiál poklopu.



6.3 Montáž automobilového modulu s litinovým krytem (třídy B)

Když je nádrž instalována v oblastech s lehkou dopravou (celkové zatížení max. 3,5 tuny) musí být teleskopická sestava zabudována a podepřena železobetonem (třída zatížení B25 = 250 Kg/m²). Betonový prstenec musí být nepřerušovaný, 300 mm široký a přibližně 200 mm hluboký. Následně, se usadí betonový rám i litinový poklop (třídy B) dodaný s výrobkem. Půdní pokryv na nádrži nesmí být tenčí než 700 mm a maximálně 1000 mm silný.



Nikdy se nesmí přítomné zatížení přenášet přímo na nádrž.

Podzemní nádrž na dešťovou vodu Li-Lo nesmí být nikdy nainstalována v oblastech, kde pojíždějí těžké nákladní automobily nebo jiná těžká technika (viz bod 5.2.3).

6.4 Montáž teleskopické kopulové šachty jako adaptéru

Pokud je použita širší kopulová šachta (3) jako prodloužení šachty nebo adaptér pro větší půdní pokryv, je umístěna volně mezi otvor nádrže (4) a horní teleskopickou kopulovou šachtu (2). Prodloužení šachty získá svoji konečnou stabilitu bez dalšího upevnění, když se jáma vyplní zásypem a zhutní.

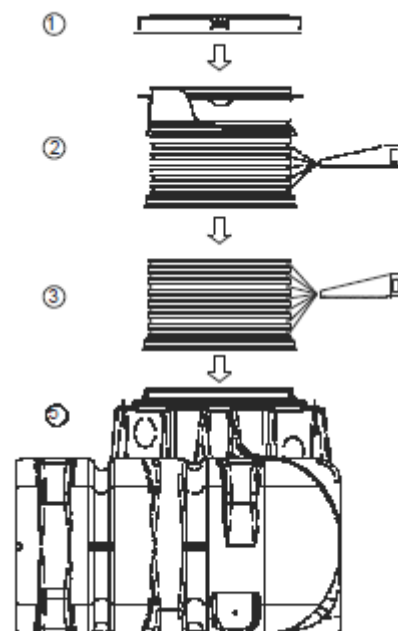
Maximální účinná délka jednoho prodloužení šachty nebo adaptéru je 406 mm. Kopulová šachta se dá zkrátit v sedmi polohách shora po 50 mm v každém případě (viz nákres).

Maximální povolená výška půdního pokryvu v kombinaci s druhou teleskopickou kopulovou šachtou GARANTIA jako adaptér nebo prodloužení je 1200 mm nad okrajem nádrže (jen v oblastech porostlých zelení – ne v oblastech využívaných osobními automobily).

Adaptér = max. účinná délka 556 mm

Povolená výška zemního pokryvu nad okrajem nádrže = max. 1200 mm

1. Poklop (polyetylénový nebo automobilový modul)
2. Teleskopická kopulová šachta
3. Kopulová šachta (nástavec šachty nebo adaptér)
4. Podzemní nádrž na dešťovou vodu Li-Lo



7 Kontrola a údržba

Celé zařízení je nutno min. každé tři měsíce kontrolovat z hlediska těsnosti, čistoty a stability. Údržba celého zařízení by měla být prováděna v odstupech cca. 5 let. Přitom je nutno všechny díly zařízení vyčistit a zkontrolovat z hlediska funkce. Při údržbě byste měli postupovat následovně:

- Vypustit a vyčistit beze zbytku nádrž
- Odstranit měkkou špachtlí pevné zbytky
- Plochy a výstavbové díly očistit vodou
- Beze zbytku vyčistit z nádrže nečistoty
- Všechny díly zkontrolovat z hlediska pevného dosednutí



Aquanix

Výrobce:

Otto Graf GmbH

Carl-Zeiss-Straße 2-6
DE – 79331 Teningen

Email: info@graf-online.de
www.graf-online.de

Aquanix s.r.o.

Na Folimance 2155/15,
120 00 Praha 2

Tel: +420 721 466 101

Email: info@destovenadrze.cz

www.destovenadrze.cz

www.aquanix.cz