



DS 5.1/56-7

Art. 89601008

Návod k použití

(překlad původního návodu)

Odpovědnost za výrobek

V souladu s zákonem o odpovědnosti za výrobek tímto výslovně prohlašujeme, že nepřijímáme žádnou odpovědnost za poškození vzniklá na našich výrobcích, kdy zmíněné výrobky nebyly řádně opraveny schváleným servisním partnerem MEDAS nebo kdy nebyly použity originální náhradní díly MEDAS nebo náhradní díly autorizované společností MEDAS.

1. BEZPEČNOST
2. MONTÁŽ
3. OBSLUHA
4. SKLADOVÁNÍ
5. ÚDRŽBA
6. ODSTRAŇOVÁNÍ CHYB
7. TECHNICKÁ DATA
8. SERVIS/ZÁRUKA

Varování



Tento produkt mohou používat děti od věku 8 let a osoby se sníženými fyzickými, smyslovými nebo mentálními schopnostmi nebo nedostatkem zkušeností a znalostí, pokud jsou pod dohledem nebo byly ohledně bezpečného používání přístroje zaškoleny a rozumí tomu, jaké nebezpečí z toho vyplývá. Děti si s produktem nesmějí hrát. Čištění a uživatelskou údržbu nesmí provádět děti bez dohledu. Doporučujeme, aby produkt používali mladiství až od 16 let. Produkt nikdy nepoužívejte, pokud jste unavení nebo nemocní nebo pod vlivem drog, alkoholu nebo léků.

Využití odpovídající určenému účelu:

Ponorné tlakové čerpadlo MEDAS je určeno pro soukromé použití na zahrádce rodinného domku nebo na hobby zahrádce. Je určeno pro odběr vody ze studní (pro průměr studny od 10 cm), cisteren a jiných rezervoárů vody a pro provoz zavlažovacích zařízení a systémů.

Čerpaná média:

Ponorným tlakovým čerpadlem MEDAS se smí čerpat pouze čistá sladká voda. Čerpadlo je vodotěsně uzavřeno a používá se ponořené ve vodě (max. hloubka ponoření viz 7. TECHNICKÁ DATA).

Doporučení: Studniční trubku nahoře zakryjte, aby se zabránilo vniknutí nečistot.



NEBEZPEČÍ! Poranění!

Nesmí se čerpat slaná voda, špinavá voda, leptavé, snadno zápalné nebo výbušné látky (například benzín, petrolej, nitroředidlo), oleje, topný olej a potraviny. Teplota vody nesmí překročit 35 °C. Zbytky vody v čerpadle jsou možné, protože čerpadlo bylo podrobeno zkoušce kvality, při které bylo provozováno s vodou.

1. BEZPEČNOST

DŮLEŽITÉ!

Přečtěte pečlivě tento návod na použití a uchovejte ho pro opětovné přečtení.

Symbols na produktu:



Přečtěte si návod na provoz.

Obecné bezpečnostní pokyny

Elektrická bezpečnost



NEBEZPEČÍ! Úraz elektrickým proudem!
Nebezpečí poranění elektrickým proudem.

- Výrobek je dodáván s volným koncem kabelu pro případ, kdy je kabel veden chráničkou nebo čerpadlo připojeno na externí ovládací prvek (tlakový spínač, hlídač hladiny apod.).
- Součástí dodávky je samostatná vidlice, jejíž osazení v případě potřeby smí provádět pouze osoba s elektrotechnickou kvalifikací
- Zástrčku nevytahujte ze zásuvky za kabel, ale za těleso zástrčky.



NEBEZPEČÍ! Úraz elektrickým proudem!
Poškozené čerpadlo se nesmí používat.

- V případě poškození nechte čerpadlo bezpodmínečně zkontrolovat autorizovaným servisem.
- Před použitím čerpadlo (zvláště síťový kabel a zástrčku) vizuálně zkontrolujte.



NEBEZPEČÍ!
Nebezpečí poranění elektrickým proudem.

Produkt musí být elektricky napájen přes FI-spínač (RCD) se jmenovitým vypínacím proudem maximálně 30 mA.

Čerpadlo nesmí být použito, pokud se ve vodě nacházejí osoby.

- obraťte se prosím na svého elektrikáře.

Síťový kabel čerpadla smí být připojen jen k připojovacímu místu (stavební zásuvce) ve výši 1,10 m, měřeno od země. Přitom je nutno dbát na to, aby připojovací kabel vedl dolů.

Údaje na typovém štítku musejí souhlasit s daty elektrické sítě.

Používejte pouze prodlužovací kabely schválené podle HD 516.

- Konzultujte u svého elektrikáře.
- Zajistěte, aby elektrické spoje byly umístěny v místě bezpečném proti zaplavení.
- Síťovou zástrčku chraňte před vlhkem.

Zástrčku a připojovací kabel chraňte před horkem, olejem a ostrými hranami.

Pokud se u tohoto přístroje poškodí síťové přívodní vedení, musí být vyměněno výrobcem nebo jeho servisem nebo podobně kvalifikovanou osobou, aby se vyloučilo ohrožení elektrickým proudem. Připojovací kabel se nesmí používat k upevnování nebo přepravě čerpadla. K ponoření nebo vytažení a zajištění čerpadla se musí používat upevňovací lanko.

Pokyny k použití

- Před uvedením do provozu je třeba uvolnit tlakové vedení (např. otevřít uzavřený ventil nebo uzavřený rozstřikovač apod.)

Přepravovaná kapalina může být znečištěna vytékajícím mazacím prostředkem. Běh nasucho vede ke zvýšenému opotřebení resp. poškození a je třeba se mu vyhnout.

- V případě, že čerpadlo začne přisávat vzduch, je třeba jej ihned vypnout.
- Je třeba dbát na maximální dopravní výšku

Při připojování čerpadla k vodnímu zdroji je nutno dodržet národní sanitární předpisy, aby se zabránilo zpětnému nasátí nepitné vody.

- Informujte se prosím u odborníka na sanitární techniku.

Písek a ostatní abrazivní látky vedou k rychlému opotřebení a snížení výkonu čerpadla.

Vlákna mohou ucpat oběžná kola

Čerpadlo musí být za provozu vždy ponořeno ve vodě do minimální hloubky ponoření (viz 8. TECHNICKÁ DATA).

Čerpadlo nenechávat čerpat proti uzavřenému výtlaku déle než 10 minut (např. uzavřený ventil, uzavřený rozstřikovač, atd.). Při přetížení se čerpadlo vypne pomocí zabudované tepelné ochrany motoru. Motor naběhne po dostatečném ochlazení opět sám (viz 6. ODSTRAŇOVÁNÍ CHYB).

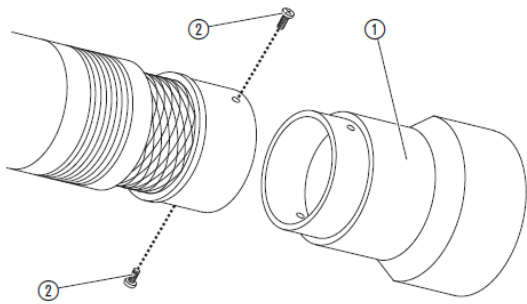
NEBEZPEČÍ! Tento produkt vytváří za provozu elektromagnetické pole. Toto pole může za určitých podmínek působit na funkci aktivních nebo pasivních lékařských implantátů. Aby se vyloučily nebezpečné situace, které by mohly vést k těžkým nebo smrtelným poraněním, měly by osoby s lékařským implantátem před použitím produktu konzultovat svého lékaře a výrobce implantátu.

NEBEZPEČÍ! Menší díly mohou být snadno spolknuty. U pytlíků hrozí nebezpečí udušení pro malé děti. Udržujte malé děti během montáže v dostatečné vzdálenosti.

2. MONTÁŽ

Montáž včetně opěrné nohy (jen při použití v jímkách a nádržích):

Pokud je čerpadlo postaveno na dně, musí být namontována opěrná noha, aby čerpadlo nenasávalo písek nebo nečistoty. Čerpadlo je standardně dodáno včetně osazené a zajištěné opěrné nohy. V případě instalace čerpadla zavěšeného nad dnem studny nebo vrtu doporučujeme opěrnou nohu demontovat.

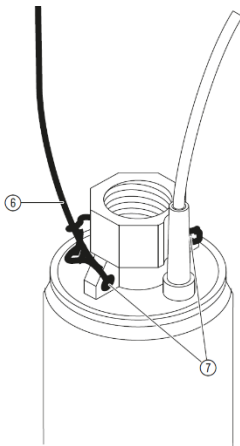


1. Povolit dva zajišťovací šrouby ② opěrné nohy
2. Opěrnou nohu ① sejmout z čerpadla.

Připojení hadice nebo potrubí:

Čerpadlo je vybaveno přípojkou vnitřním závitem 1 ¼" a pro připojení hadice nebo potrubí je třeba použít vhodný hadičník nebo přechodovou spojku (není součástí dodávky, nutno přizpůsobit dle typu a dimenze hadice/potrubí).

Obecně doporučujeme čerpadlo instalovat na pevné polyetylenové potrubí 32mm a připojit pomocí PE spojky (např. Bradas PE spojka 32mm x 5/4" vnější závit, PN10 - DSRA10L32M54)



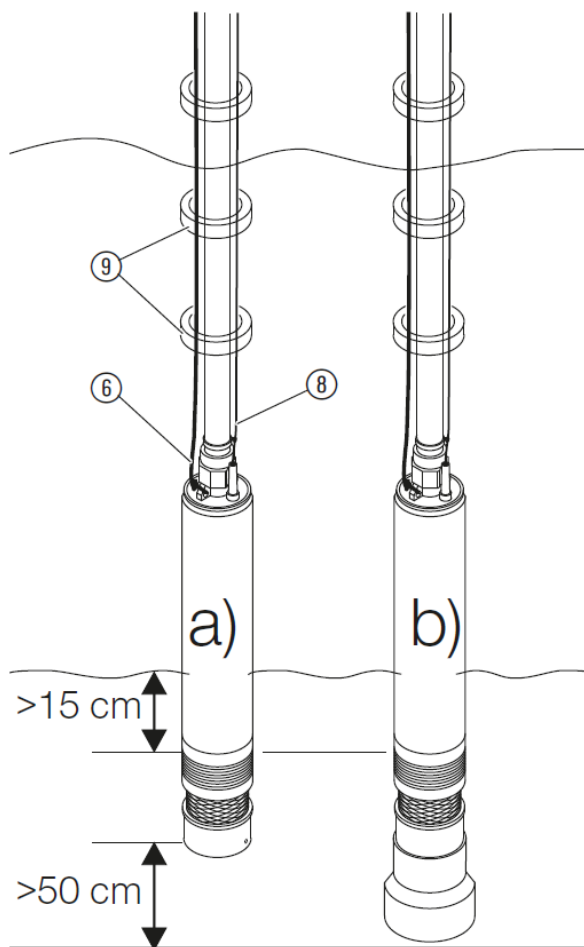
Doporučujeme čerpadlo jistit i pomocí lanka ⑥ uvázaného k dvěma závěsným okům ⑦

3. OBSLUHA

Čerpání vody:

Aby mohlo čerpadlo čerpat, musí být sací síto čerpadla ponořeno minimálně 15 cm pod vodou.

- a) Bez opěrné nohy musí být čerpadlo připevněno minimálně 50 cm nad dno.
- b) Pokud je namontována opěrná noha (použití v cisternách), může být čerpadlo postaveno na základ (na dno).



1. Čerpadlo zavěšené na závěsném provazu ⑥ ponořit do studně nebo do šachty s vodou. *Elektrický síťový kabel přitom nesmí být namáhán tahem.*
2. Závěsný provaz ⑥ zajistit (přípevnit).
3. U hlubokých studní nebo šachet (od asi 5 m) vést kabel ⑧ připevněný pomocí zdrhovacích elektrikářských pásků ⑨ k závěsnému provazu a výtlačnému potrubí/hadici ⑥.
4. Síťovou vidlici elektrického kabelu ⑧ zastrčit do síťové zásuvky (pokud byla osazena), a nebo zapnout spínací prvek (jistič, vypínač, tlakový spínač apod.), je-li přes něj čerpadlo připojeno (bez osazené vidlice).

Pozor! Čerpadlo se ihned spustí

Zpětná klapka

Čerpadlo NENÍ vybaveno zpětnou klapkou, v případě potřeby je třeba ji instalovat samostatně minimálně 1 metr na výtlačném hrdlem čerpadla.

4. SKLADOVÁNÍ

Vyřazení z provozu:

Produkt musí být uchováván mimo dosah dětí.



Při nebezpečí mrazu uložte čerpadlo na místě chráněném před mrazem.



Likvidace:

(podle RL2012/19/EU)

Produkt nesmí být likvidován spolu s běžným domácím odpadem.

Musí být likvidován podle platných místních ekologických předpisů.

5. ÚDRŽBA

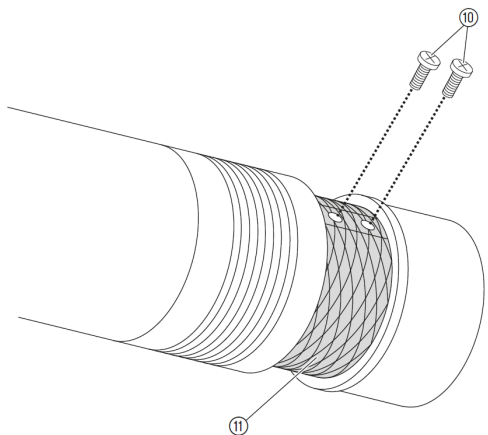
Vyčištění sací síta



NEBEZPEČÍ! Úraz elektrickým proudem!

Nebezpečí poranění při neúmyslném spuštění produktu.

- Než zahájíte údržbu, odpojte čerpadlo od přívodu elektrického napájení.



1. Odšroubovat dva šrouby ⑩ a vyjmout sací síto ⑪.
2. Sací zónu čerpadla a sací síto ⑪ vyčistit.
3. Sací síto ⑪ opět upevnit v sací zóně a přišroubovat dvěma šrouby ⑩.

6. ODSTRAŇOVÁNÍ CHYB



NEBEZPEČÍ! Úraz elektrickým proudem!

Nebezpečí poranění při neúmyslném spuštění produktu.

- Před odstraňováním poruch odpojte čerpadlo od přívodu elektrického napájení.

PROBLÉM	PŘÍČINA	MOŽNÁ NÁPRAVA
Čerpadlo běží, avšak nečerpá	Vzduch nemůže uniknout, výtlačné potrubí je uzavřené.	Otevřete tlakové vedení (např. uzavírací ventil, postřikovač). Případně zalomená výtlačné hadice.
	Vzduchový polštář v sací patce.	Počkejte asi 60 sekund, až se čerpadlo samo odvzdušní (popř. vypnout / zapnout).
	Filtr je zanesený.	Filtr vyčistěte (viz 5. ÚDRŽBA).
	Při uvedení čerpadla do chodu je hladina vody pod minimální úrovní.	Ponořte čerpadlo hlouběji.
Čerpadlo nenaběhne nebo zůstane během provozu náhle stát	Teplotní ochranný spínač čerpadlo vypnul kvůli přehřátí.	Vyčistěte filtr (viz 5. ÚDRŽBA). Dbejte maximální teploty média (35 °C).
	Přerušené elektrické napájení.	Zkontrolujte jističe a elektrické připojení.
	Zanesení sacího síta	Vyčistit sací síto (viz 5. ÚDRŽBA).
Čerpadlo běží, ale čerpací výkon se náhle sníží	Zanesení sacího síta	Vyčistit sací síto (viz 5. ÚDRŽBA).



POZNÁMKA: V případě jiných poruch se prosím obraťte na Vaše servisní centrum MEDAS. Opravy smí provádět pouze servisní centra MEDAS a odborní prodejci, kteří jsou firmou MEDAS autorizováni.

7. TECHNICKÁ DATA

Jmenovitý výkon	W	0,8
Síťové napětí	V (AC)	230
Síťová frekvence	Hz	50
Max. čerpací množství	l/hod	6000
Max. tlak / max. čerpací výška	bar/m	5,1/51
Max. hloubka ponoru	m	19
Minimální stav vody při uvedení do provozu (od horní hrany filtru)	mm	15
Přípojný kabel	m	20 (H07RN-F)
Hmotnost bez kabelu (asi)	kg	9,5
Max. teplota čerpaného média	°C	35
Vnější průměr (max. bez opěrné nohy)	mm	98
Výtlačné hrdlo	palce	1 ¼"

8. SERVIS/ZÁRUKA

Záruční a pozáruční servis, náhradní díly:

REMONT ČERPADLA s.r.o.

Pražská 179

530 06 Pardubice

Tel: 466 260 261

Email: servis@remont-cerpadla.cz

Záruční podmínky:

V případě vznesení nároku na záruku se na poskytnuté služby nevztahuje žádný poplatek. MEDAS poskytuje na všechny originální nové produkty MEDAS záruku 2 roky od první koupě u obchodníka, pokud byly produkty používány výhradně pro soukromou potřebu. Na produkty získané na jiném trhu tato záruka výrobce neplatí. Tato záruka se vztahuje na závažné nedostatky produktu, které byly prokazatelně způsobeny vadou materiálu nebo výrobní vadou. Záruka je splněna bezplatným dodáním plně funkčního náhradního výrobku nebo opravou vadného výrobku, který nám byl odeslán. Vyhrazujeme si právo vybrat mezi těmito možnostmi.

Tato služba podléhá následujícím ustanovením:

- Výrobek byl použit k určenému účelu podle doporučení v návodu k používání.
- Ani kupec, ani žádná třetí osoba se nepokoušeli produkt otevřít nebo opravit.
- Při provozu byly použity jen originální náhradní díly a díly podléhající opotřebení MEDAS.
- Předložení dokladu o koupi.

Normálně opotřebované díly a komponenty (oběžná kola, ucpávky, ložiska), optické změny, díly podléhající opotřebení a spotřební díly jsou ze záruky vyloučeny.

Tato záruka výrobce je omezena na náhradní dodávku a opravu podle výše uvedených podmínek. Jiné nároky proti nám jako výrobcí, třeba na náhradu škody, nejsou na základě záruky výrobce oprávněny. Tato záruka výrobce **nemá** samozřejmě vliv na existující zákonné a smluvní nároky na záruku vzhledem k obchodníkovi / prodejci. Záruka výrobce podléhá právu České republiky.

V případě uplatnění záruky zašlete prosím vadný produkt s kopií kupního dokladu a popisem vady dostatečně ofrankované na adresu servisu.

Díly podléhající opotřebení:

Oběžné kolo a filtr jsou díly podléhající opotřebení a jsou proto ze záruky vyloučeny.

EU prohlášení o shodě

VÝROBCE:	Suzhou Medas CO., Ltd. No.35 Muxu West Road Jinqiao Industry Zone Mudu Town, Wuzhong District Suzhou 215101 Jiangsu Čína
NÁZEV VÝROBKU:	Ponorné čerpadlo
MODELY:	DS5.1-40/5(A), DS5.1-48/6(A), DS5.1-56/7(A), DS5.8-39/4(A), DS5.8-48/5(A), DS5.8-58/6(A), DS4.6-11(A), DS5.1-10(A)
Certifikát č.	AN AE 50438538
Použité normy:	EN 55014-2:2015 EN 61000-3-2:2014 EN 61000-3-3:2013 EN 55014-1:2006+A1+A2

Osvědčení o shodě EMC (2006/42/EC)

Prohlášení o shodě (CoC)

Certifikát shody (CoC) odkazuje na výrobek uvedený v certifikátu. Certifikát prokazuje, že vzorek výrobku byl testován a vyhodnocen v určitém čase a bylo zjištěno, že je ve shodě s požadavky na posouzení uvedenými v certifikátu.

Kodex chování je pro dovozce a vývozce relevantní k prokázání, že výrobky jsou v souladu s místními předpisy.

Toto osvědčení neznamena posouzení výroby výrobku a nepovoluje použití zkušební značky TÜV Rheinland.

Držitel certifikátu je oprávněn používat tento certifikát v souvislosti s ES prohlášením o shodě, pokud nedojde ke změně výrobku.

Osoba pověřená za kompletaci technické dokumentace: Zhuangcheng Yi

TÜV Rheinland, Tillystraße 2, 90431 Nürnberg, Německo dne 15.07.2019

VÝKONOVÁ KŘIVKA

