
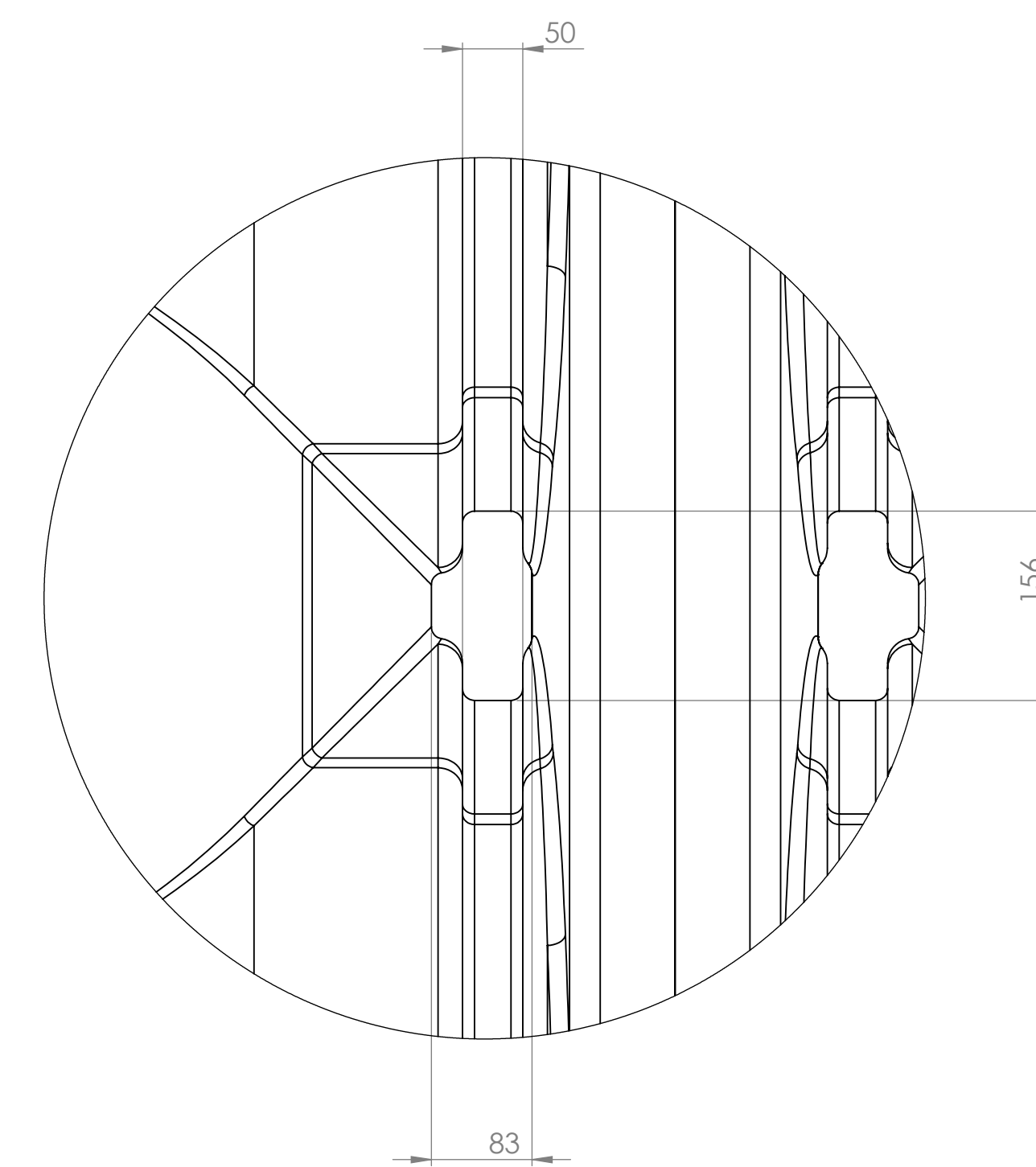
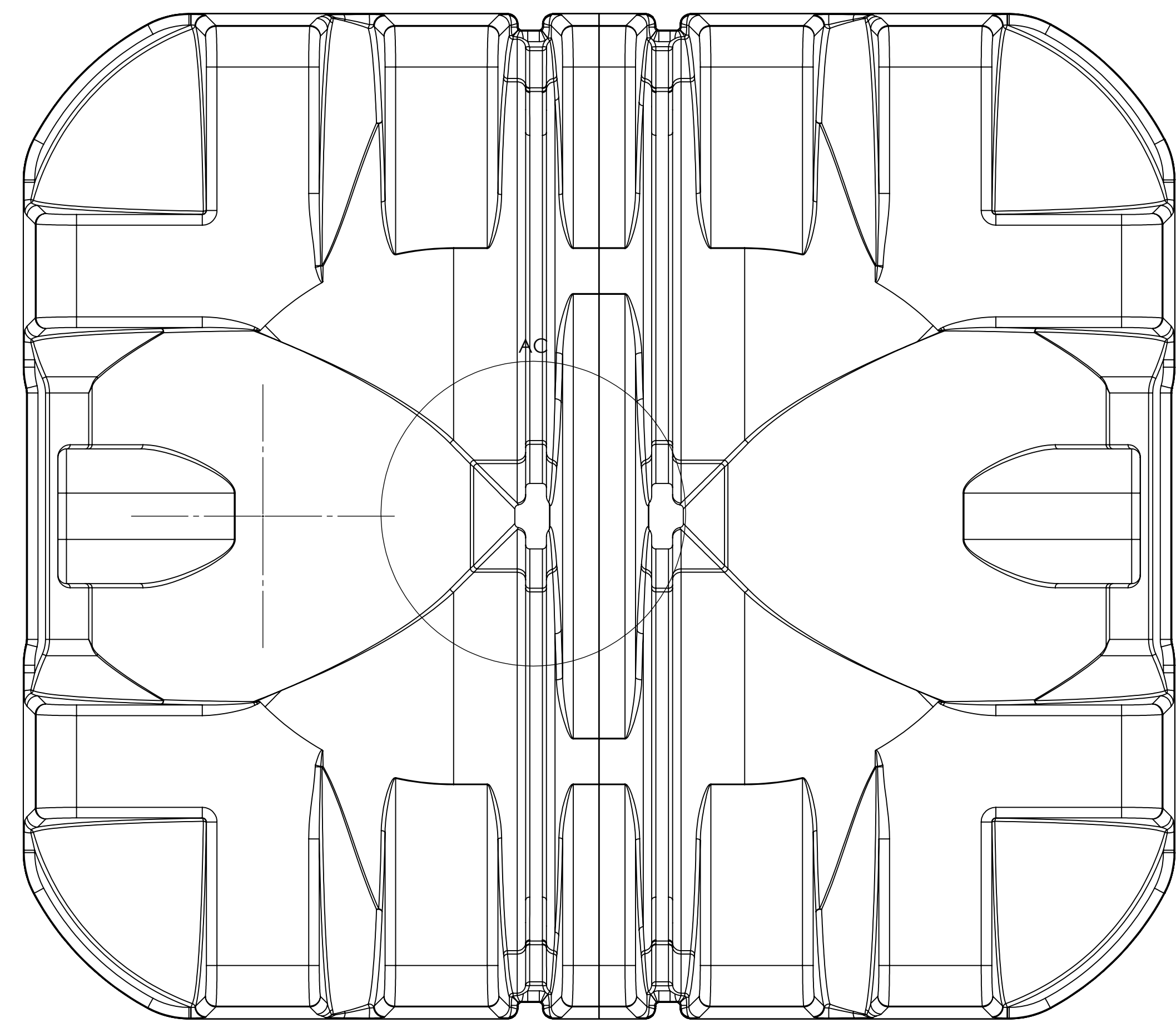
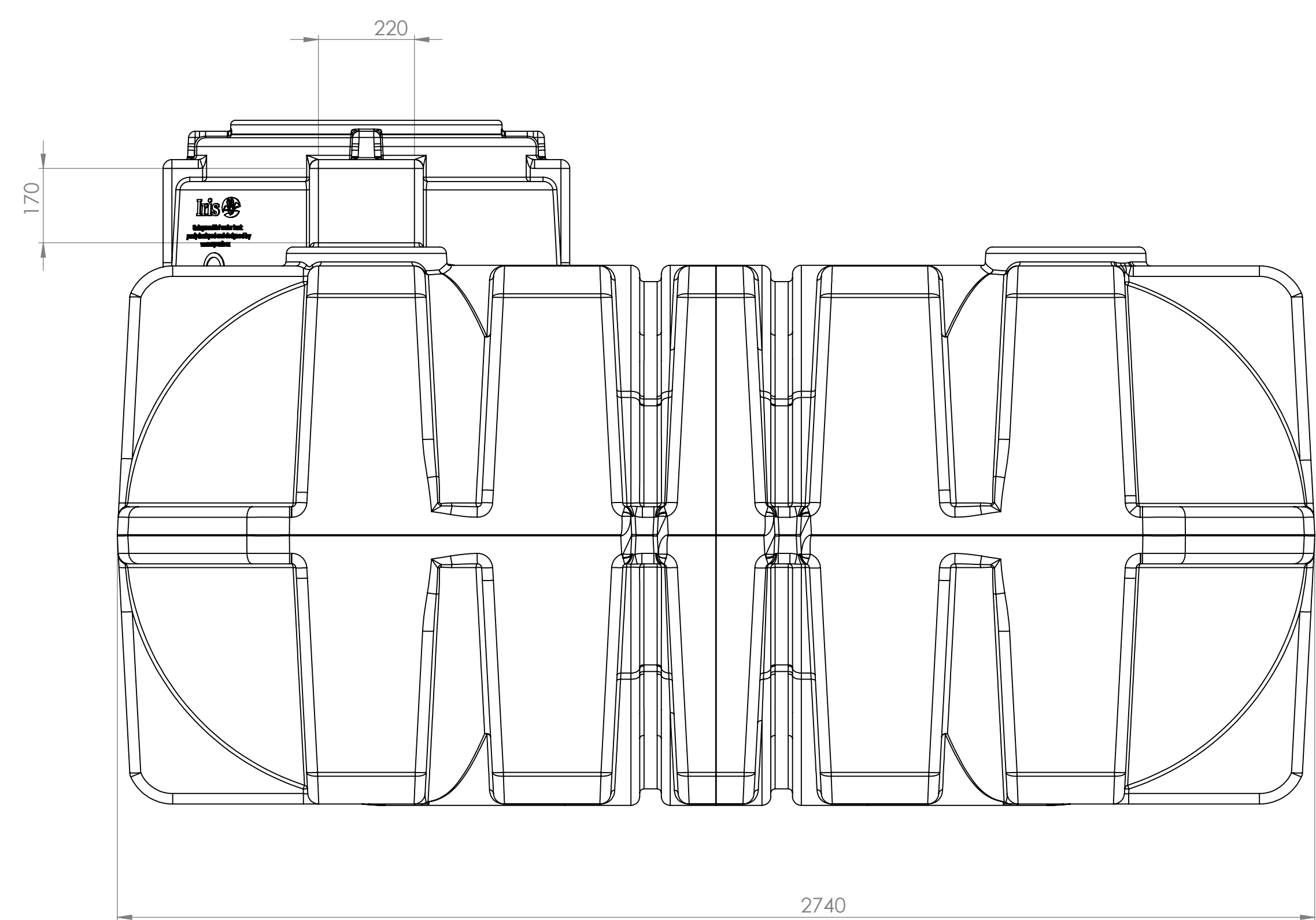
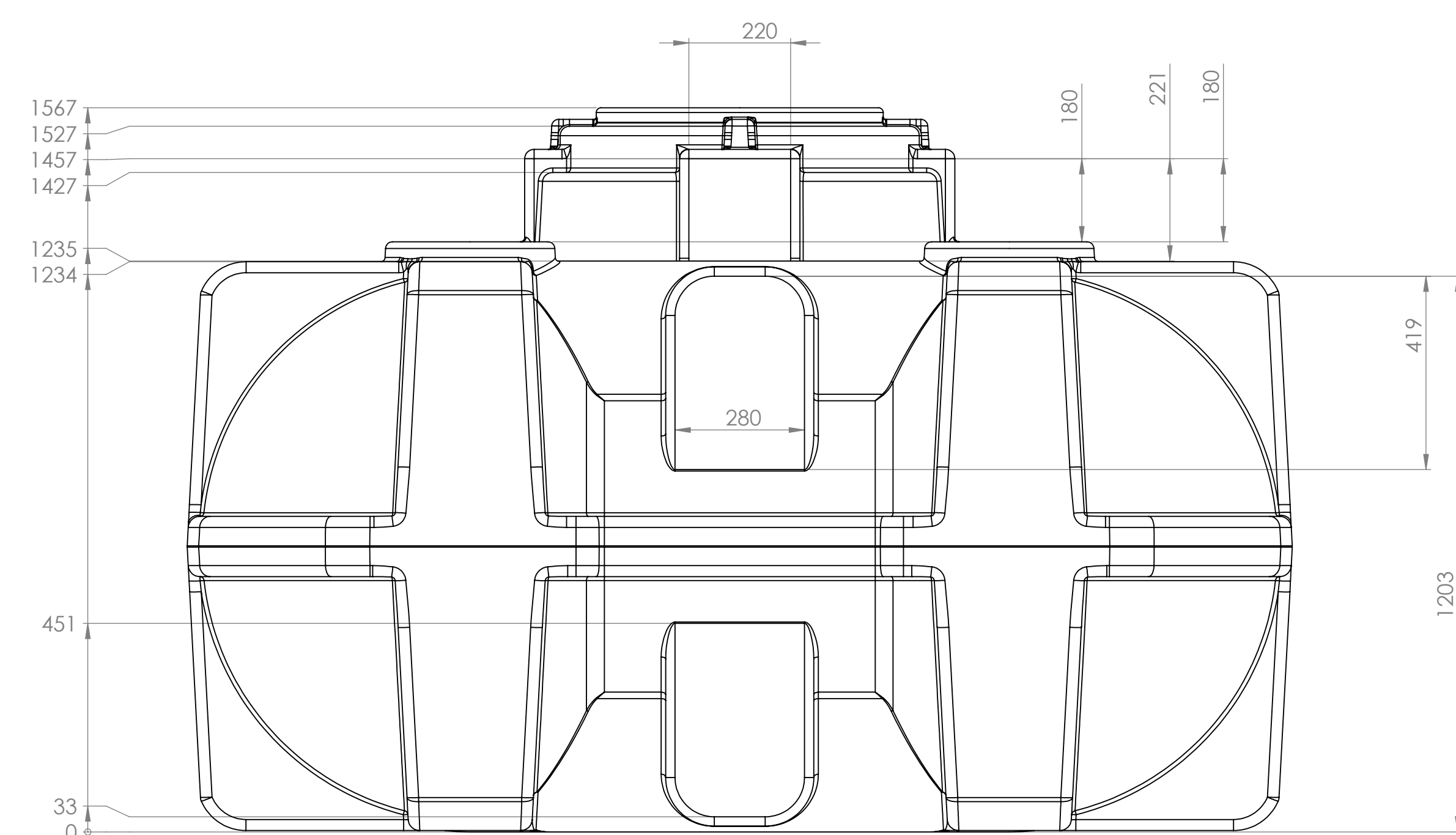


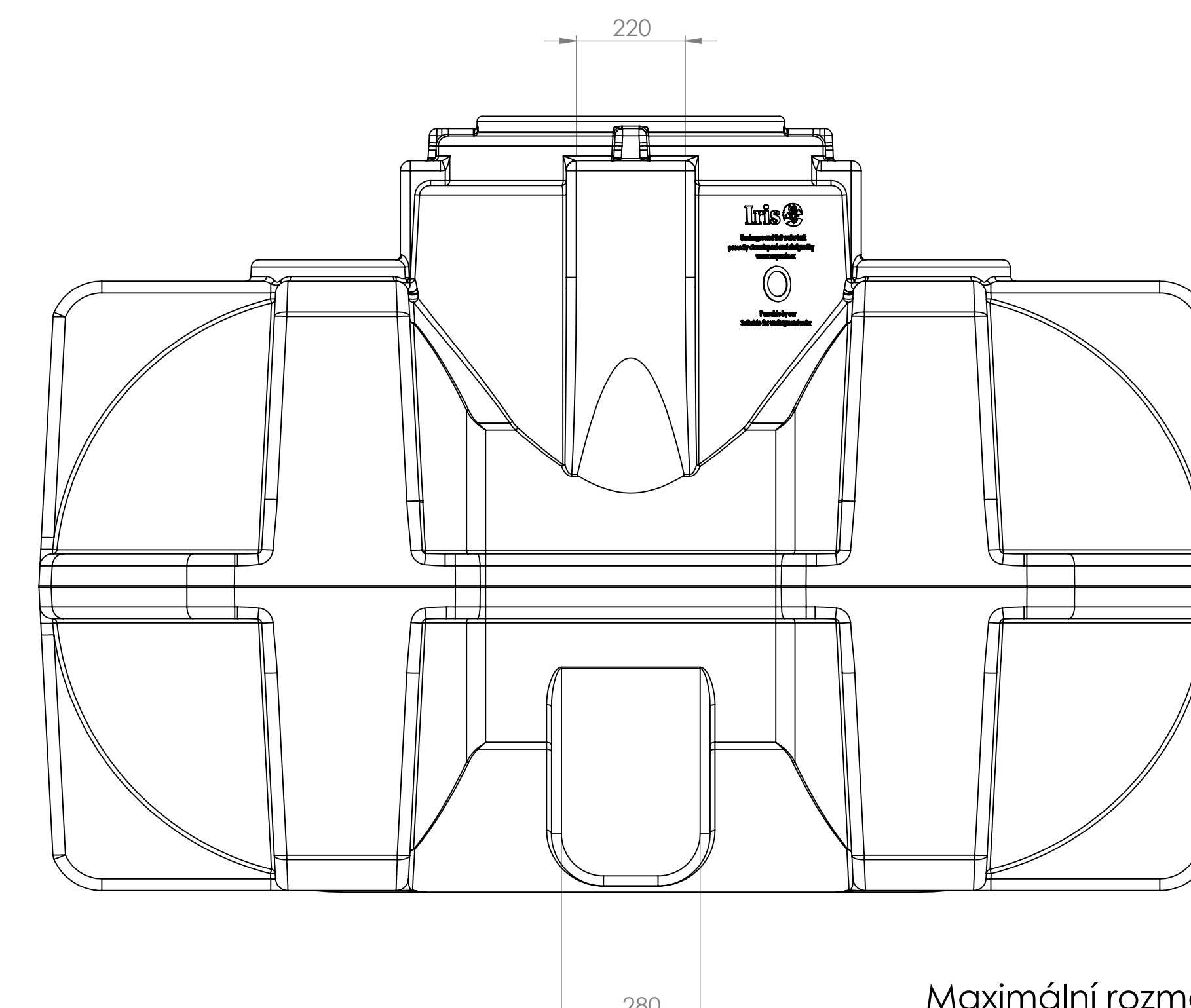
PROJEKČNÍ ÚSTAV ÚHLOVÁ: +/- 3%				KOD: 04	
Aquanix s.r.o. Věderské 340 252 50 Vestec				NAZEV:	6000-IRIS
JMÉNO:	PODM. K11.002	STATU:		C. VÝKRES:	AQ-2022-02-03
NAZEV:				MĚRITEL:	AD
				VLKPE:	
				MĚRITEL:	3
				MĚRITEL:	2



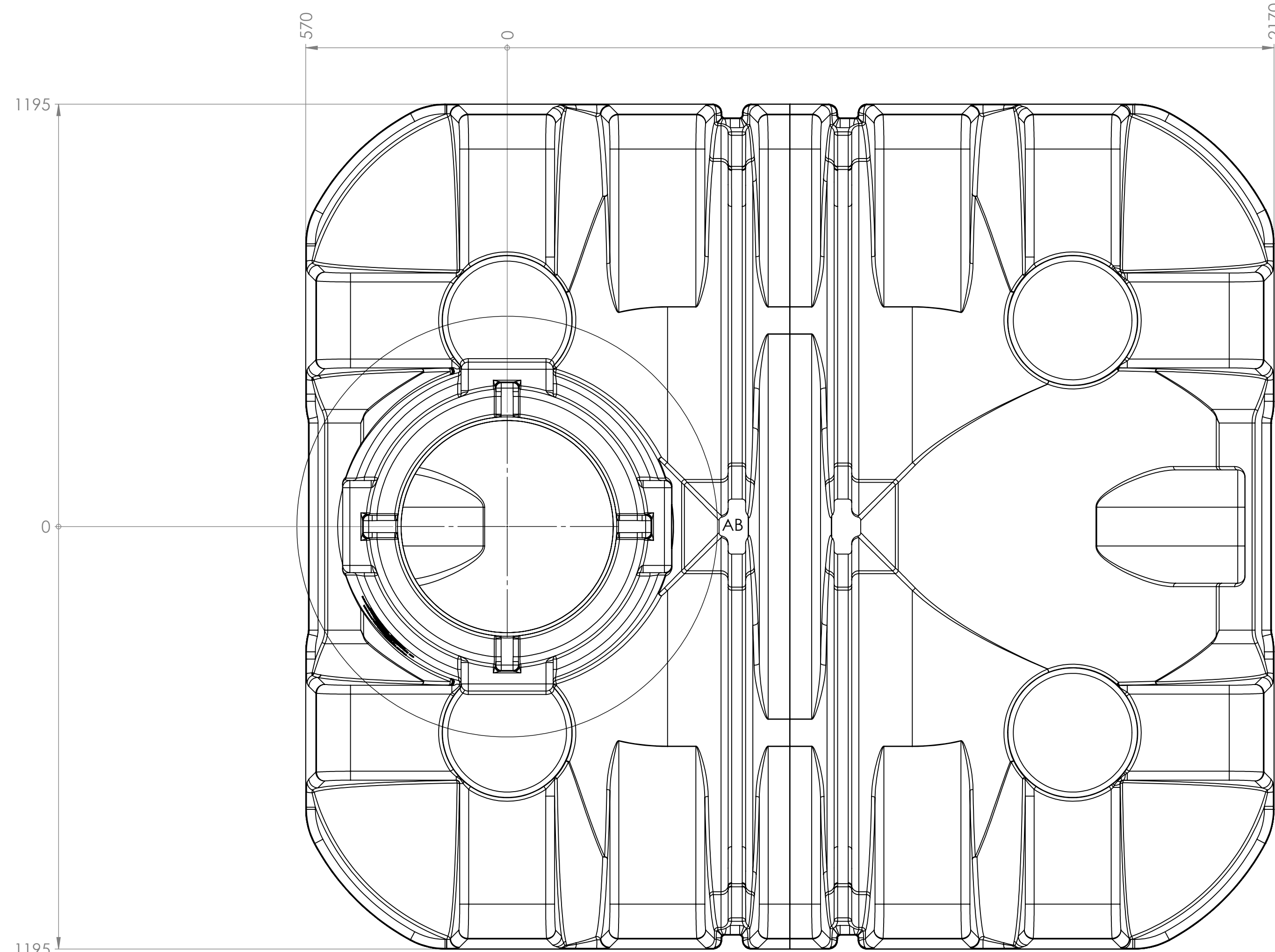
DETAIL AC
MÉRITKO 1:5



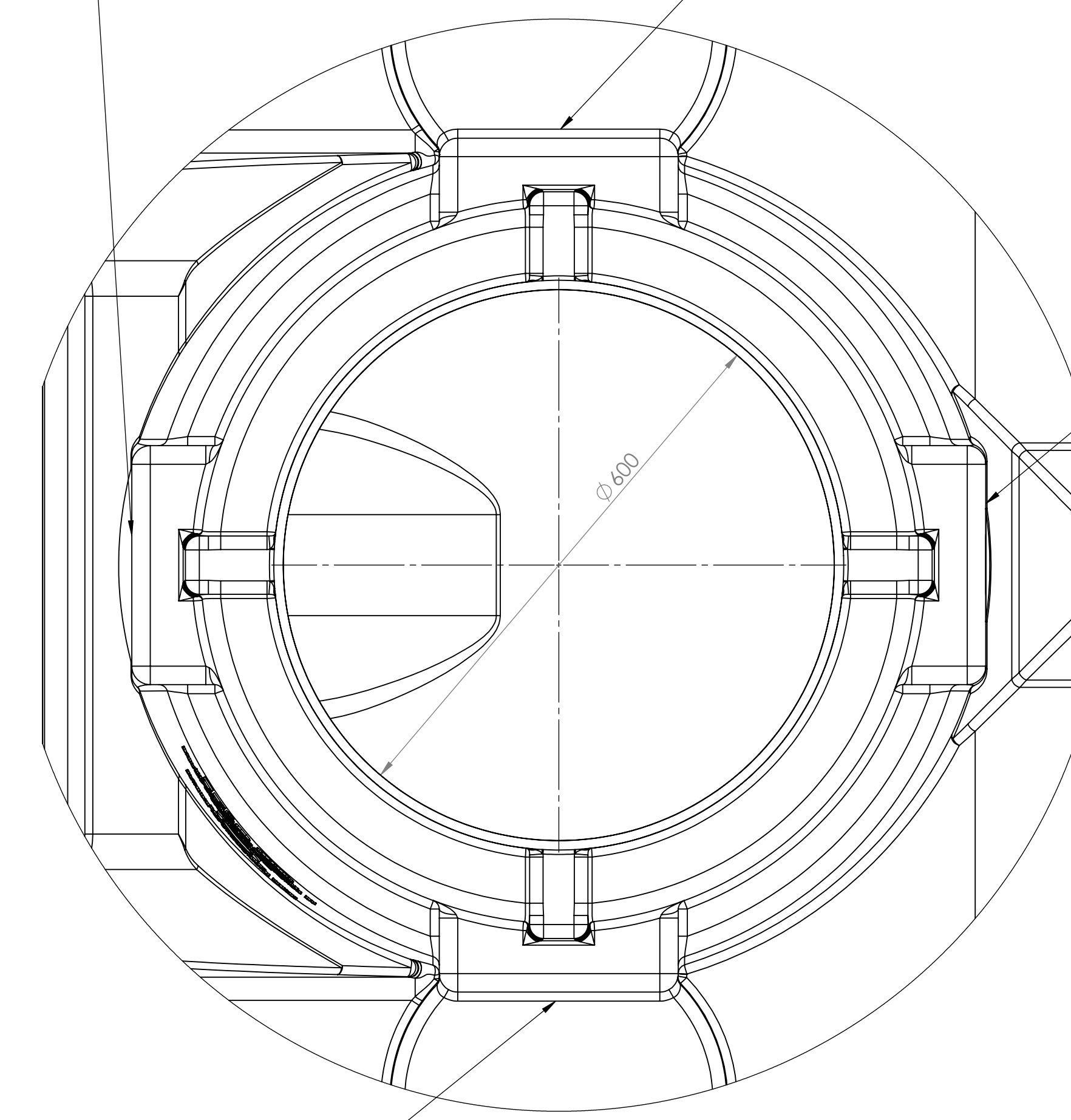
Maximální rozměr: KGEM trubka s hrdlem SN4, DN 160




Maximální rozměr: KGEM trubka s hrdlem SN4, DN 125



Maximální rozměr: KGEM trubka s hrdlem SN4, DN 125



Maximální rozměr: KGEM trubka s hrdlem SN4, DN 160

POKROVÍŘI VŘEDNÝCH ŽLÁZ ESKÝ ÚŘAD ŽIVNOSTI A HANOBENÍ ÚHLOVÁ: +/- 3%						KOD: 04	
VÝKRES				Výkres		Aquanix s.r.o.	
NÁZEV				Název		Včederská 340 252 50 Vestec	
MĚŘITEL				Měřítko		6000-IRIS	
KONTROLA				Kontrola		AQ-2022-02-03	
VÝKRES				Výkres		A0	
LIDPE				Lidpe		MĚŘITEL: 004-K0	
MĚŘITEL: 004-K0				Měřítko: 1:1		MĚŘITEL: 004-K0	