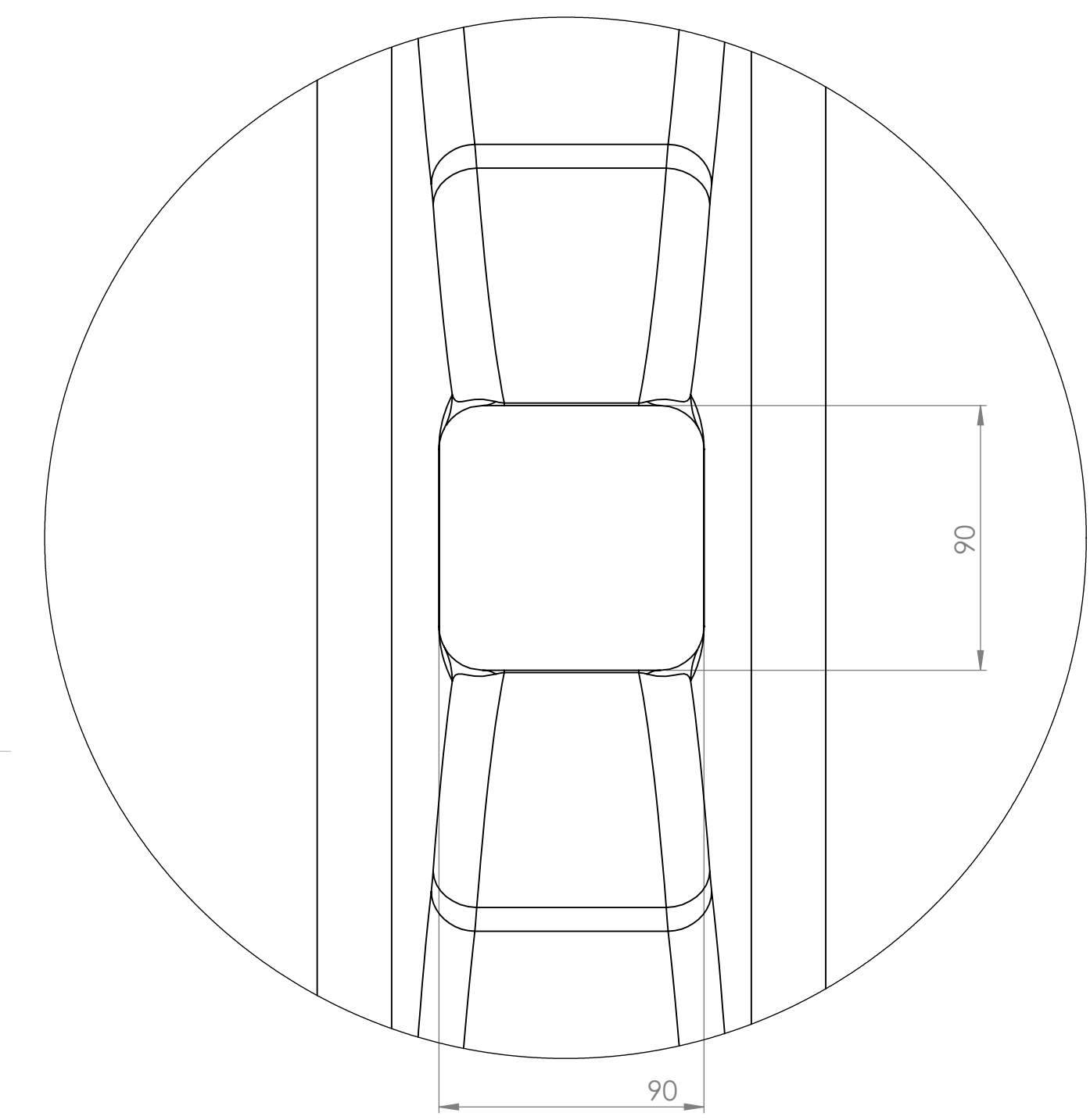
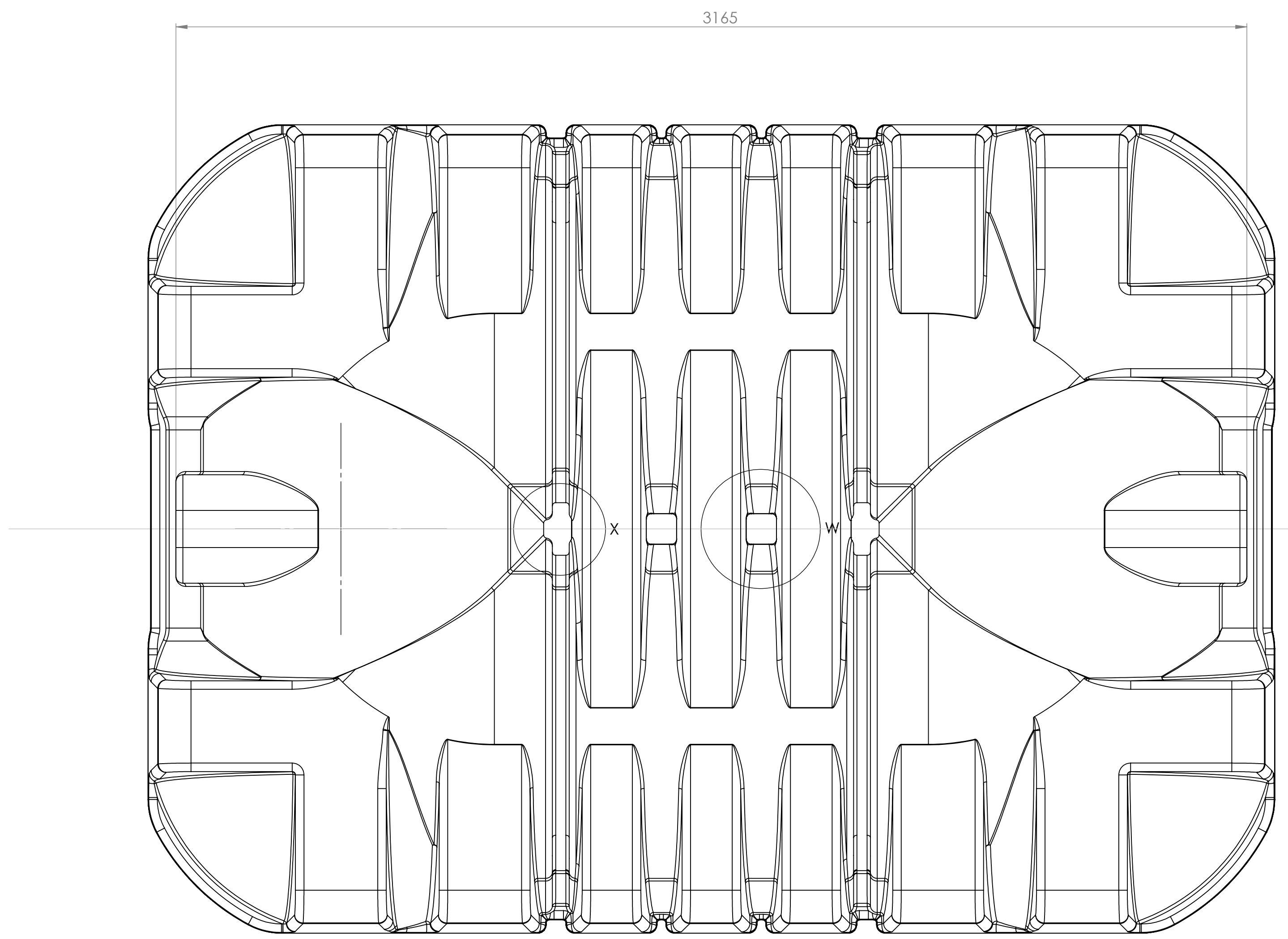


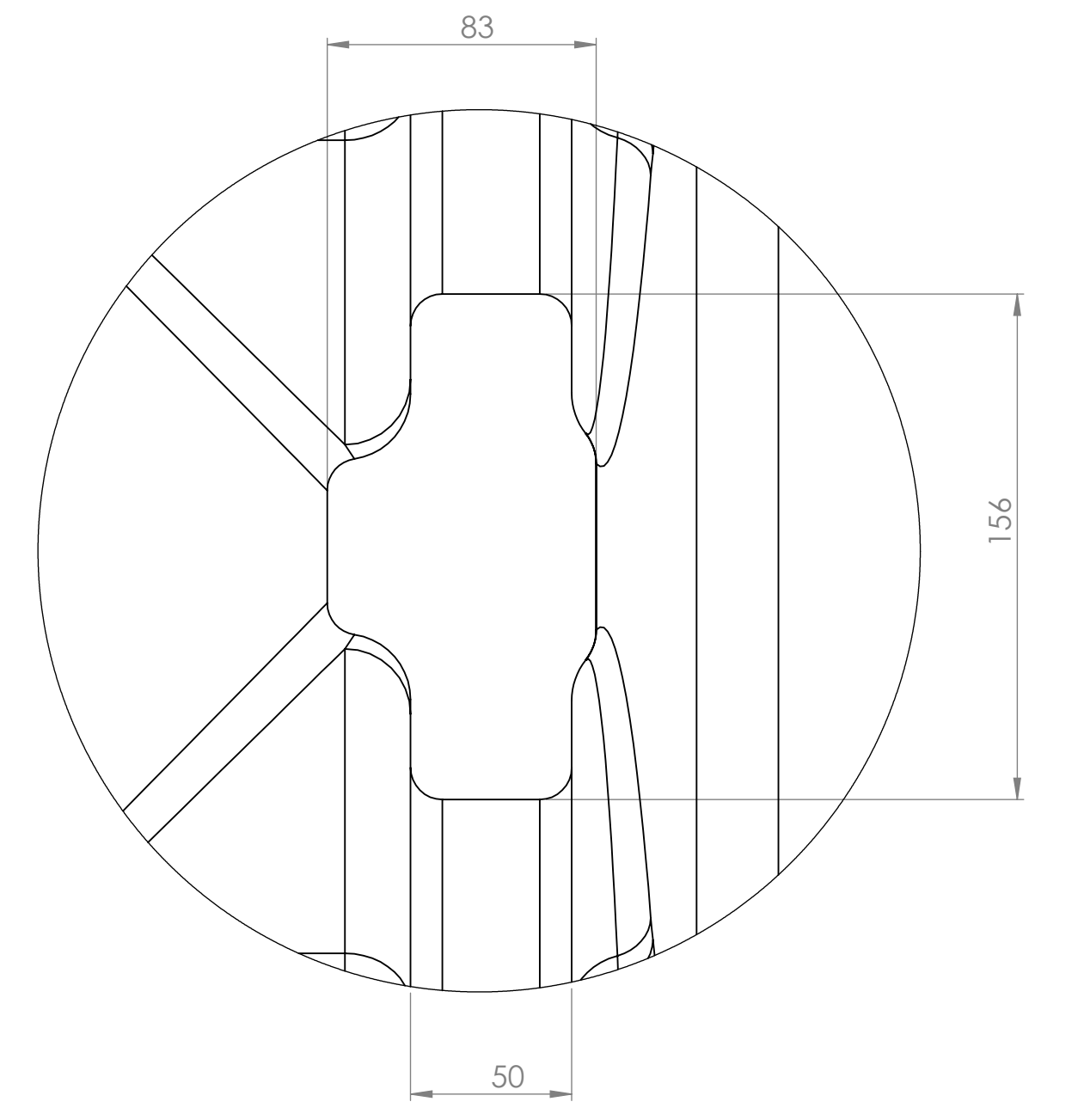
POUŽITÍ VEŠKÉHO ŽIVKOVÉHO ÚHLŮVÁ: +/- 3%						KÓD: 04 Aquanix s.r.o. Věderské 340 252 50 Vestec	
JMÉNO	PODRNÝ	DATA		NÁZEV: 8000-IRIS			
VERZE	MACIAC	4.11.2022					
PROJEKT							
SKUPINA							
VERZE							
U. (M. 001)							
			MATERIÁL:	LDPE			
			MÁŠKOVÁNÍ:	08 x 10			
			MĚŘENÍ:	3			
			MĚŘENÍ:	2			
			MĚŘENÍ:	1			
			MĚŘENÍ:	1			

C. VÝROBY: AQ-2022-01-05  
 A0

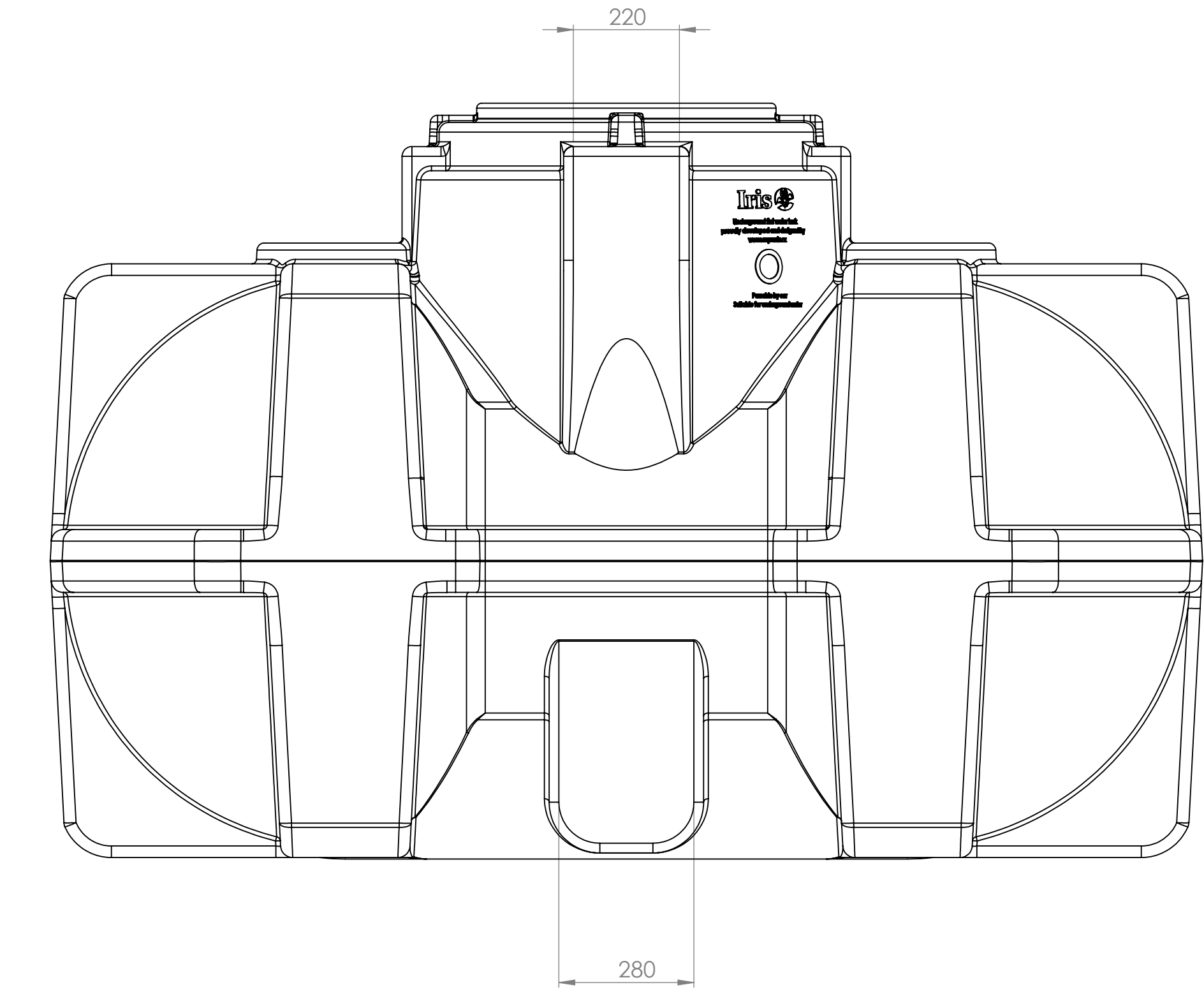
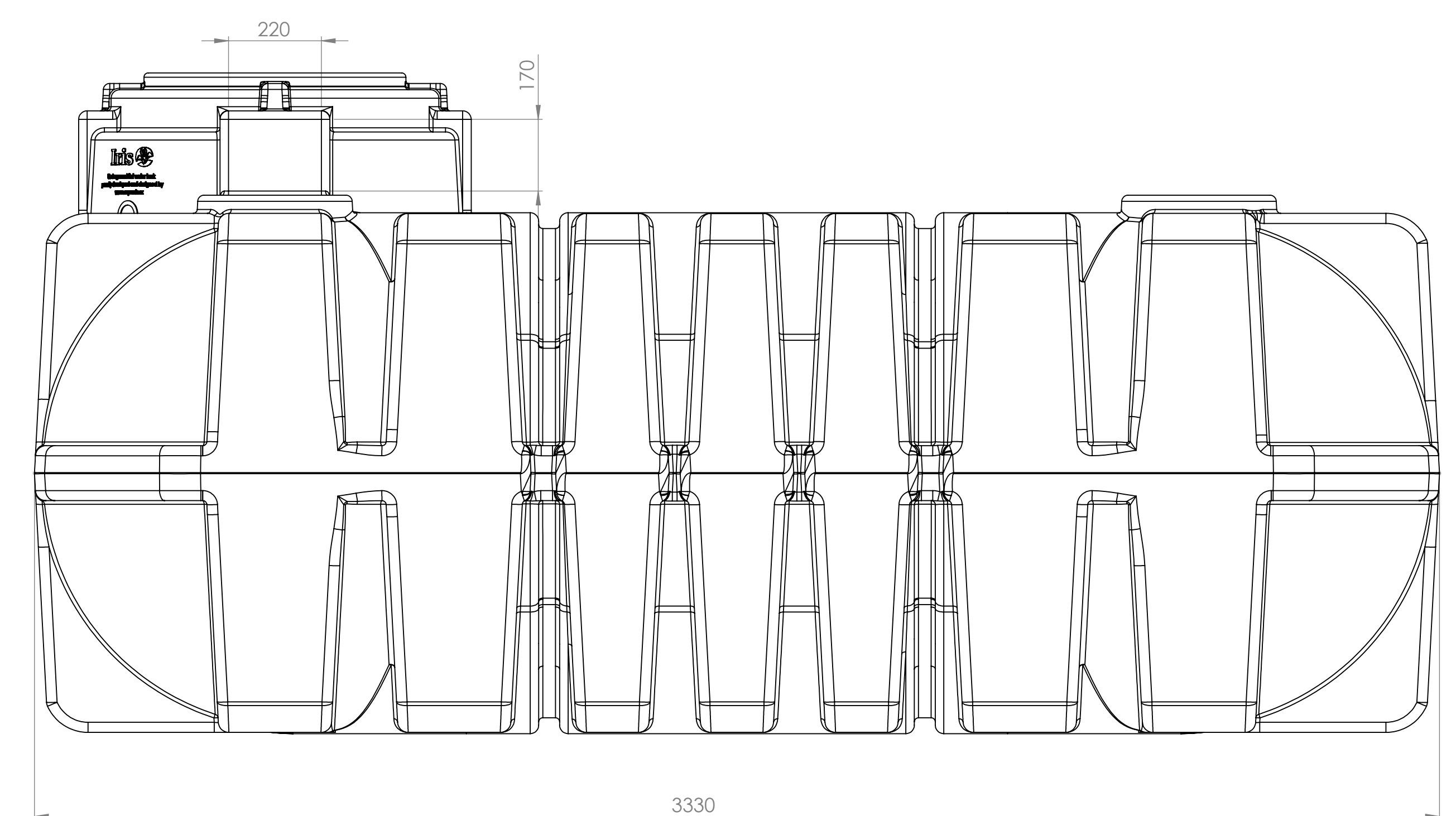
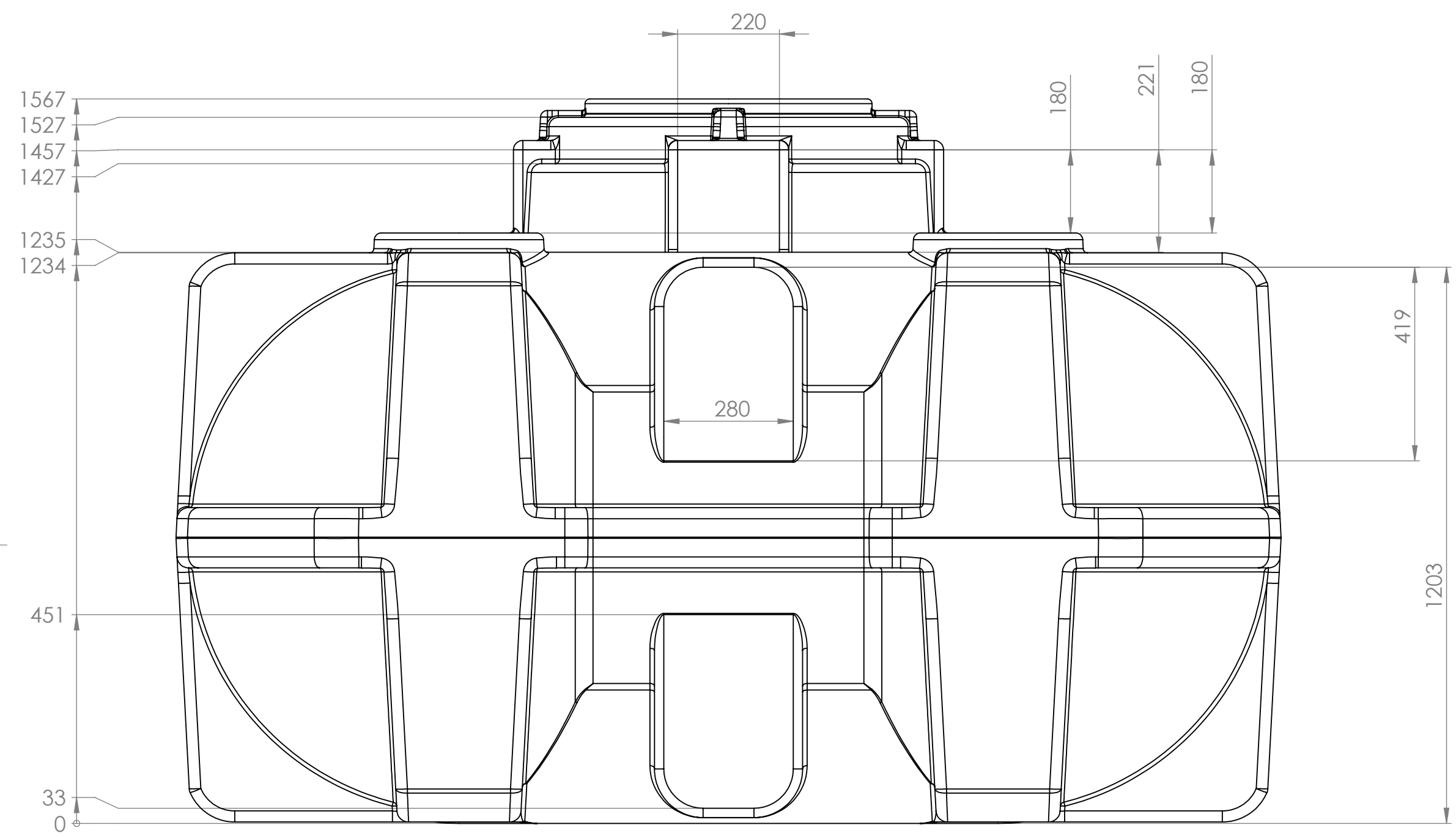




DETAIL W  
MÉRITKO 1:2

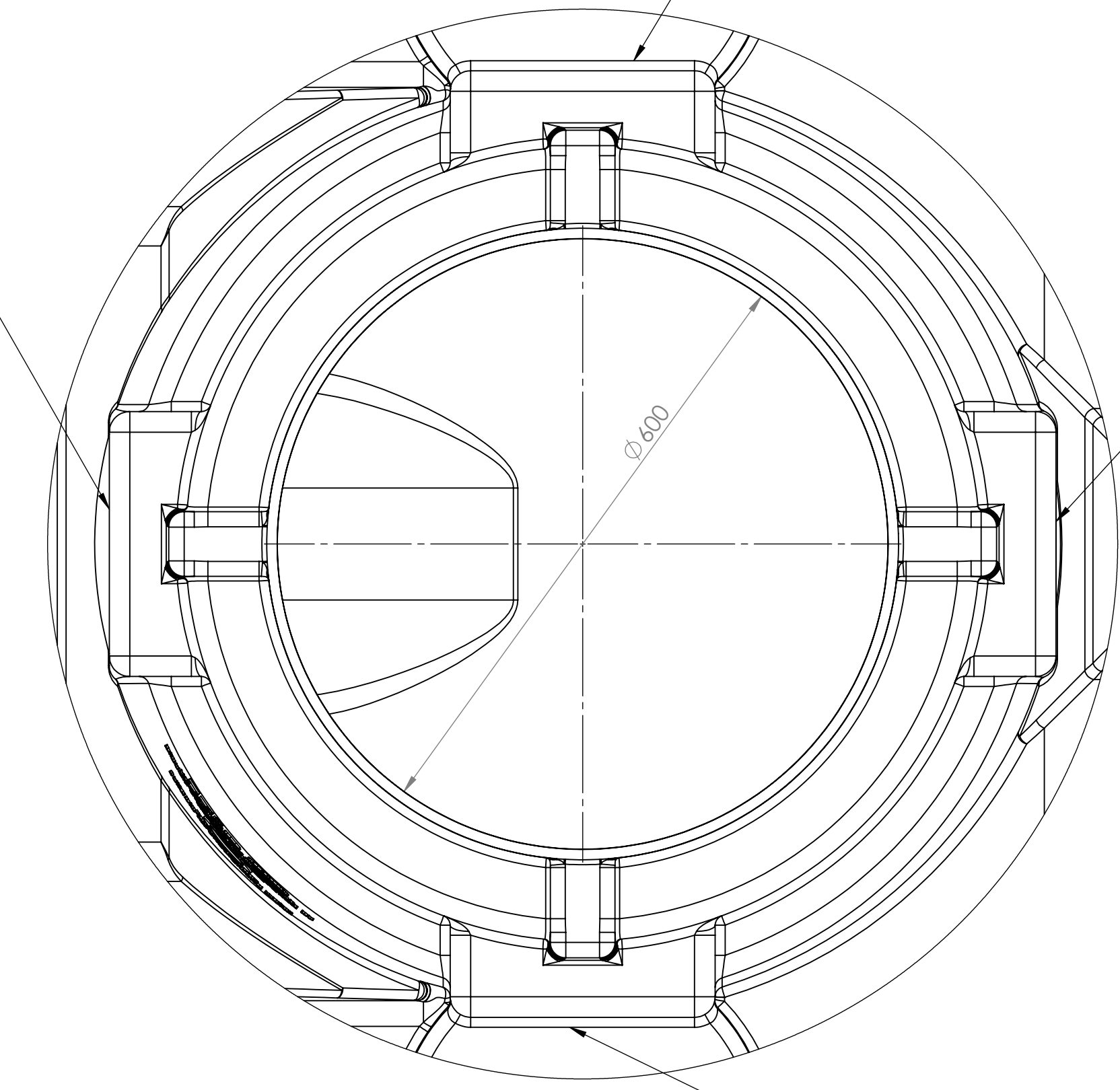
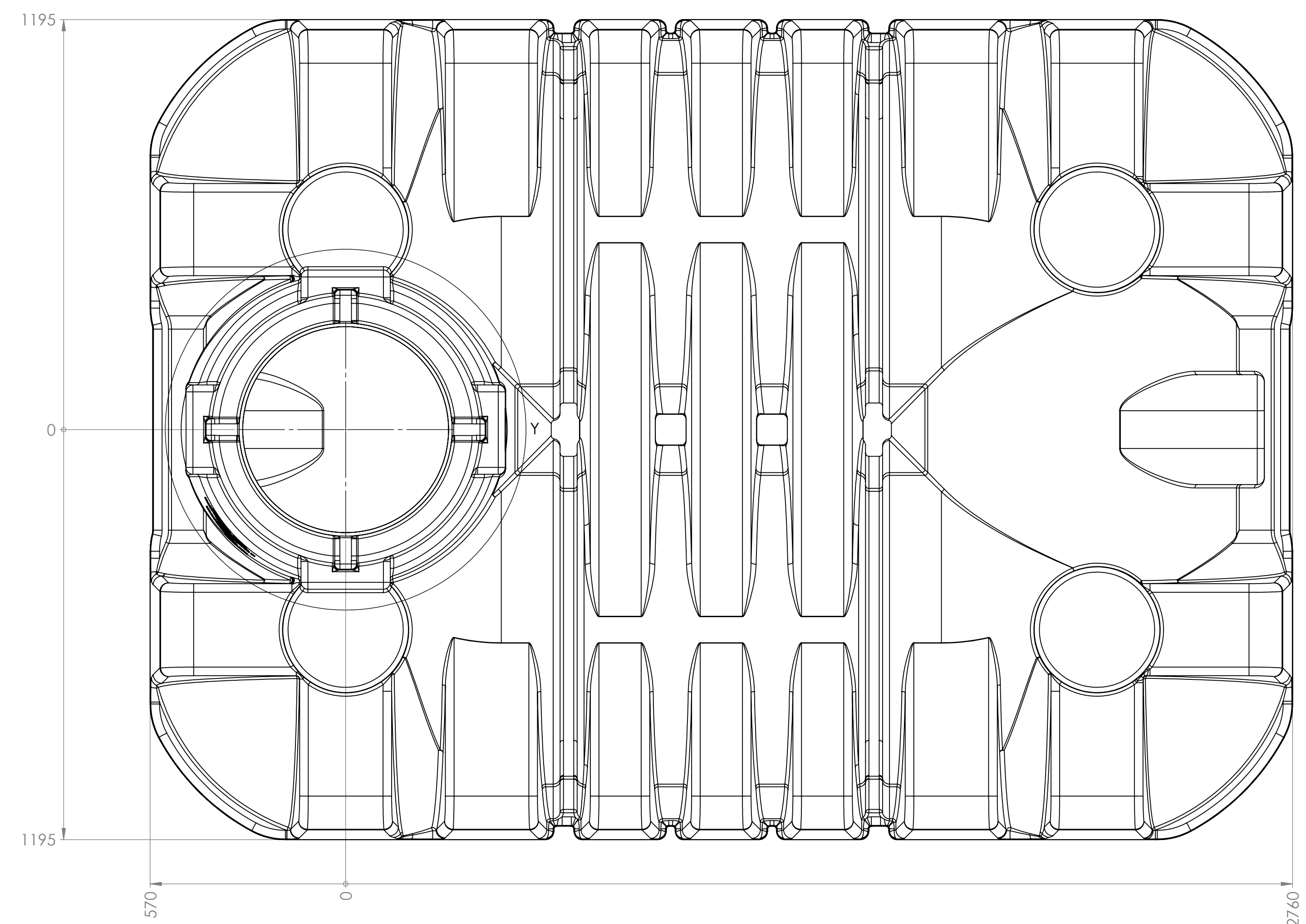


DETAIL X  
MÉRITKO 1:2



Maximální rozměr: KGEM trubka s hrdlem SN4, DN 160

Maximální rozměr: KGEM trubka s hrdlem SN4, DN 125



DETAIL Y  
MÉRITKO 1:5

Maximální rozměr: KGEM trubka s hrdlem SN4, DN 160

Maximální rozměr: KGEM trubka s hrdlem SN4, DN 125

POKROVÍŘEČNÝ PRÁK ESKORTY ŽELVY HEMERTECH				KOD: 04	
ÚHLOVÁ: +/- 3%				Aquanix	
Výčernská 340 252 50 Vestec				Aquanix s.r.o.	
				8000-IRIS	
				AQ-2022-01-05	
				A0	
				LLOPE	
				MÁKRO: 004 K0	
				MÉRIKOVÝ: 004 K0	