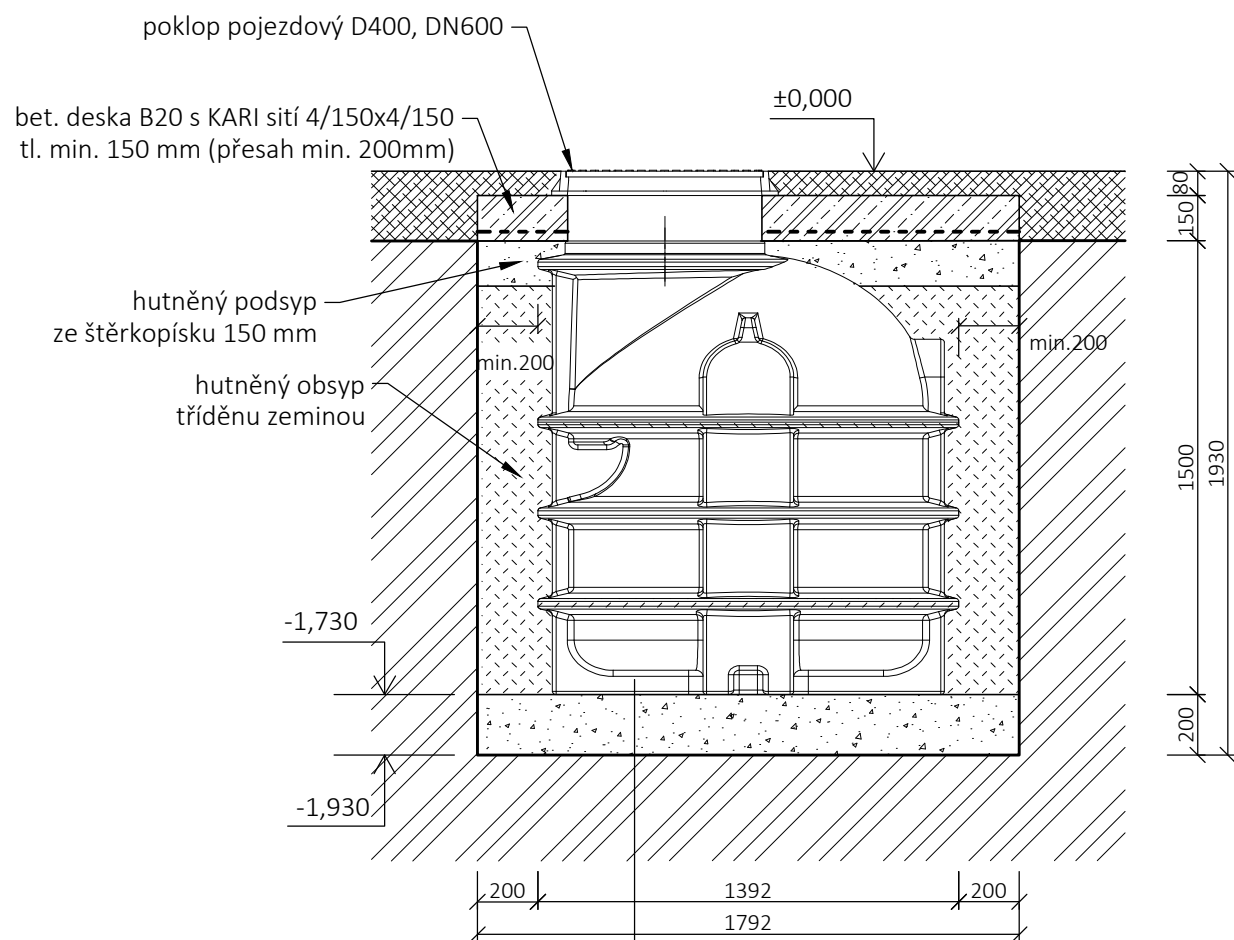
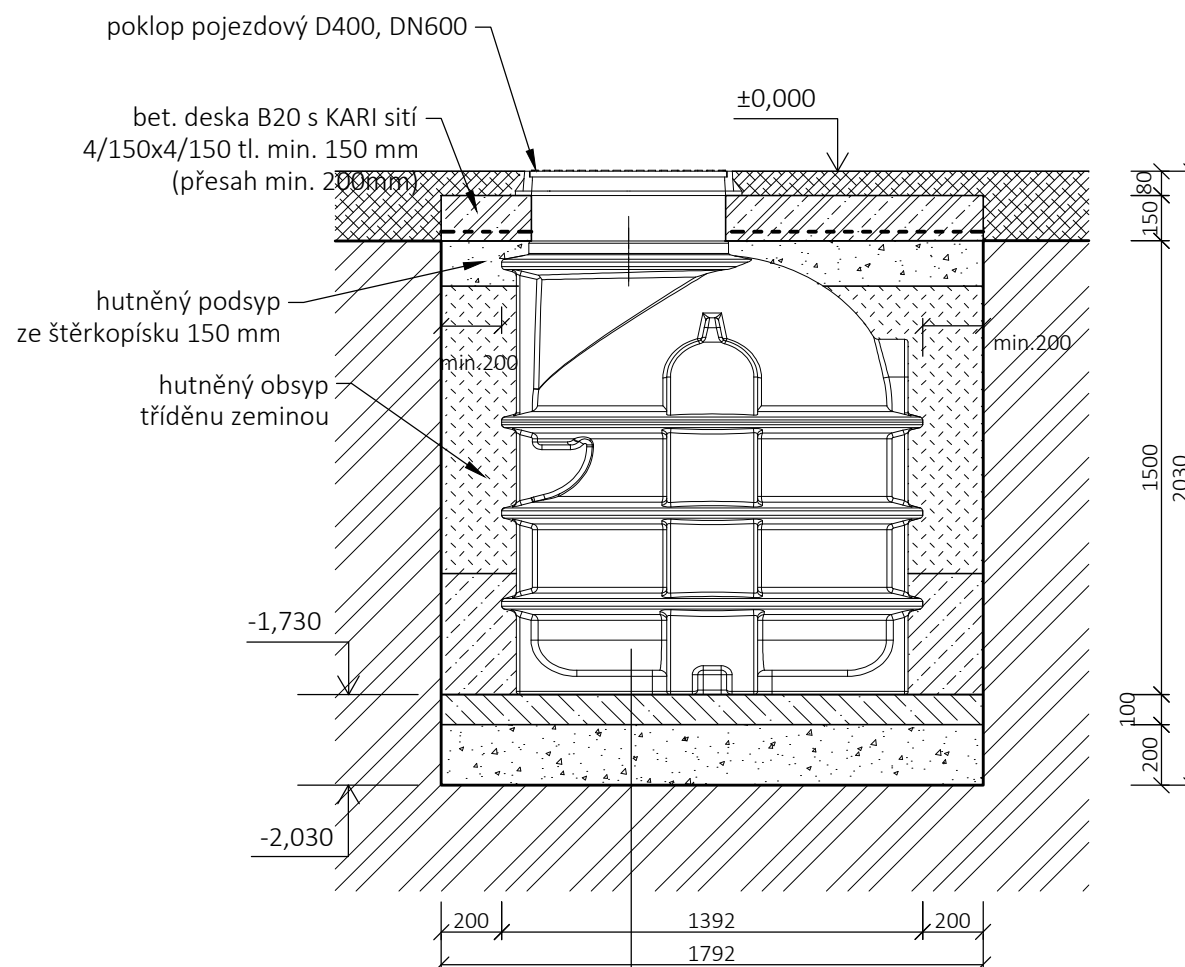


### osazení v místě bez výskytu spodní vody



- AB1215
- hutněné štěrkové lože fr. 8/16 mm, tl.200mm
- geotextílie 300 g/m<sup>2</sup>
- rostlý terén

### osazení v místě s výskytem spodní vody



- AB1215
- obetonování usazené nádoby betonem B7,5 do výšky min. 0,4m
- podkladní beton B7,5 tl.100mm
- hutněné štěrkové lože fr. 8/16 mm, tl.200mm
- geotextílie 300 g/m<sup>2</sup>
- rostlý terén

NÁZEV ZAKÁZKY: AB1215	VV1 VÝKRES Č.	ZAKÁZKA Č.	04/2021 DATUM.
TYP/MODEL: osazení pro pojezd zatížením třídy D400	1:30 MĚŘÍTKO.	Čech KRESLIL.	DUCO KONTROLOVAL.



**ABPLAST s.r.o.**  
 sídlo: č.p. 421, 569 56 Čistá  
 provozovna: Areál radiokomunikací  
 Pohodlí u Litomyšle, 570 01 Litomyšl  
 tel.: +420 464 644 014  
[abplast@abplast.cz](mailto:abplast@abplast.cz), [www.abplast.cz](http://www.abplast.cz)