



Pozice	Počet	Popis
--------	-------	-------

1	Unilift CC 9
---	--------------



Pozn.: obr. výrobku se může lišit od skutečného výrobku

Výrobní číslo: [96280970](#)

Èerpadla Grundfos Unilift CC jsou jednostupňová ponorná èerpadla se sací schopností až do 3 mm vodní hladiny.

Tato èerpadla jsou určena pro èerpání dešových a komunálních splaškových vod např.:

- o z praek, koupelen, kuchyňských desek atd., které se nacházejí v nízko položených částech budov, na úrovni kanalizace,
- o ze suterénních prostor budov, kde hrozí nebezpečí zaplavení,
- o ze studní,
- o z jímků povrchové vody s přítokem ze stěsných okap, jam, štol apod.,
- o z plaveckých bazén, rybníků nebo fontán.

Tato èerpadla jsou vhodná jak pro stacionární instalaci tak i pro přenosné použití.

Jsou navržena pro automatický provoz a mají průchodnost až 10 mm.

Motor èerpadla je vybaven automatickou nadproudovou ochranou, která zajistí jeho vypnutí při přetížení. Jakmile se motor ochladí na normální teplotu, nabíhne automaticky znovu do provozu.

**Techn.:**

Max. velikost pevných částic: 10 mm

**Materiály:**

Těleso èerpadla: PP 15 GF  
 Oběžné kolo: PPOm 20 GF

**Instalace:**

Výtlačné hrdlo: 1.1/4"  
 Max. instalační hloubka: 10 m

**Kapalina:**

Èerpaná kapalina: Voda



Pozice	Počet	Popis
		Rozsah teploty kapaliny: 0 .. 40 °C Teplota kapaliny: 20 °C Hustota: 998.2 kg/m <sup>3</sup> Kinematická viskozita: 1 mm <sup>2</sup> /s  <b>Elektrické údaje:</b> C run: 8 µF Frekvence el. sít : 50 Hz Jmenovité nap í: 1 x 220-240 V Jmenovitý el. proud: 3.5 A Velikost kondenzátoru - provoz: 8 µF/450 V Krytí (IEC 34-5): IP68 T ída izolace (IEC 85): B Délka kabelu: 10 m Typ kabelové koncovky: SCHUKO  <b>Jiné:</b> ístá hmotnost: 6.79 kg Hrubá hmotnost: 7.55 kg P epravní objem: 0.168 m <sup>3</sup>

Popis	Hodnota
-------	---------

**Všeobecná informace:**

Název výrobku:	Unilift CC 9
Íslo výrobku:	96280970
EAN kód:	5700830761403
Cena:	275,00 €

**Techn.:**

Max. pr tok:	3.89 l/s
Max. dopravní výška:	9 m
Max. velikost pevných ástic:	10 mm

**Materiály:**

T leso erpadla:	PP 15 GF
Ob žné kolo:	PPOm 20 GF

**Instalace:**

Výtla né hrdlo:	1.1/4"
Max. instala ní hloubka:	10 m

**Kapalina:**

erpaná kapalina:	Voda
Rozsah teploty kapaliny:	0 .. 40 °C
Teplota kapaliny:	20 °C
Hustota:	998.2 kg/m <sup>3</sup>
Kinematická viskozita:	1 mm <sup>2</sup> /s

**Elektrické údaje:**

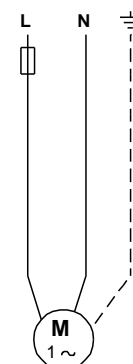
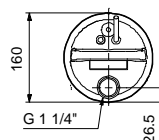
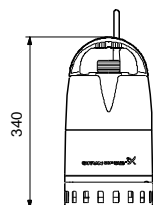
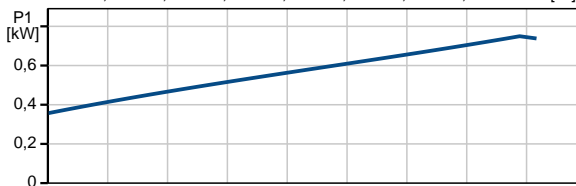
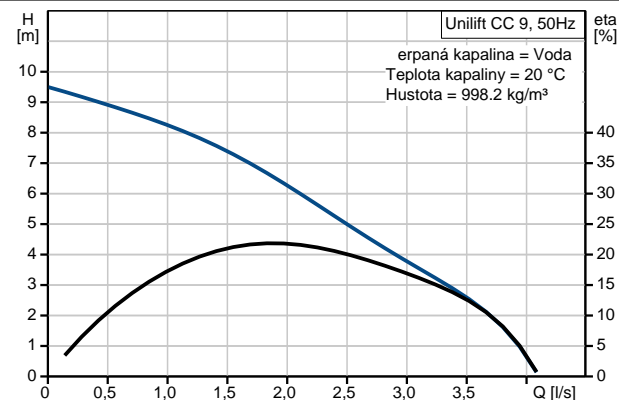
C run:	8 µF
Frekvence el. síť :	50 Hz
Jmenovité nap tí:	1 x 220-240 V
Jmenovitý el. proud:	3.5 A
Velikost kondenzátoru - provoz:	8 µF/450 V
Krytí (IEC 34-5):	IP68
T ída izolace (IEC 85):	B
Motorová ochrana:	Ano
Délka kabelu:	10 m
Typ kabelové koncovky:	SCHUKO

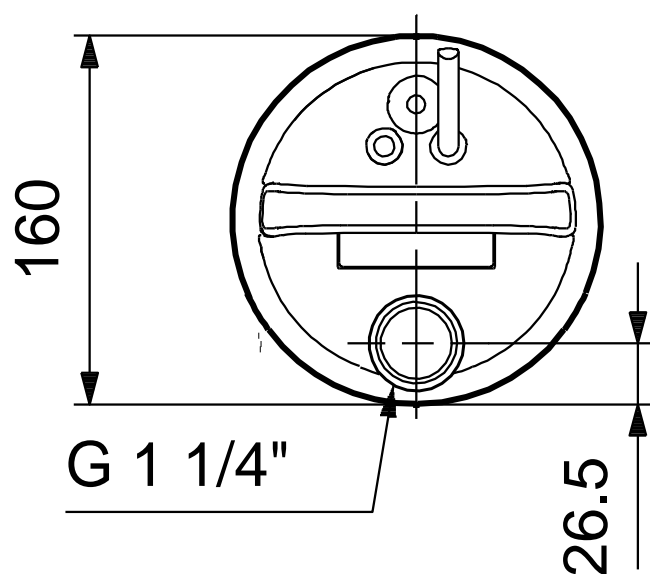
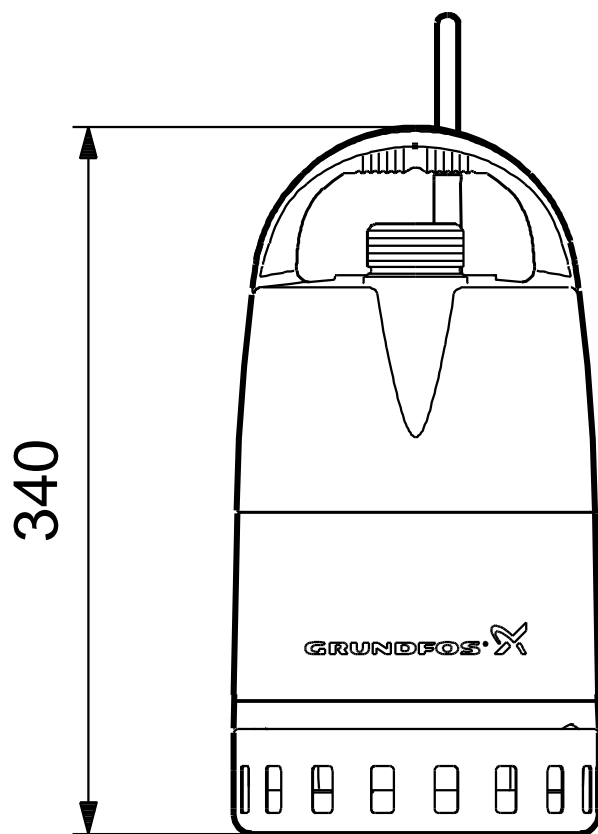
**ídící jednotky:**

Hladinový spína :	Plovák. spína
-------------------	---------------

**Jiné:**

Ístá hmotnost:	6.79 kg
Hrubá hmotnost:	7.55 kg
P epravní objem:	0.168 m <sup>3</sup>



**96280970 Unilift CC 9 50 Hz**

Poznámka! Všechny jednotky musí být v[mm] jestliže není uvedeno jinak.  
Poznámka: tento zjednodušený rozměrový náčrtek nezobrazuje všechny detaily.