

Počet | **Popis**

- 1 **Grundfos JP 5-48 PT-H se skládá z čerpadla Grundfos JP, tlakového spínače, manometru a horizontální membránové tlakové nádoby Grundfos GT-H o objemu 20 nebo 60 litrů. Posilovací sada je vybavena dvojitým vývodem pro snadnou instalaci a tlakovou nádobou pro snížení vodních rázů v potrubí.**



Pozn.: obr. výrobku se může lišit od skutečného výrobku

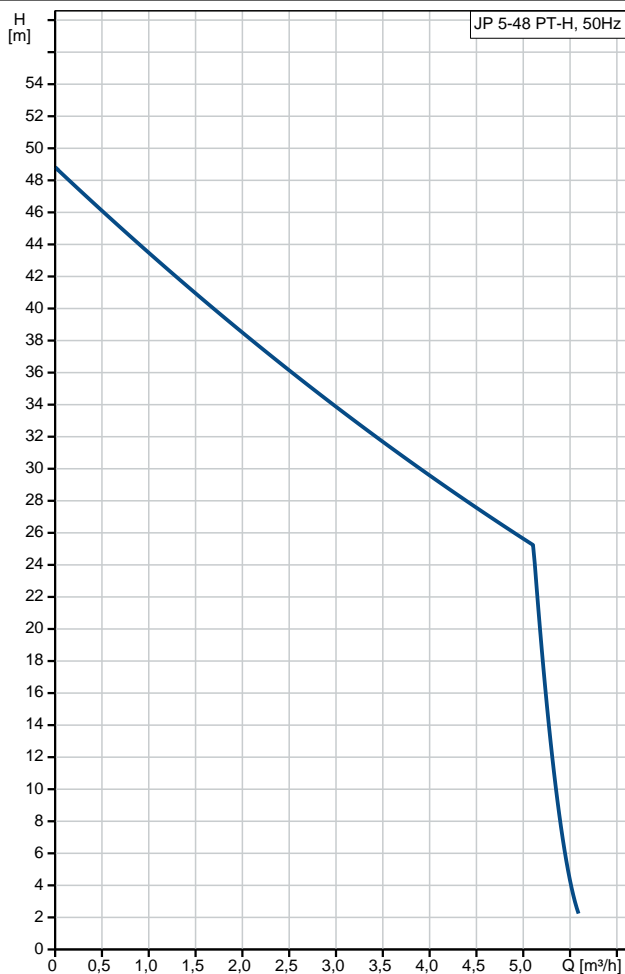
Výrobní číslo: [99594666](#)

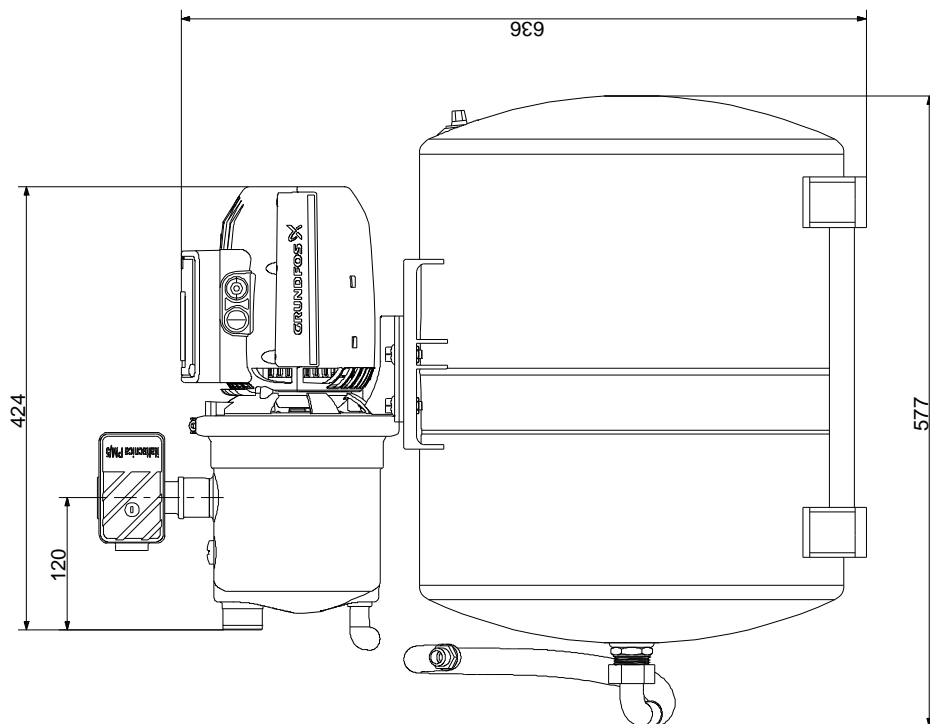
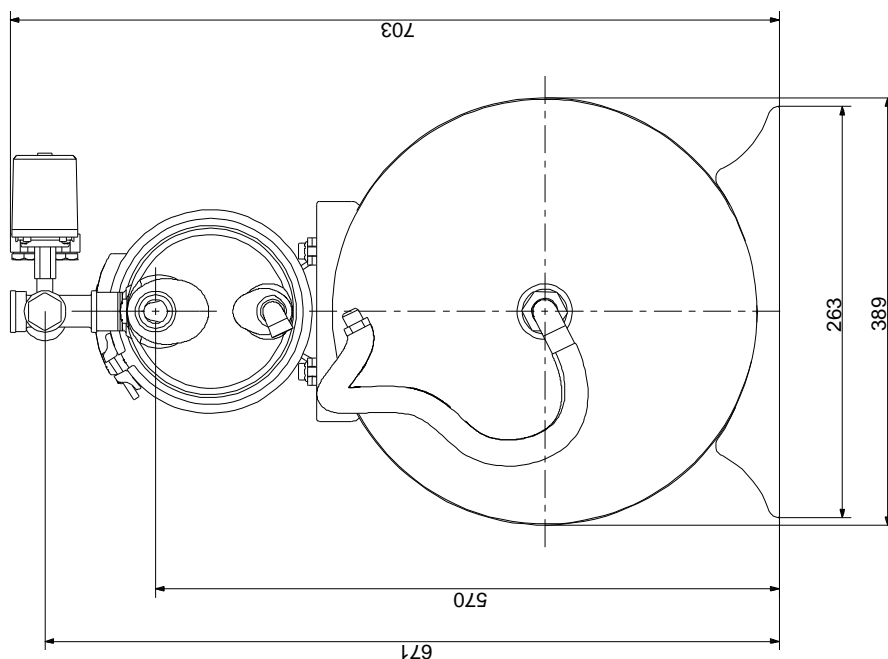
JP 5-48 PT-H poskytuje komfort konstantního tlaku vody s automatickým startem a zastavením. Čerpadlo je řízeno tlakovým spínačem a tlakovou nádobou, čímž je zajištěno optimální spuštění/zastavení čerpadla dle potřeby. Tlaková nádrž redukuje počet startů čerpadla, protože menší odběry vody mohou být pokryty tlakovou nádobou. Vypínací tlak je nastaven na 2,2 bar.

Konstrukce je postavená na antikorozních materiálech pro zajištění dlouhé životnosti. Tato posilovací sada zajišťuje optimální samonasávací vlastnosti s možností sání až z hloubky 8 metrů.

Čerpadlo JP má zabudovanou tepelnou ochranu, která okamžitě zastaví čerpadlo v případě přehřátí.

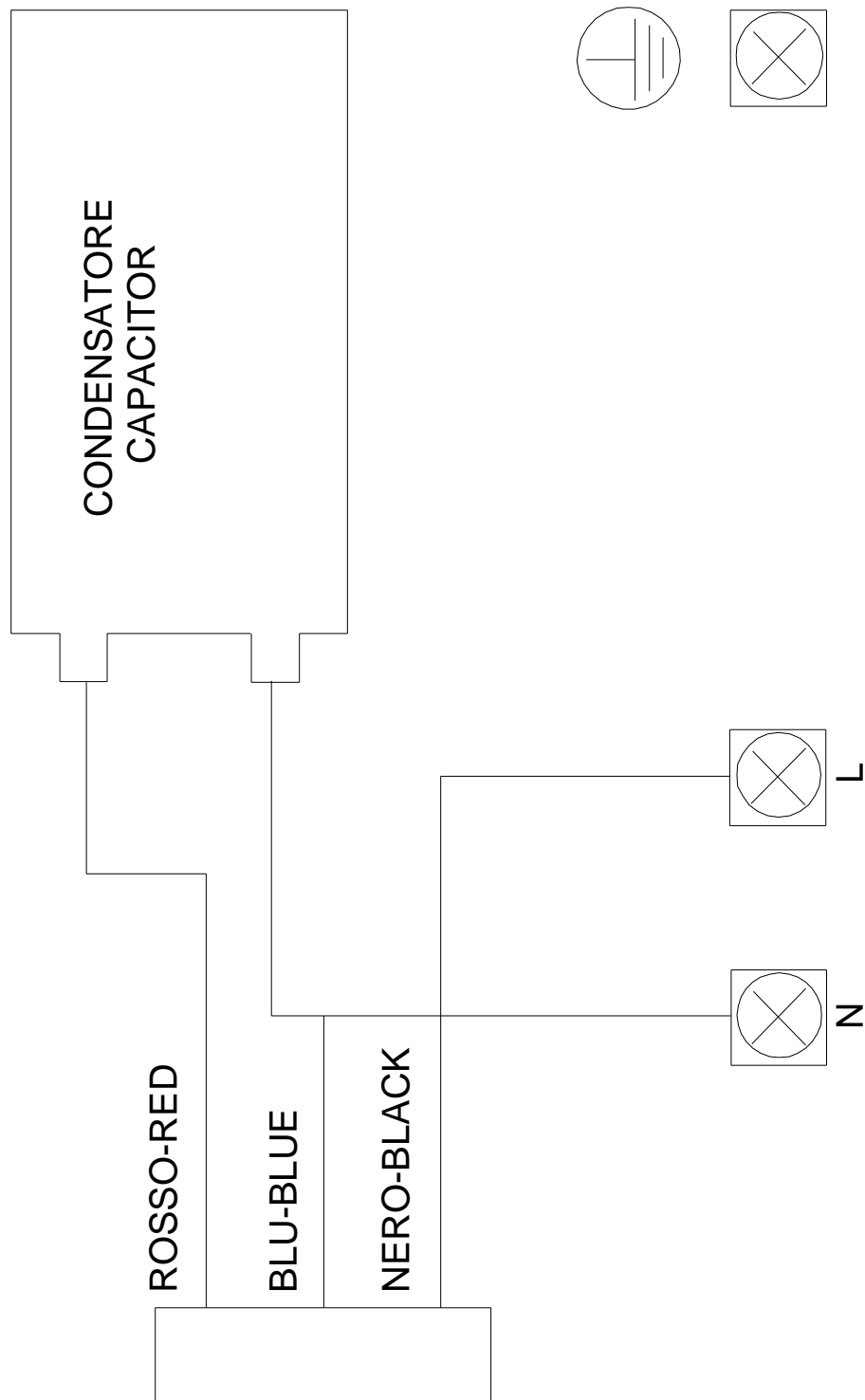
Popis	Hodnota
Všeobecná informace:	
Název výrobku:	JP 5-48 PT-H BBVP
Objednávací číslo:	99594666
EAN kód:	5713831612957
	5713831612957
Cena:	587,00 EUR
Techn.:	
Jmen. průtok:	5 m ³ /h
Rated head:	45.6 m
Primární ucpávka:	BBVP
Toleranční pásmo křivky:	ISO9906:2012 3B
Adjustable start pressure:	Y
Start pressure:	1.0 - 5.0 bar
Rated driver speed:	2800 ot/min
Materiály:	
Těleso čerpadla:	Stainless steel
Pump housing:	EN 1.4301
Těleso čerpadla:	AISI 304
Oběžné kolo:	Kompozit
Instalace:	
Min. teplota okolí:	0 °C
Max. teplota okolí:	40 °C
Maximální provozní tlak:	PN 6 bar
Sací hrdlo:	G 1
Výtláčné hrdlo:	G 1
Kapalina:	
Čerpaná kapalina:	Voda
Rozsah teploty kapaliny:	0 .. 40 °C
Vybraná teplota kapaliny:	20 °C
Hustota:	998.2 kg/m ³
Elektrické údaje:	
Průkon - P1:	1490 W
Frekvence el. sítě:	50 Hz
Jmenovité napětí:	1 x 230 V
Rozbíhací proud:	27.9 A
Velikost kondenzátoru - provoz:	25 µF/450 V
Krytí (IEC 34-5):	IP44
Typ izolace (IEC 85):	F
Length of cable:	1.5 m
Typ kabelové koncovky:	SCHUKO
Nádrž:	
Objem tlakové nádoby:	60 l
Jiné:	
Čistá hmotnost:	25 kg
Hrubá hmotnost:	28 kg
Approvals:	CE, EAC
Země původu:	HU
Tarif:	84137051



99594666 JP 5-48 PT-H BBVP 50 Hz

Poznámka! Všechny jednotky musí být v[mm] jestliže není uvedeno jinak.
Poznámka: tento zjednodušený rozměrový náčrtek nezobrazuje všechny detaily.

99594666 JP 5-48 PT-H BBVP 50 Hz



Upozornění! Všechny jednotky jsou v [mm], pokud není uvedeno jinak!